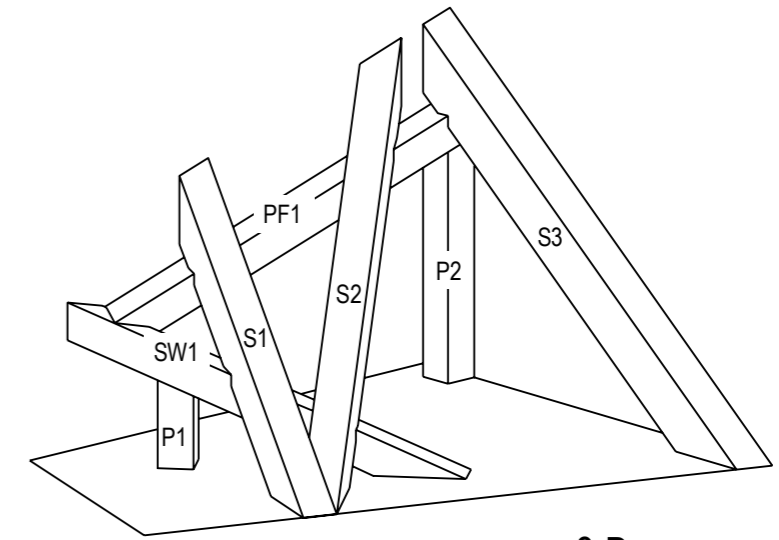


### Gegeben

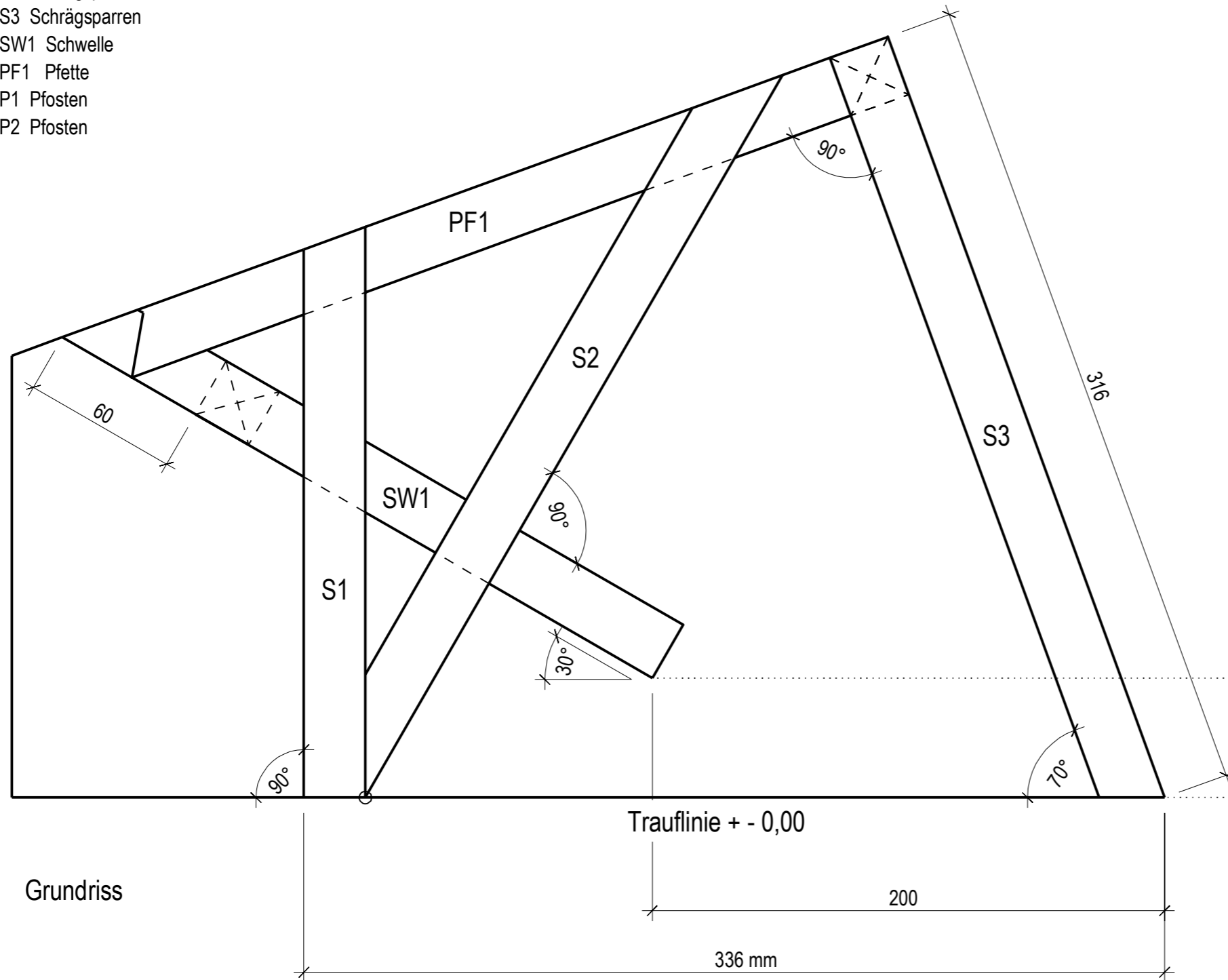
Grundriss / Profil  
Dachneigung 40°  
Normalsparren 24/36 mm  
Winkelobholz 30 mm  
Schrägsparren 24/... mm  
Schwelle 24/24 mm  
Pfette 24/24 mm  
Pfosten 24/24 mm

### Gesucht (zeichnen/austragen)

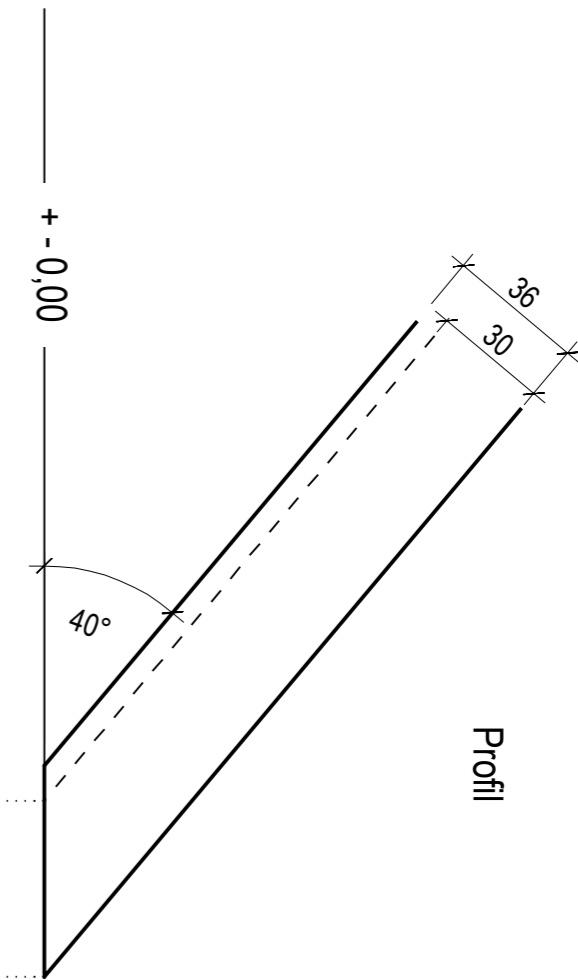
S1 Normalsparren  
S2 Schrägsparren-Schifter  
S3 Schrägsparren  
SW1 Schwelle  
PF1 Pfette  
P1 Pfosten  
P2 Pfosten



3-D



Grundriss



Profil

