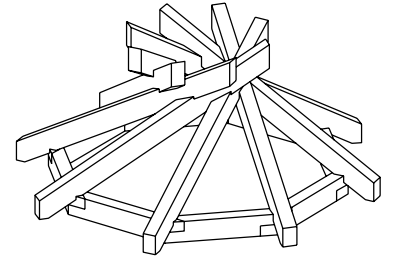
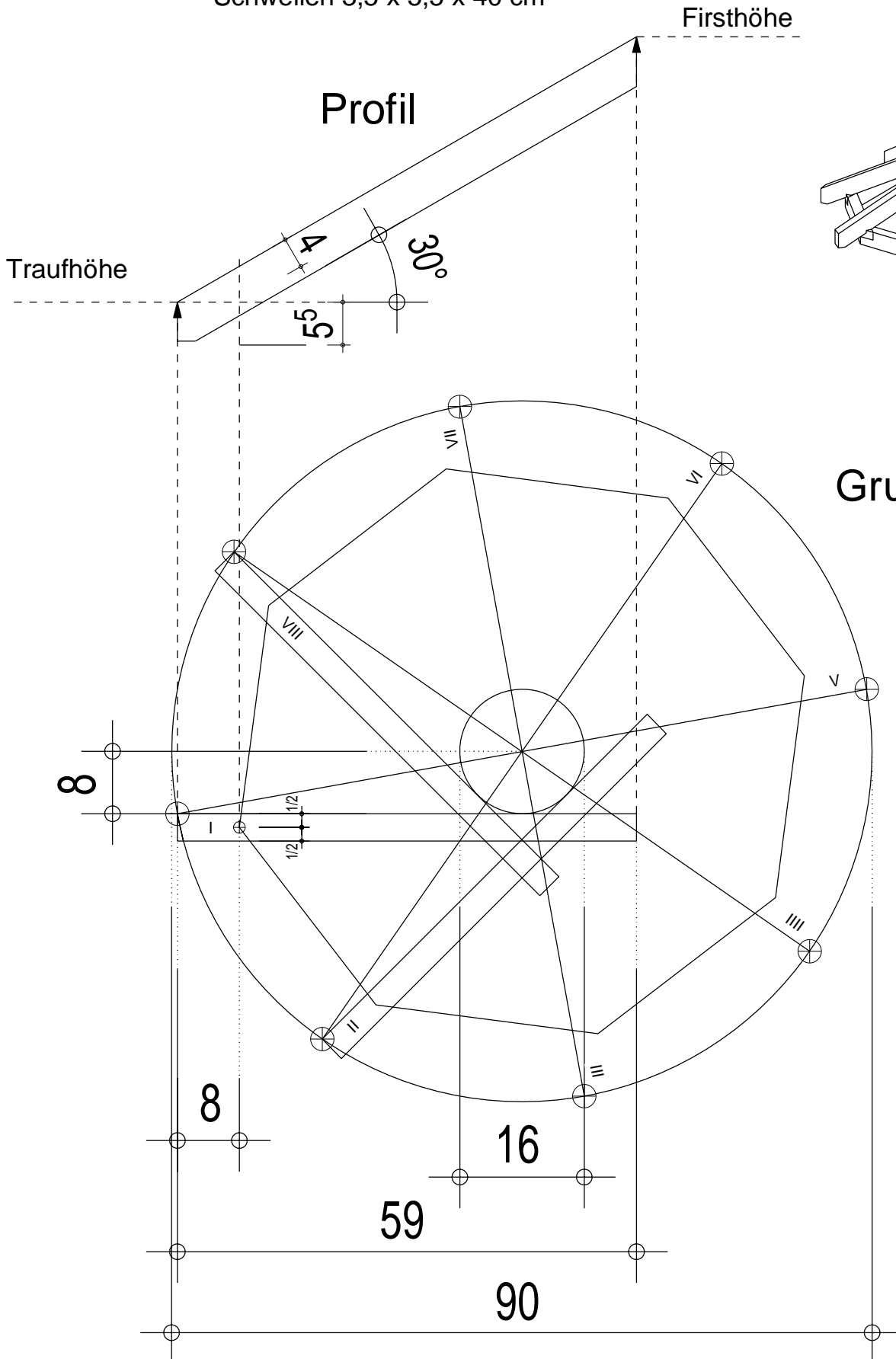


# Mandalakonstruktion 8 Eck

© Roland Schumacher

Holzstärken: Mandalaträger 3,5 x 5,5 x 75 cm  
Schwellen 3,5 x 5,5 x 40 cm



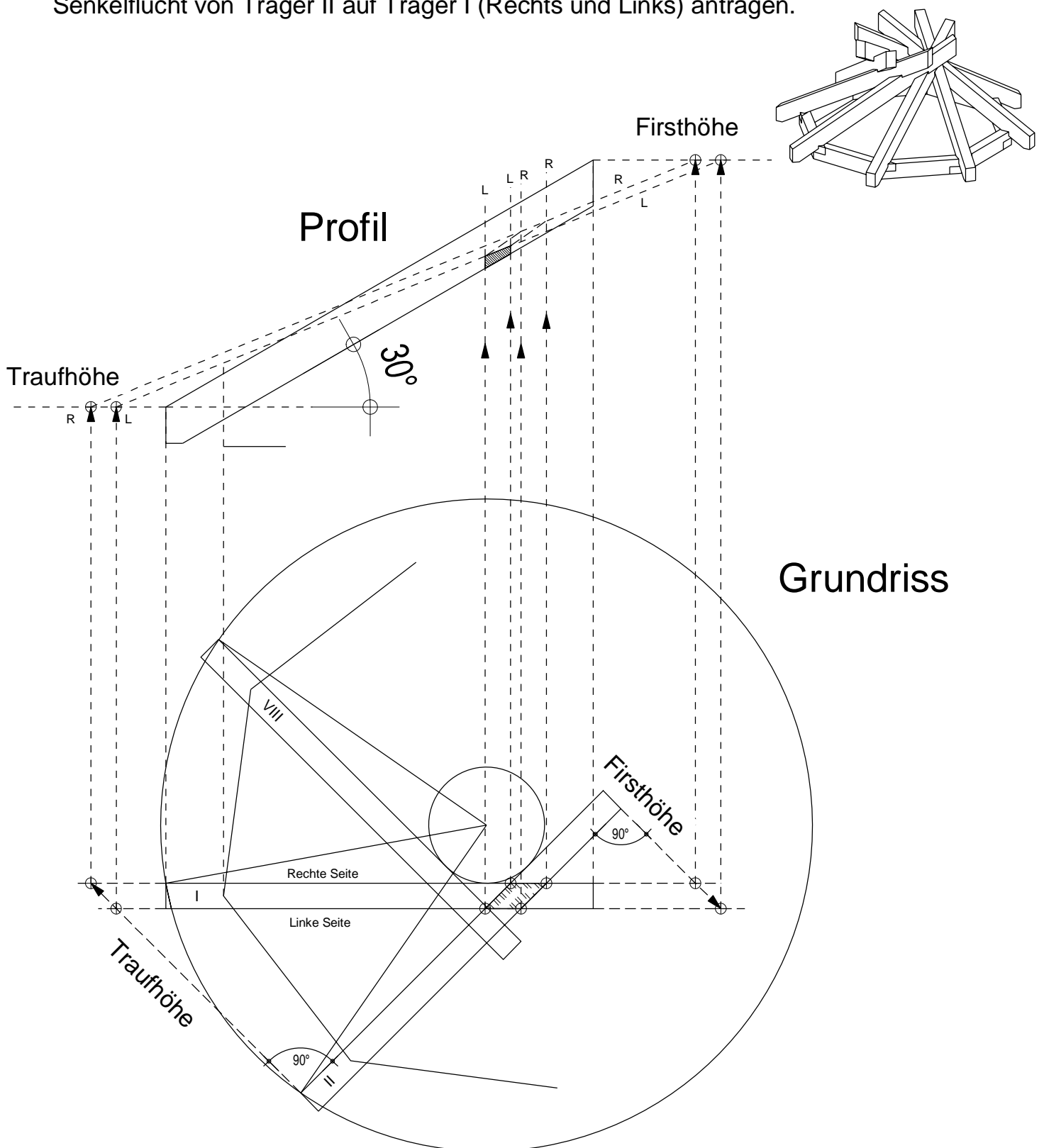
# Mandalakonstruktion 8 Eck

© Roland Schumacher

## Kervenkonstruktion

Oberfläche von Träger II auf Träger I (Rechts und Links) antragen.

Senkelflucht von Träger II auf Träger I (Rechts und Links) antragen.



# Mandalakonstruktion 8 Eck

Auflage von Träger VIII auf Träger I

© Roland Schumacher

