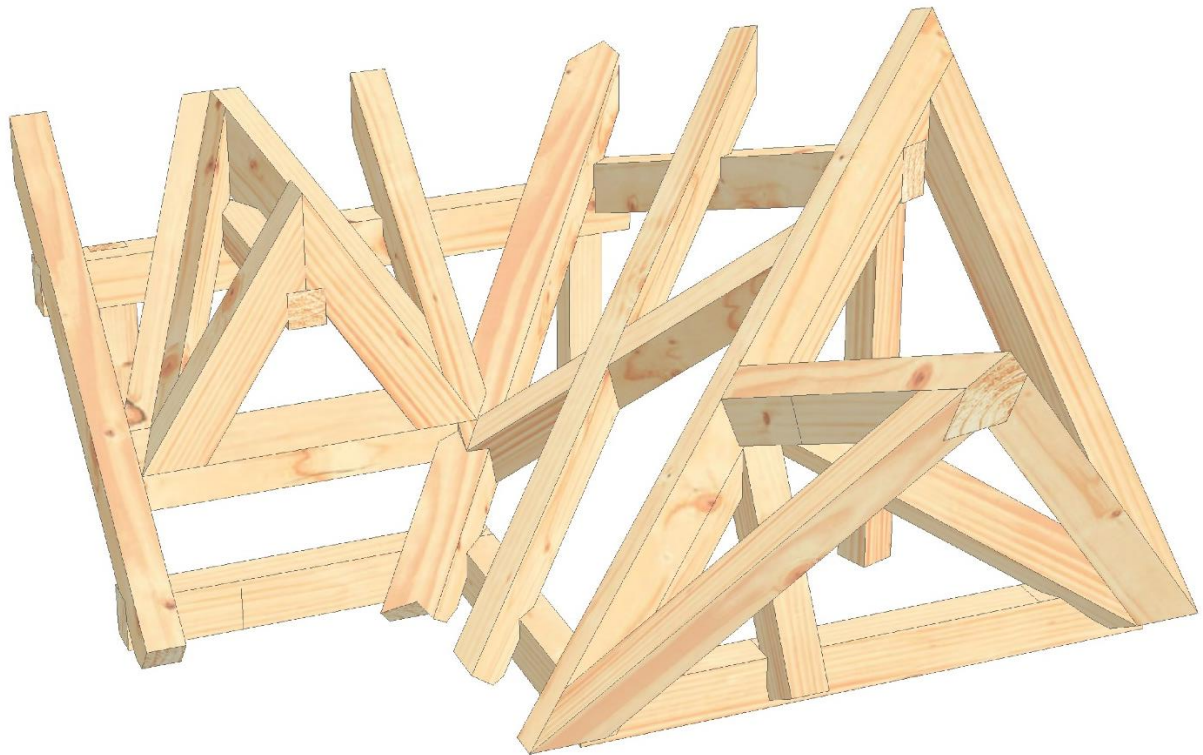


Deutsche Meisterschaft im Bauhandwerk 2023

Bundesebene – Zimmerer-

Kehlpulldach mit Walm, geneigtem First und Dreiecksgauben.



ZENTRALVERBAND DES DEUTSCHEN BAUWERBES	
Deutsche Meisterschaft im Bauhandwerk	
2023	
Bundesebene – Zimmerer -	
Maßstab:	Blatt-Größe: A4

Deutsche Meisterschaft 2023

Aufgabe:

Kehlpultdach mit Walm, geneigtem First und Dreiecksgauben.

1. Modul 1 Kehlpultdach mit Walm

1.1. Die Konstruktionsteile Nr. 1, bis 14 sind anzureißen, auszuarbeiten und über den Grundriss aufzuschlagen. Die notwendigen Profile und der Grundriss sind im Maßstab 1 : 1 aufzureißen. Die Hölzer 13 und 14 werden nach Abbundplan abgebunden.

- Sägeschnitte dürfen nicht nachbearbeitet werden.
- Es dürfen nicht mehr als zwei Hölzer während der Bearbeitung zusammengehalten werden.
- Vor dem Zusammenbau sind die Ausarbeitungswerkzeuge aufzuräumen.
- Nachbearbeitungen während der Montage sind anzumelden.
- Die Nummern der Hölzer sind im Grundriss, im Profil und auf den Hölzern kenntlich zu machen.
- Das rechtwinklige Obholz in den Normalprofilen ist 5 cm

1.2. Die Fußpfetten sind mit Überblattungen zu verbinden. Die Überblattungen sind mittig.

1.3. Die Pfosten 6 und 7 werden mit einem doppelten Schwalbenschwanzblatt angeschossen. Stärke 2 cm, Versatz je 1cm. Der geneigte Pfette Nr. 5 bekommt vom Pfosten Nr. 8 einen Sattel. Tiefe 2 cm.

1.4. Die Traufabschnitte in den Normalprofilen sind im rechten Winkel.

1.5. Der Kehlsparren Nr. 11 ist tiefergelegt und im Grund verschoben.

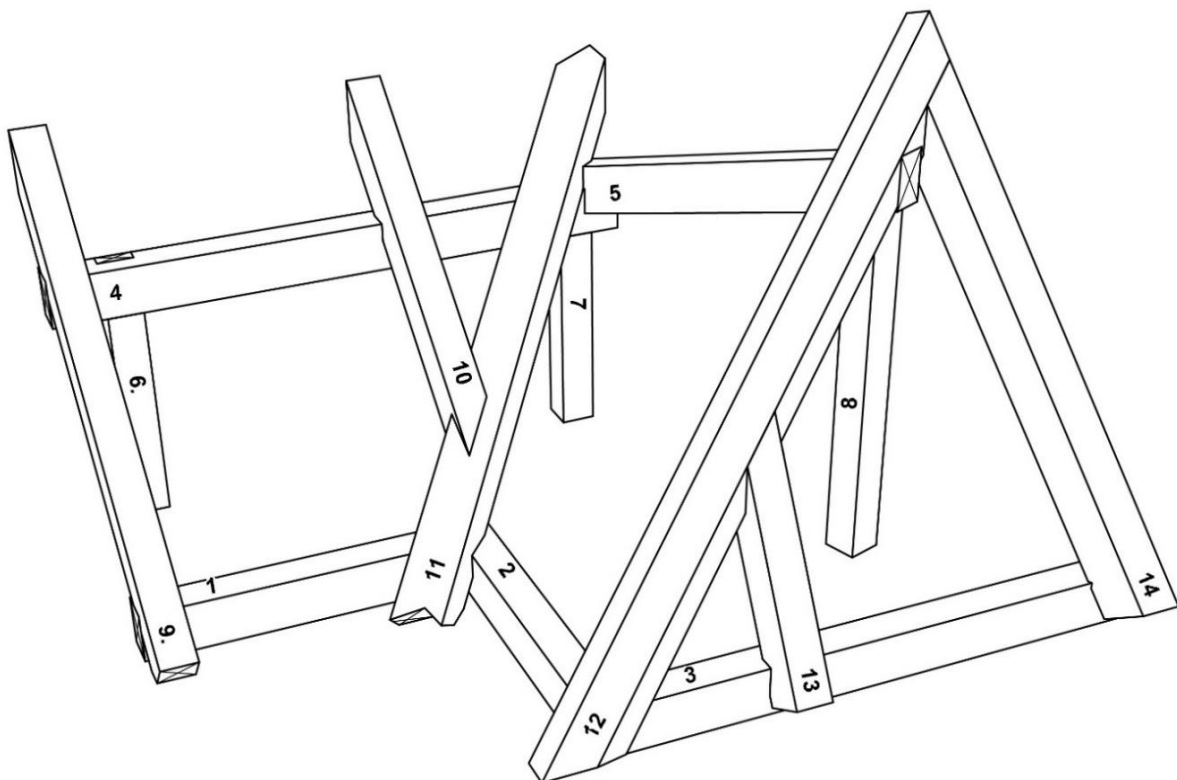
1.6. Die Hölzer 10, 13 und 14 bekommen eine Klaue.

1.7. Die Hölzer 10 und 18 treffen sich mit der Außenkante auf der Kehllinie von Kehlsparren Nr. 20. Siehe Markierung im Plan.

1.8. Der Kehlsparren Nr. 11 wird durch eine Kehlgrundverschiebung festgelegt.

1.9. Der Gratsparren Nr. 12 liegt mittig.

Modul 1



Deutsche Meisterschaft 2023

Aufgabe:

Kehlpultdach mit Walm, geneigtem First und Dreiecksgauben.

2. Modul 2 Dreiecksgaube und überblattete Sparren

2.1. Die Konstruktionsteile Nr. 15 bis 22 sind anzureißen, auszuarbeiten und über den Grundriss aufzuschlagen. Die notwendigen Profile und der Grundriss sind im Maßstab 1 : 1 zu ergänzen.

- Sägeschnitte dürfen nicht nachbearbeitet werden.
- Es dürfen nicht mehr als zwei Hölzer während der Bearbeitung zusammengehalten werden.
- Vor dem Zusammenbau sind die Ausarbeitungswerkzeuge auszuräumen.
- Nachbearbeitungen während der Montage sind anzumelden
- Die Nummern der Hölzer sind im Grundriss, im Profil und auf den Hölzern kenntlich zu machen.
- Das rechtwinklige Obholz in den Normalprofilen ist 5 cm

2.2. Die Firstpfette Nr. 15 wird ausgeblattet und liegt auf der Firstpfette Nr. 4.

2.3. Die Kehlsparren Nr. 19 und 20 werden ausgekehlt.

2.4. Der Brüstungsriegel Nr. 16 wird abgegratet und klaut sich auf den Kehlsparren Nr. 11. Die Unterkante des Brüstungsriegel darf nicht unter den Normalsparren rausschauen.

2.5. Die Hölzer Nr. 10 und Nr. 21 treffen sich mit den Außenkanten auf der Kehllinie von Kehlsparren Nr. 11. Siehe Markierung im Plan.

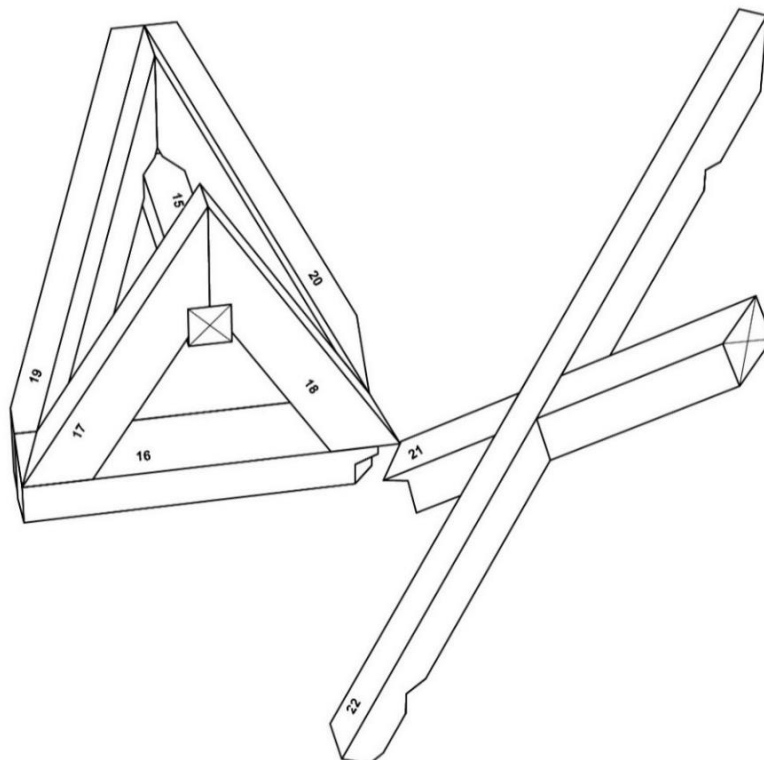
2.6. Die Sparren Nr. 21 und 22 werden mittig überblattet.

2.7. Der verkantete Sparren Nr. 21 bekommt eine Kehlklau.

2.8. Der Schrägsparren Nr. 22 wird auf der Ober- und Unterkante abgegratet.

2.9. Die Kehlsparren Nr. 19 und 20 liegen mittig.

Modul 2



Deutsche Meisterschaft 2023

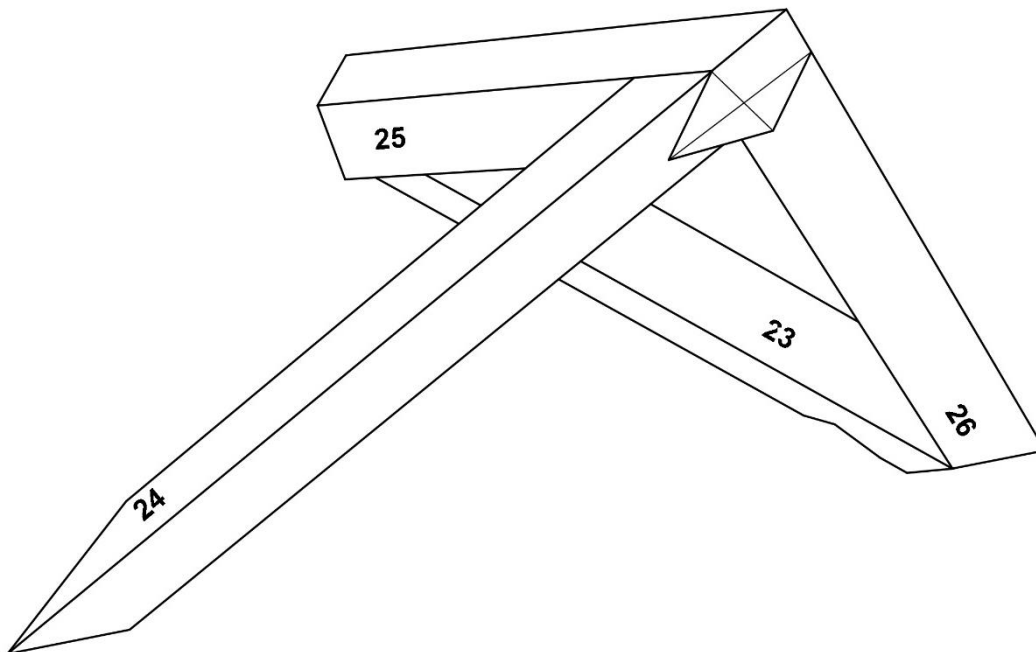
Aufgabe:

Kehlpultdach mit Walm, geneigtem First und Dreiecksgauben.

3. Modul 3 Verkanteter Kehlsparren mit Dreiecksgaube

- 3.1. Alle Konstruktionsteile Nr. 23 bis 26 sind anzureißen, auszuarbeiten und über den Grundriss aufzuschlagen. Die notwendigen Profile und der Grundriss sind im Maßstab 1 : 1 zu ergänzen.
 - Sägeschnitte dürfen nicht nachbearbeitet werden.
 - Es dürfen nicht mehr als zwei Hölzer während der Bearbeitung zusammengehalten werden.
 - Vor dem Zusammenbau sind die Ausarbeitungswerkzeuge auszuräumen.
 - Nachbearbeitungen während der Montage sind anzumelden.
 - Die Nummern der Hölzer sind im Grundriss, im Profil und auf den Hölzern kenntlich zu machen.
 - Das rechtwinklige Obholz in den Normalprofilen ist 5 cm
- 3.2. Der verkantete Kehlsparren Nr. 23 liegt mit der rechten Oberkante 1 cm von der Kehllinie, siehe auch Bemaßung im Plan. Der Kehlsparren Nr. 23 bekommt eine Klaue an Holz Nr. 12 und 14. und er schmiegt sich an den Schifter Nr. 13.
- 3.3. Die Giebelbohlen Nr. 24 und 26 klauen sich oben an die Firstbohle Nr. 25.
- 3.4. Die Giebelbohle Nr. 24 schmiegt sich an den Gratsparren Nr. 12.
- 3.5. Die Giebelbohle Nr. 26 liegt auf der Walmdachfläche auf.
- 3.6. Die Firstbohle Nr. 25 liegt auf der Walmdachfläche auf. Auf der Außenseite wird das Holz Nr. 25 in Flucht der Giebelbohlen abgeschnitten.

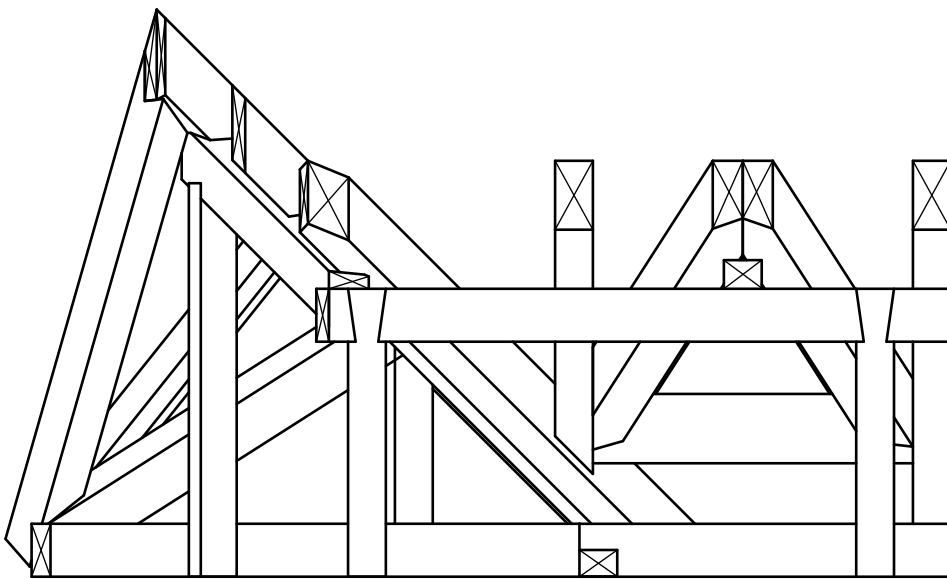
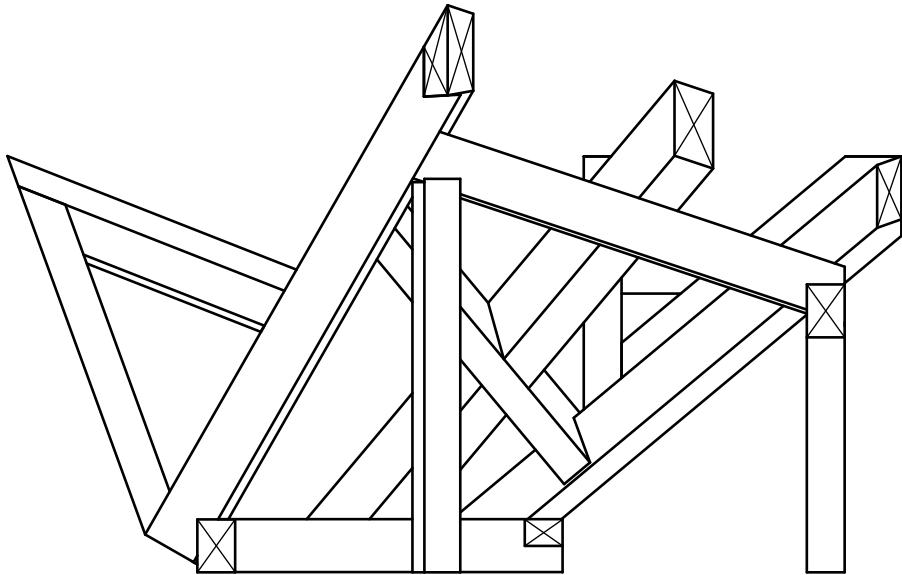
Modul 3



Deutsche Meisterschaft 2023

Holzliste:

MLNr	STK	Bezeichnung	Breite [cm]	Höhe [cm]	Länge [m]
1	1	Fußpfette	5,0	7,0	0,600
2	1	Fußpfette	5,0	7,0	0,600
3	1	Fußpfette	5,0	7,0	0,900
4	1	Firstpfette	5,0	7,0	1,000
5	1	geneigte Firstpfette	5,0	7,0	0,800
6	1	Pfosten	5,0	5,0	0,500
7	1	Pfosten	5,0	5,0	0,500
8	1	Pfosten	5,0	5,0	0,700
9	1	Sparren	5,0	7,0	0,900
10	1	Kehlklauenschifter	5,0	7,0	0,700
11	1	Kehlsparren	7,0	7,0	1,100
12	1	Gratsparren	7,0	9,0	1,200
13	1	Gratklauschifter	5,0	7,0	0,500
14	1	schräger Giebelsparren senkrecht	5,0	8,0	0,900
15	1	Firstpfette Gaube	5,0	5,0	0,500
16	1	Brüstungsriegel	5,0	10,0	0,600
17	1	Giebelsparren	5,0	7,0	0,600
18	1	Giebelsparren	5,0	7,0	0,600
19	1	Kehlsparren	7,0	10,0	0,800
20	1	Kehlsparren	7,0	10,0	0,750
21	1	Klauenschifter verkantet	5,0	7,0	0,800
22	1	Schrägsparren senkrecht	5,0	10,4	1,200
23	1	verkanteter Gratwechsel, Kehlsparren	7,0	7,0	0,800
24	1	Giebelbohle	7,0	5,0	0,800
25	1	Firstbohle	7,0	9,0	0,600
26	1	Giebelbohle	7,0	5,0	0,800



ZENTRALVERBAND DES DEUTSCHEN BAUWERBES

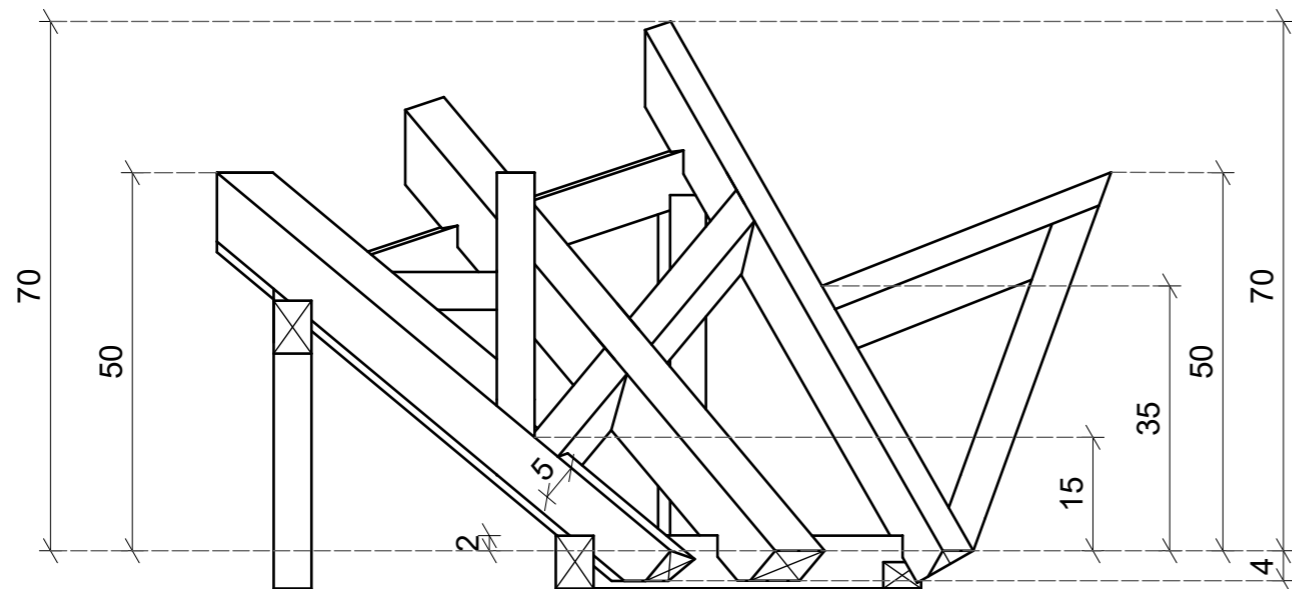
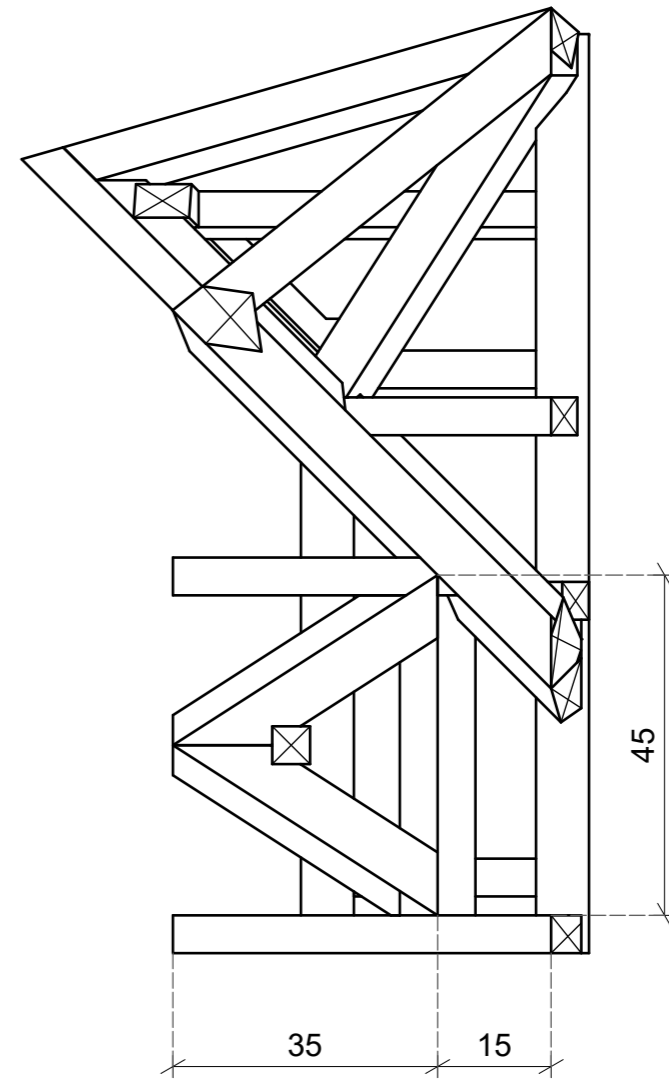
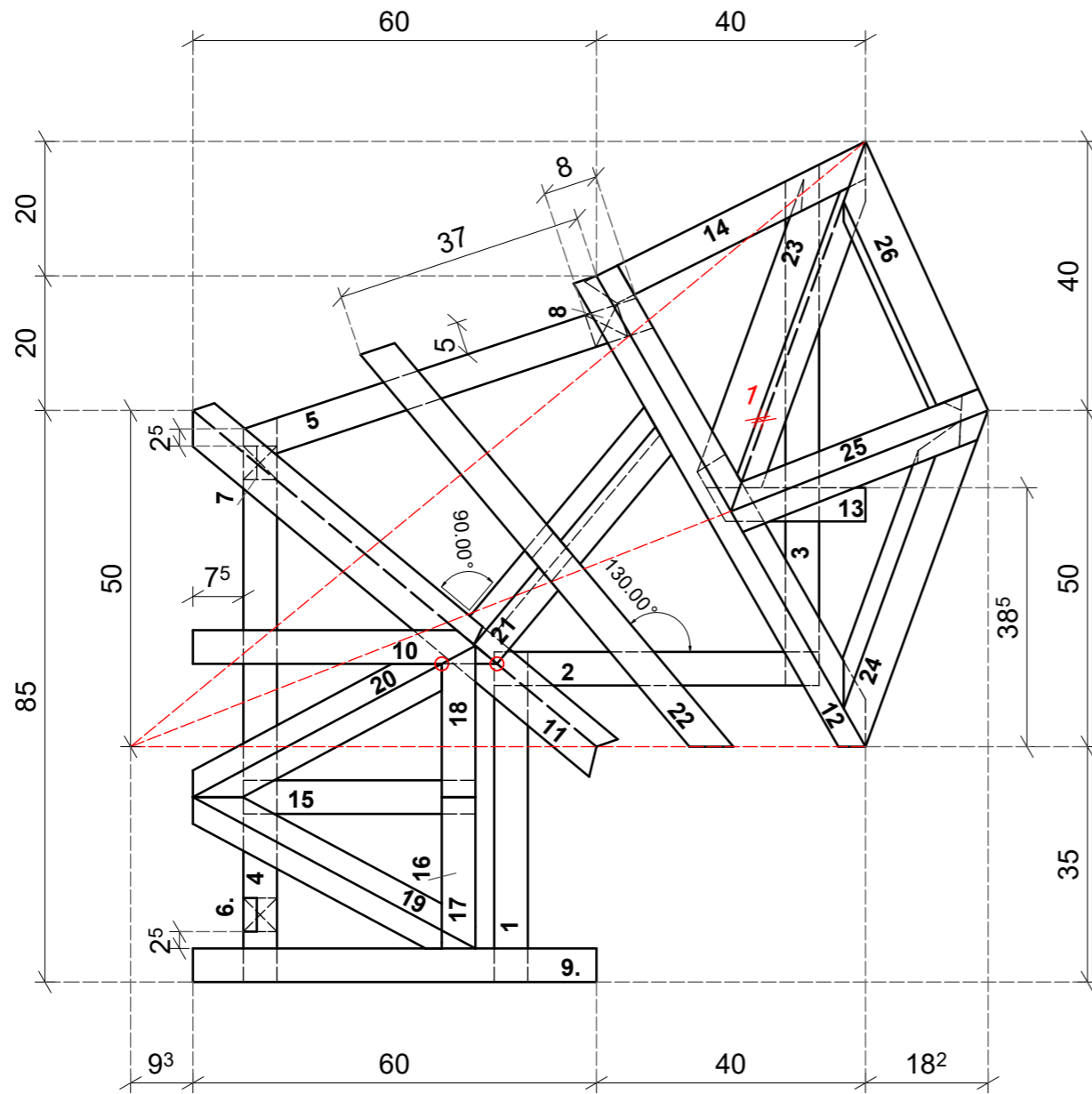
Deutsche Meisterschaft im Bauhandwerk

2023

Bundesebene - Zimmerer -

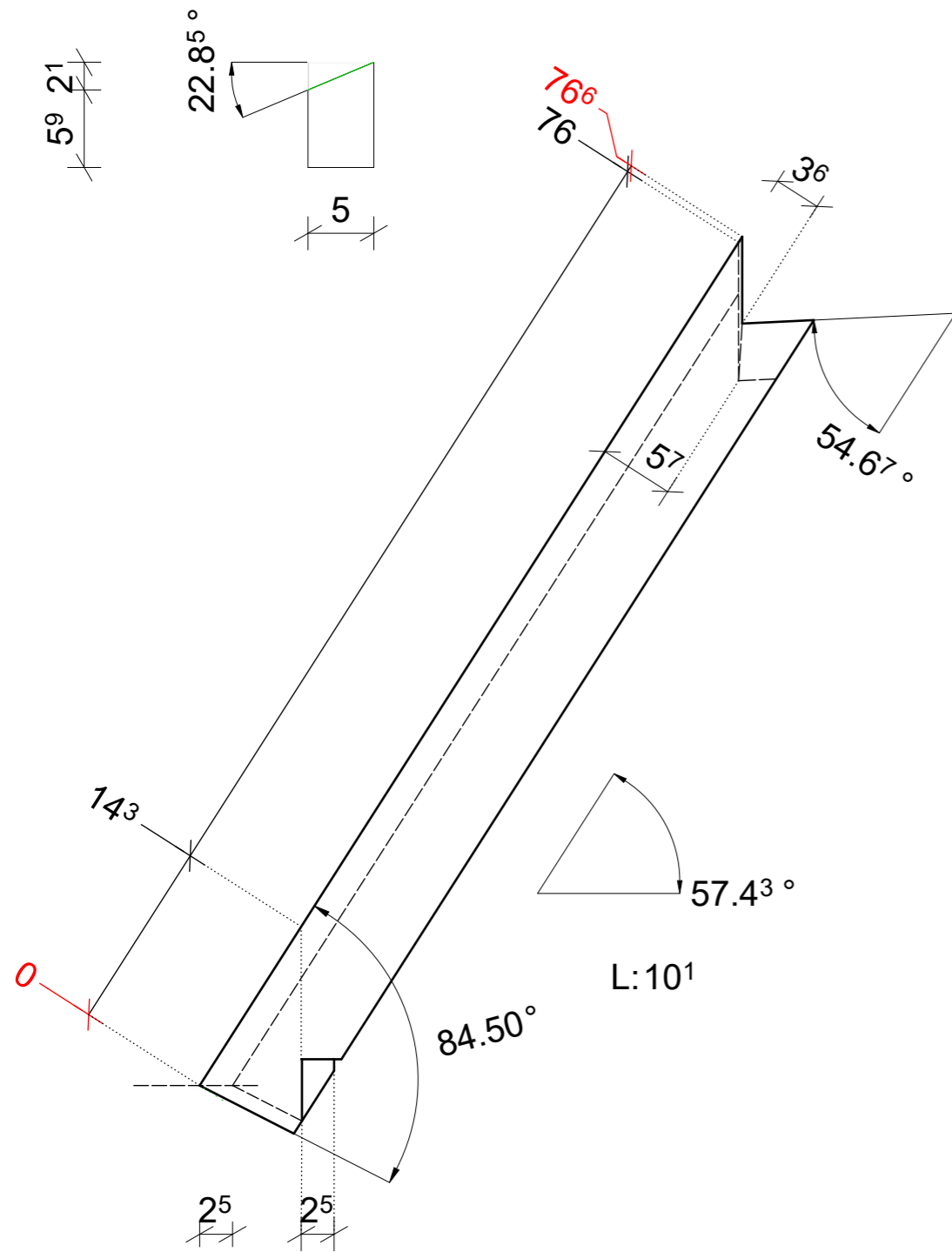
Maßstab: 1 : 10

Blatt-Größe: A 4

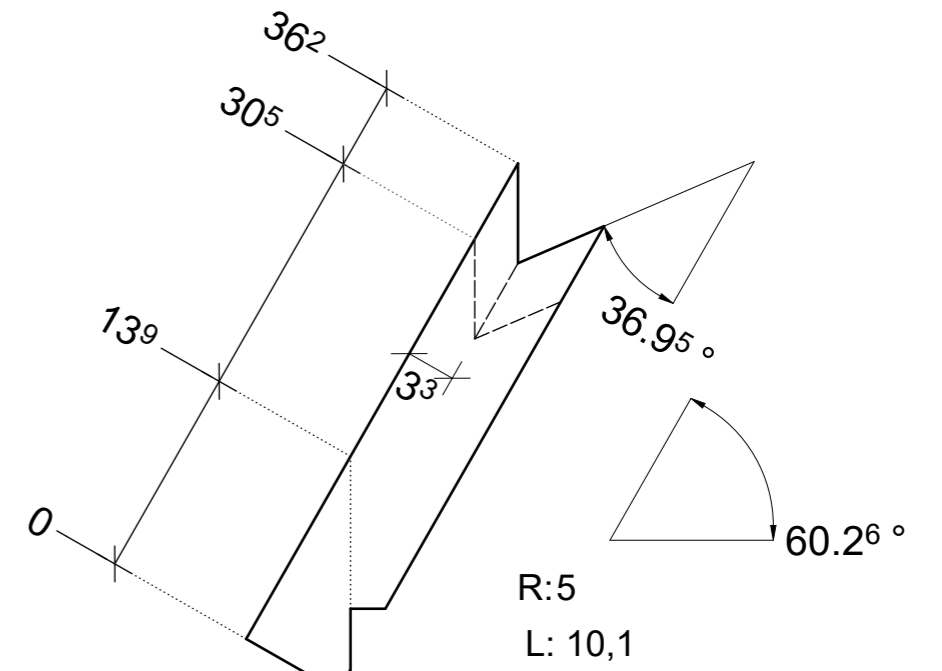


ZENTRALVERBAND DES DEUTSCHEN BAUWERBES	
Deutsche Meisterschaft im Bauhandwerk	
2023	
Bundesebene - Zimmerer -	
Maßstab: 1 : 10	Blatt-Größe: A 3

Strahlenschiefer Nr. 14



Klauenschiefer Nr. 13



ZENTRALVERBAND DES DEUTSCHEN BAUWERBES

Deutsche Meisterschaft im Bauhandwerk
2023
Bundesebene - Zimmerer -

Maßstab: 1 : 5

Blatt-Größe: A 3