

Praktischer Leistungswettbewerb der Handwerksjugend

Bundesleistungswettbewerb 2001

Zimmerer-Handwerk

Arbeitsprobe:

- 1.1 Gegeben ist ein Dach über einem „zusammengesetzten Grundriss“.
- 1.2 Zur Erstellung kommen u. a.: 2 Gratsparren, 1 verkanteter Kehlsparren, 2 Flugsparren, 1 Wechsel sowie verkantete und abgegratete Schifter.
- 1.3 Der an der Hautdachtraufe rechtwinklig zur Neigung verlaufende Abschnitt soll um das ganze Dach verlaufen (echter Hexenschnitt).
Der verkantete Kehlsparren soll „unterkantenbündig“ mit den dazugehörigen Dachflächen liegen.
- 1.4 Die notwendigen Profile und der Grundriss sind im Maßstab 1:1 auszutragen, anzureißen auszuarbeiten.
- 1.5 Wechsel und Schifter sind bei Bedarf mit Klauen anzuschließen.
- 1.6 Die abgebundenen Konstruktionsteile sind über dem Grundriss aufzurichten.

Materialbedarf:

2.1 Holzliste

Pos.	Bezeichnung	Stück	b/h (cm)	Länge (m)	lfdm	cbm
1	Gratsparren	1	7/11	1,00	1,00	0,0077
2	Gratsparren	1	7/11	1,25	1,25	0,0096
3	Kehle, verk.	1	7/9	1,20	1,20	0,0076
4	Schifter verk.	1	5/9	0,50	0,50	0,0023
5	Schifter	1	5/9	0,40	0,40	0,0018
6	Schwelle	1	7/7	1,05	1,05	0,0051
7	Wechsel	1	5/9	0,85	0,85	0,0038
8	Schwelle	1	7/7	0,50	0,50	0,0025
9	Flugsp. abgegr.	1	5/9	0,95	0,95	0,0040
10	Firstpfette	1	5/9	0,40	0,40	0,0018
11	Schifter	1	5/9	0,35	0,35	0,0016
12	Firstpfette	1	5/9	0,85	0,85	0,0038
13	Schifter	1	5/9	0,85	0,85	0,0038
14	Flugsp. verk.	1	5/9	1,05	1,05	0,0032
15	Schwelle	1	7/7	0,60	0,60	0,0029
16	Schwelle	1	7/7	0,45	0,45	0,0022
17	Säule	1	5/5	0,50	0,50	0,0013
18	Säule	1	5/5	0,50	0,50	0,0013
19	Säule	1	5/5	0,50	0,50	0,0013
20	Schifter verk.	1	5/9	0,40	0,40	0,0018
21	Schifter	1	5/9	0,60	0,60	0,0027
22	Schifter	1	5/9	0,80	0,80	0,0036
Gesamt		22			15,55	0,076

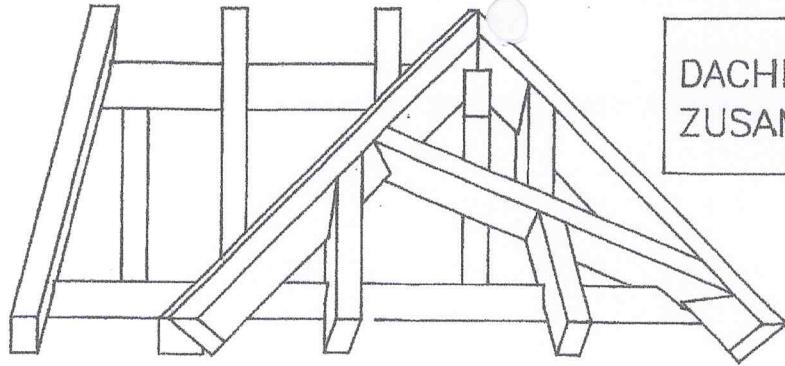
2.2 Kleineisenzeug

Spax-Schrauben 5 x 70, 5 x 90, 5 x 110

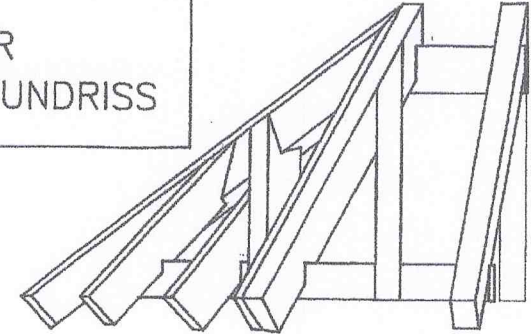
Arbeitsplatzbedarf:

Reißbodengröße ca. 2,40 m x 2,40 m je Teilnehmer

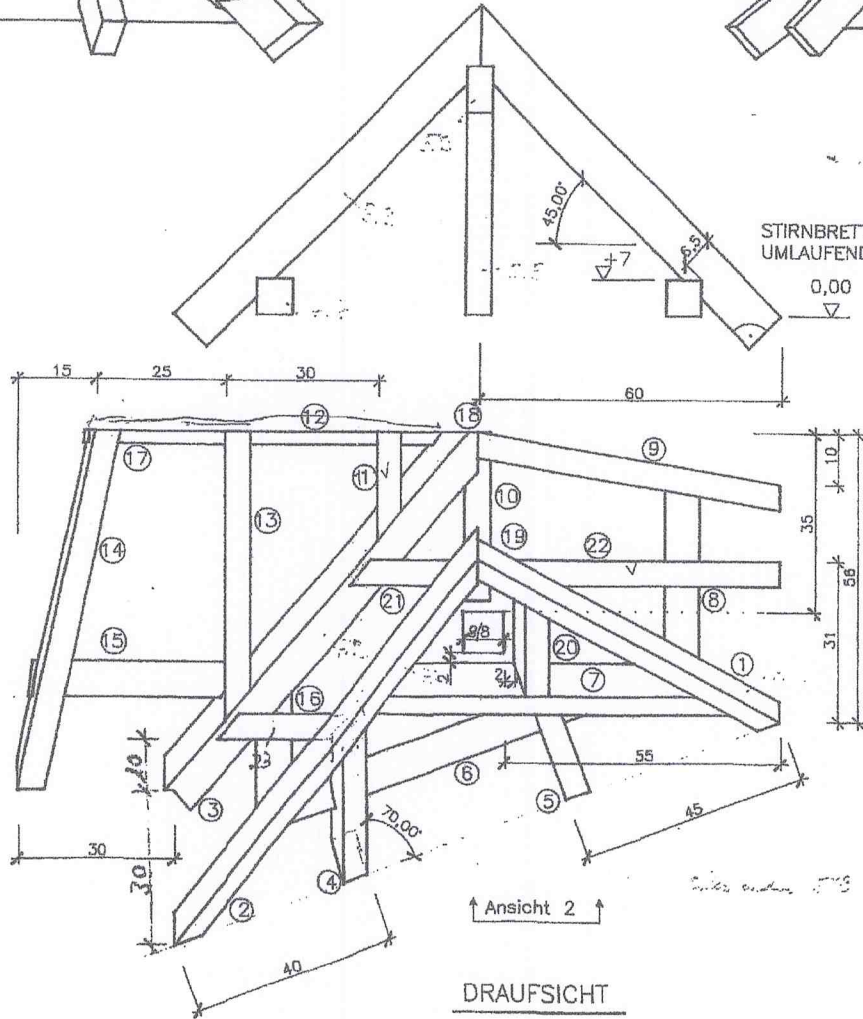
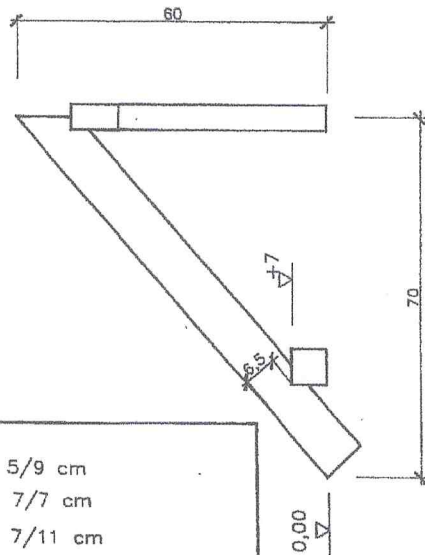
DACHKONSTRUKTION ÜBER ZUSAMMENGESETZTEM GRUNDRISS



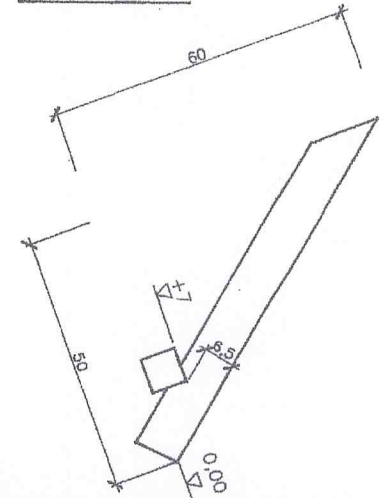
ANSICHT 2



ANSICHT 1



DRAUFSICHT



↑ Ansicht 1 ↑

- Holzstärken:
- Firstpfetten 5/9 cm
 - Fußpfetten 7/7 cm
 - Gratsparren 7/11 cm
 - Flugsparren 5/9 cm
 - Sparren/Schifter 5/9 cm
 - Wechsel 5/9 cm
 - Säulen 5/5 cm

- Pos. 1 Gratsparren
- Pos. 2 Gratsparren Grundversch.
- Pos. 3 Kehlsparren verkantet
- Pos. 4 Strahlenschifter verk.
- Pos. 5 Schifter
- Pos. 6 Schwelle
- Pos. 7 schräger Wechsel
- Pos. 8 Schwelle
- Pos. 9 Flugsparren abgegratet
- Pos. 10 Firstpfette
- Pos. 11 Schifter
- Pos. 12 Firstpfette
- Pos. 13 Schifter
- Pos. 14 Flugsparren verkantet
- Pos. 15 Schwelle
- Pos. 16 Schwelle
- Pos. 17 Säule
- Pos. 18 Säule
- Pos. 19 Säule
- Pos. 20 Schifter verkantet
- Pos. 21 Schifter
- Pos. 22 Schifter

ZENTRALVERBAND DES DEUTSCHEN BAUGEWERBES

· PRAKTISCHER LEISTUNGSWETTBEWERB DER HANDWERKSJUGEND
2001
Bundeswettbewerb
Zimmerer

Maßstab:

Blatt-Größe: A 3

ZENTRALVERBAND
DEUTSCHES
BAUGEWERBE ZDB

KRONENSTRASSE 55-58
10117 BERLIN-MITTE