

## **Bundesleistungswettbewerb 2007**

**1. Wettbewerbsaufgabe: Abgewalmtes Pultdach mit Anbau**  
**Zeitvorgabe 22 Stunde**

- 1.1 Die notwendigen Profile und der Grundriß sind im Maßstab 1:1 aufzureißen.
- 1.2 Alle Konstruktionsteile von Nr. 1-28 sind anzureißen und auszuarbeiten.
- 1.3 Der Mittelpunkt des Kreises ergibt sich aus den Winkelhalbierenden.
- 1.4 Alle Traufen sind auf gleicher Höhe.
- 1.5 Das rechtwinklige Obholz beträgt bei allen Profilen 5 cm.
- 1.6 Die Schifter sind mit Klauen anzuschließen.
- 1.7 Die Traufabschnitte an den Dachflächen A und C sind senkrecht.
- 1.8 Der Traufabschnitt an der Dachfläche B ist im rechten Winkel zur Dachfläche.
- 1.9 Die Dachflächen D und B haben die gleiche Neigung und bilden eine Dachfläche.
- 1.10 Der Gratsparren Nr. 17 und der Sparren verk. Nr. 18 sowie die steigende Traufe verlaufen parallel zur Kehllinie.
- 1.11 Der Gratsparren Nr. 2 ist beidseitig durchgehend abzugraten.
- 1.12 Die Giebelsparren Nr.19 ,20 und der Schifter Nr. 21 sind abzugraten.
- 1.13 Der Schifter Nr. 26 ist rechtwinkelig zur Traufe der Dachfläche E einzureißen.
- 1.14 Der Schifter Nr.24 liegt in der Verlängerung zum Schifter Nr.26.
- 1.15 Der Wechsel Nr.13 ist an Ober.- und Unterseite abzugraten.
- 1.16 Der Sparren Nr.18 und der Wechsel Nr. 13 sind zu überblatten.
- 1.17 Die Fußpfetten Nr. 1,3 und 4 liegen auf gleicher Höhe.
- 1.18 Die Firstpfette Nr. 8 ist in Richtung der Verkantung des Gratparrens Nr.17 abzuschneiden.
- 1.19 Die Pfosten sind zimmermannsmäßig anzuschließen.
- 1.20 Die Schnittflächen dürfen nicht nachgearbeitet werden.

<b>Leistungswettbewerb der Handwerksjugend</b>	<b>2007</b>	<b>Bund</b>
<b>Zimmerer</b>	<b>Zeit</b>	<b>22 Std.</b>

## 2. Materialbedarf:

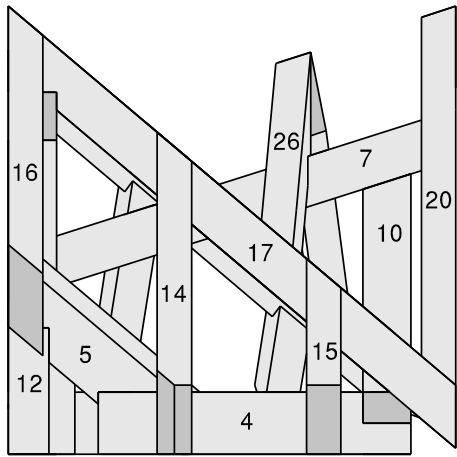
### 2.1 Holzliste:

Nr	Bezeichnung	SKL	Stk.	B/cm	H/cm	L/m
1	Fußpfette	KVH	1	7	9	1,30
2	Gratsparren	KVH	1	7	9	1,20
3	Fußpfette	KVH	1	7	9	0,70
4	Fußpfette	KVH	1	7	9	0,55
5	Fußpfette steigend	KVH	1	7	9	0,50
6	Kehlsparren	KVH	1	7	7	0,80
7	Firstpfette	KVH	1	7	7	0,80
8	Firstpfette	KVH	1	7	7	0,65
9	Pfosten	KVH	2	7	7	0,50
10	Pfosten	KVH	1	7	7	0,40
11	Pfosten	KVH	1	7	7	0,,35
12	Pfosten	KVH	1	7	7	0,25
13	Wechsel	KVH	1	5	10	0,75
14	Schifter	KVH	1	5	7	0,60
15	Schifter	KVH	1	5	7	0,40
16	Schifter	KVH	1	5	7	0,65
17	Gratsparren verk.	KVH	1	5	7	1,15
18	Sparren verk.	KVH	1	5	7	1,05
19	Giebelsparren	KVH	1	5	7	0,80
20	Giebelsparren	KVH	1	5	7	0,75
21	Schifter	KVH	1	5	7	0,75
22	Schifter	KVH	1	5	7	0,65
23	Schifter	KVH	1	5	7	0,65
24	Schifter verk.	KVH	1	5	7	0,60
25	Schifter	KVH	1	5	7	0,50
26	Schifter	KVH	1	5	7	0,45
27	Schifter	KVH	1	4	7	0,25
	Gesamt:		28			

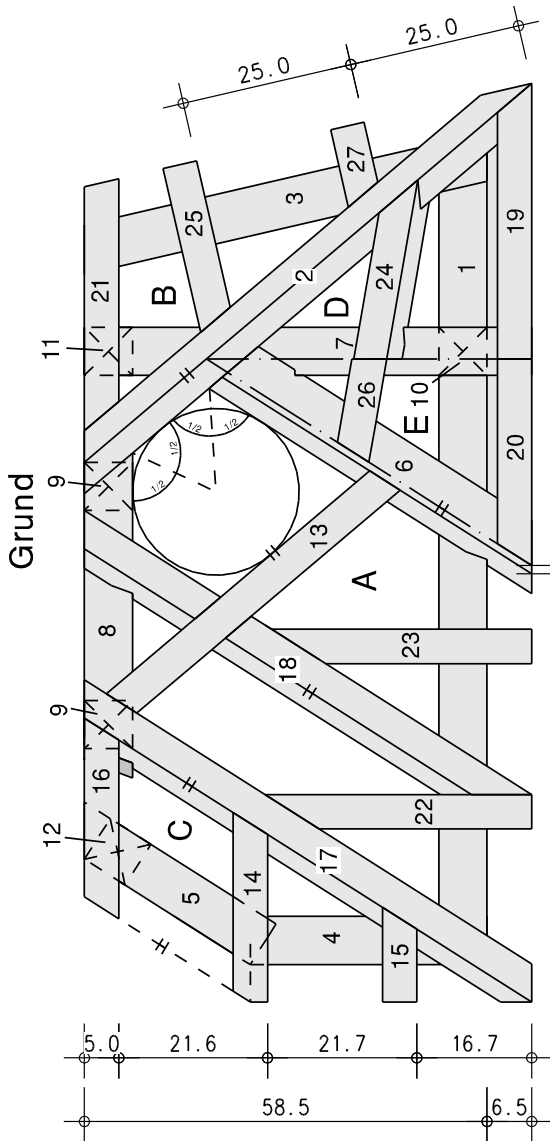
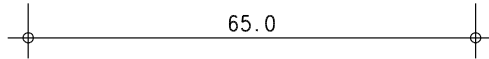
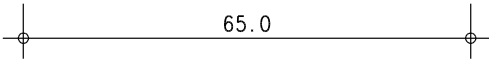
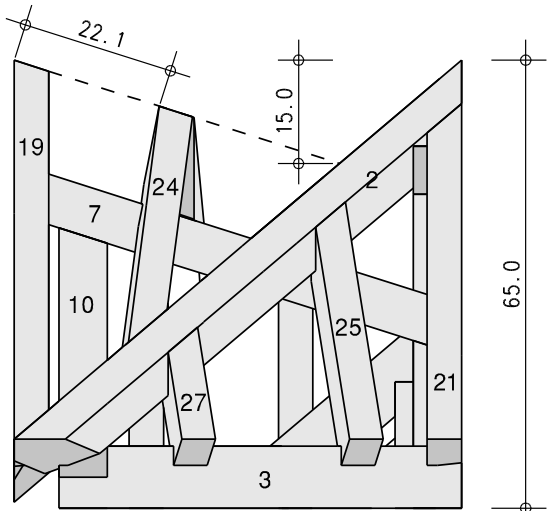
2.2 Kleiseisenzeug : Spax-Schrauben 5x70, 5x90,5 x120

2.3 Reißboden: ca.2,00/2,50

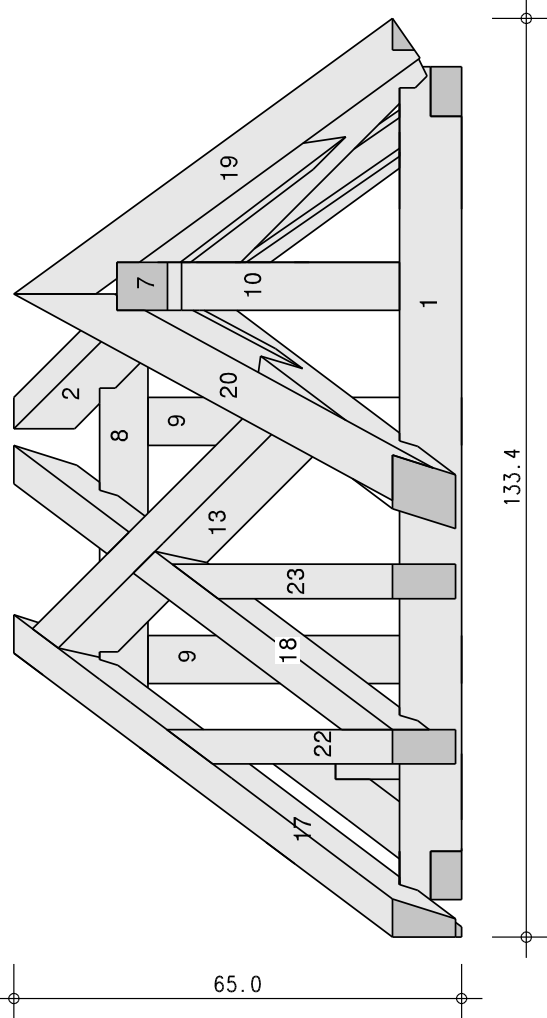
<b>Leistungswettbewerb der Handwerksjugend</b>	<b>2007</b>	<b>Bund</b>
<b>Zimmerer</b>	<b>Zeit</b>	<b>22 Std.</b>



Ansicht

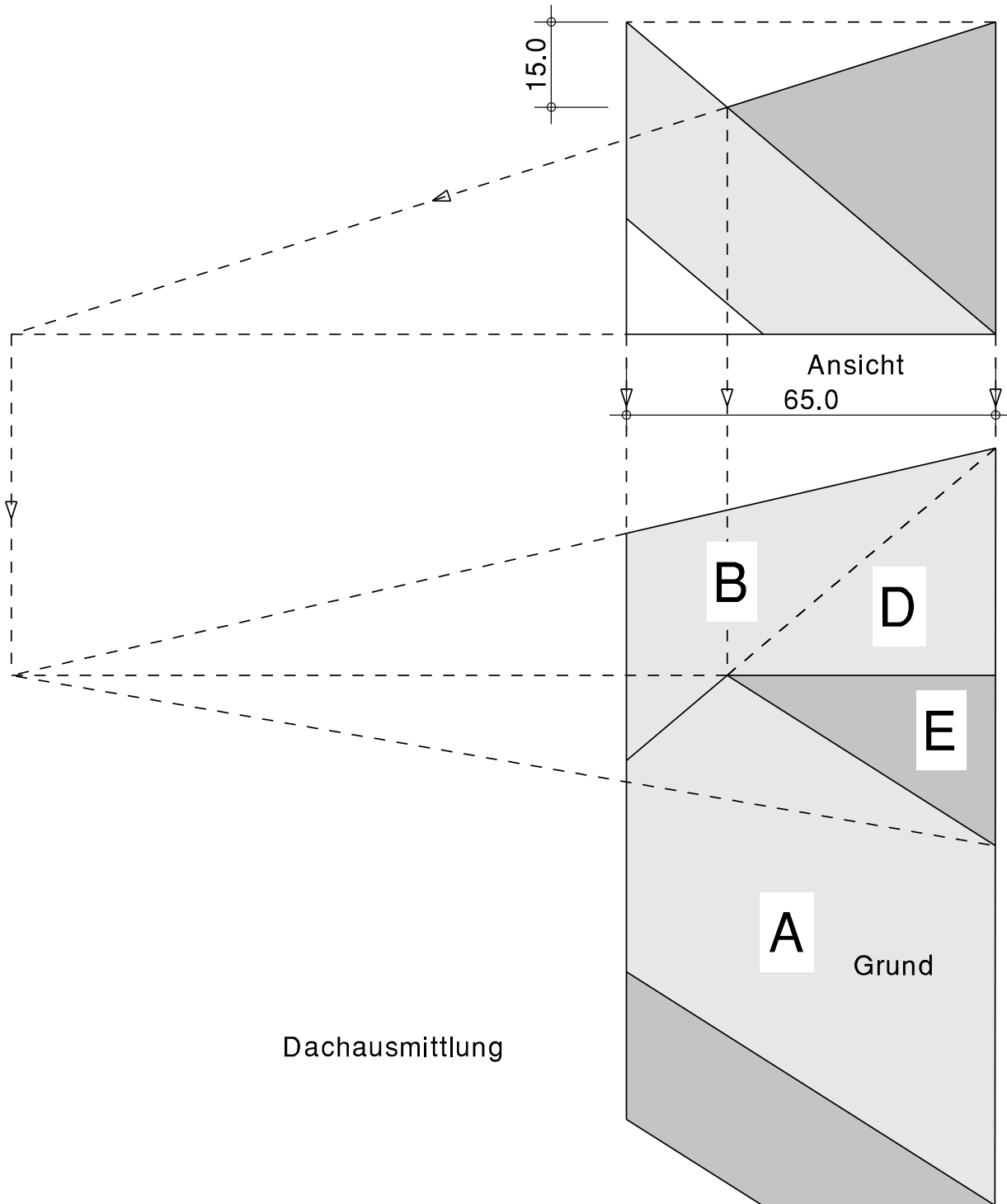


Grund



Ansicht

Leistungswettbewerb der Handwerksjugend	2007	Bund
Zimmerer Modul 2	Zeit	22 Std.

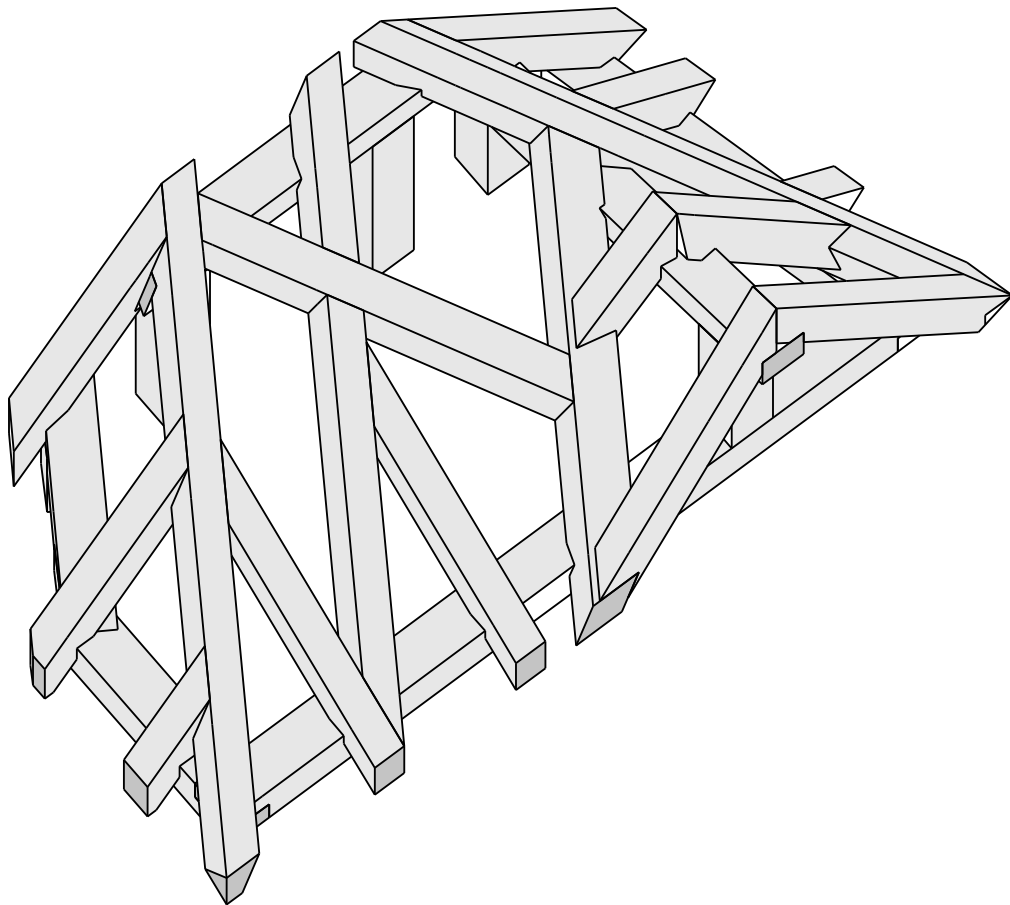


Dachausmittlung

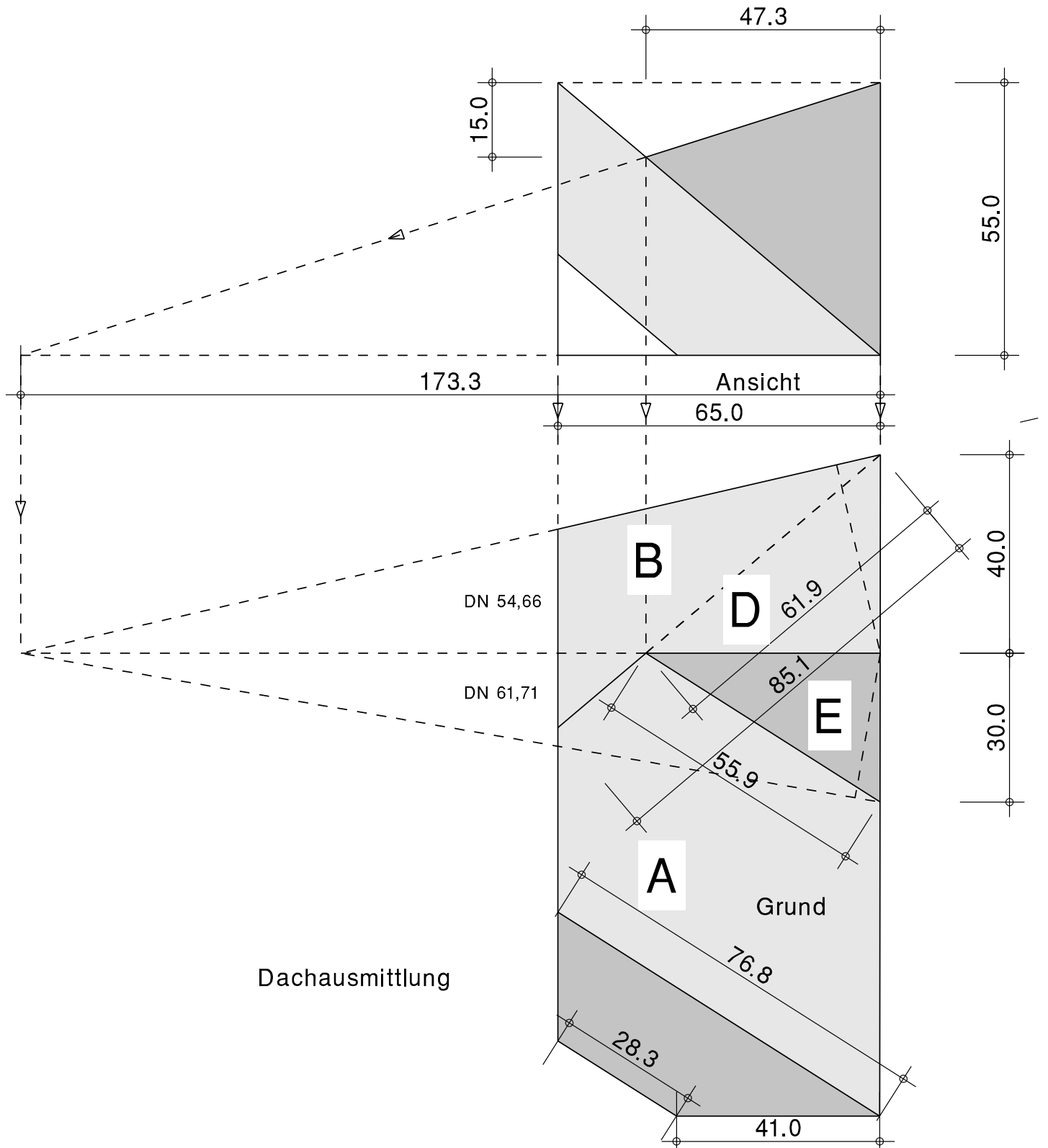
Leistungswettbewerb der Handwerksjugend	2007	Bund
Zimmerer	Zeit	22 Std.

# Bundesleistungswettbewerb

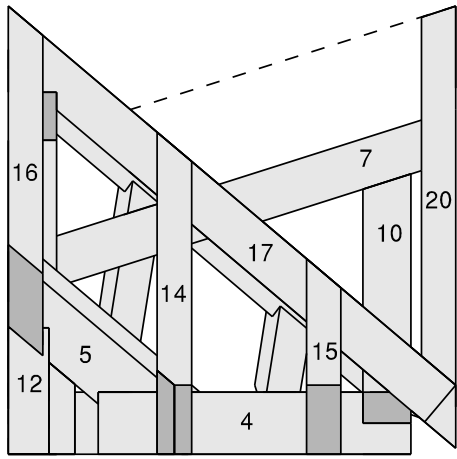
2007



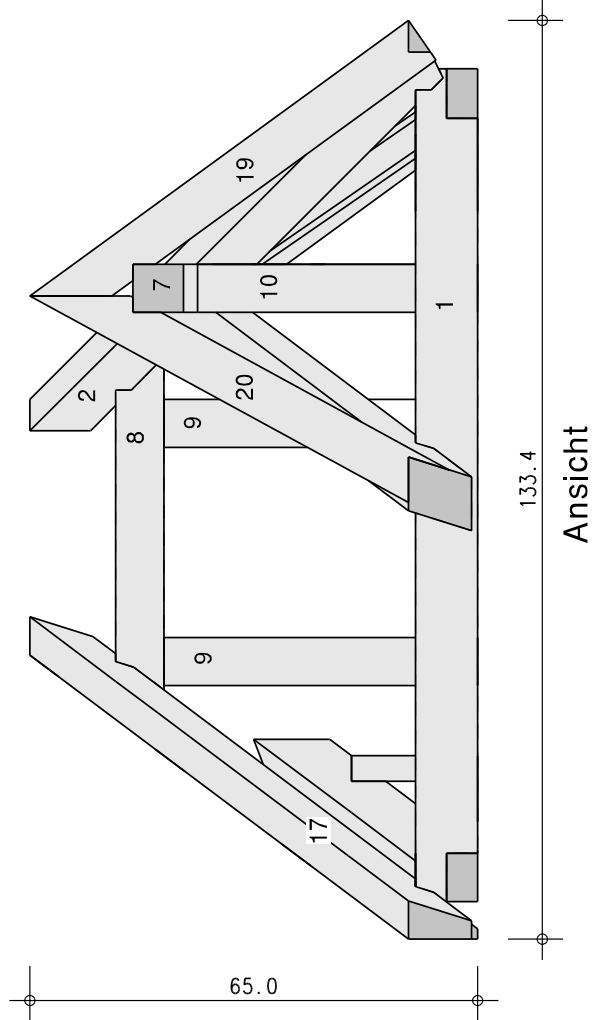
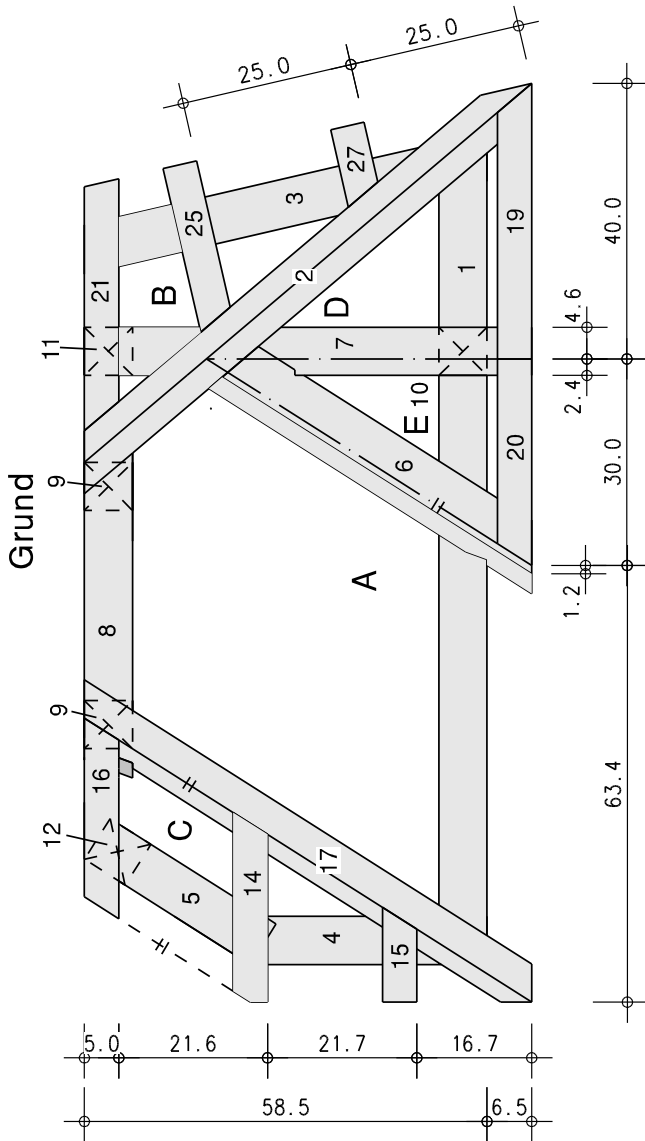
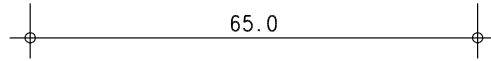
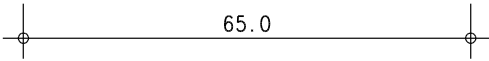
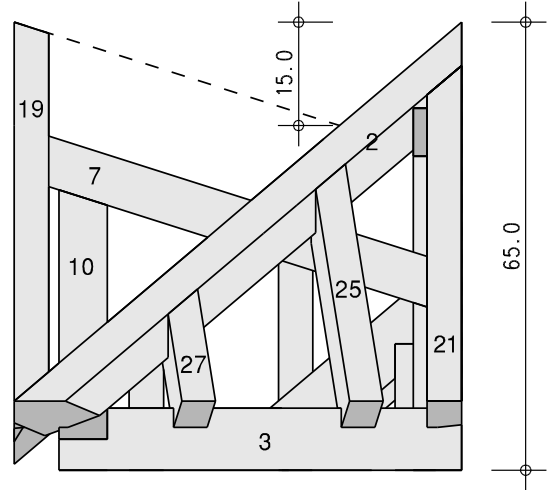
# Prüferblatt



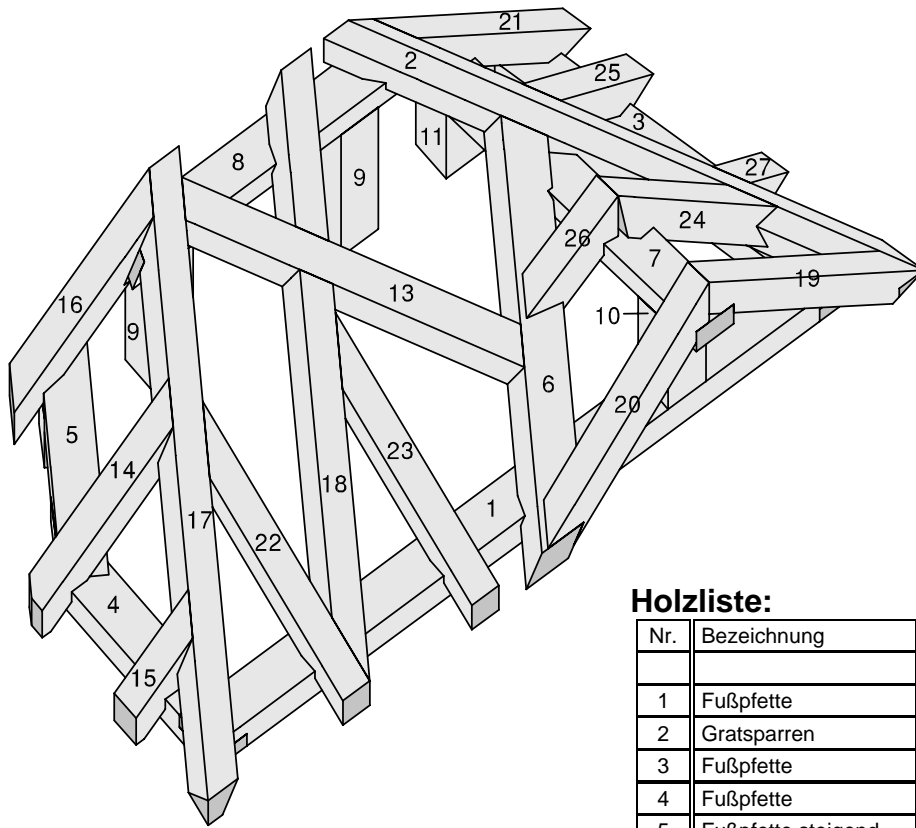
Leistungswettbewerb der Handwerksjugend	2007	Bund
Zimmerer	Zeit	22 Std.



Ansicht

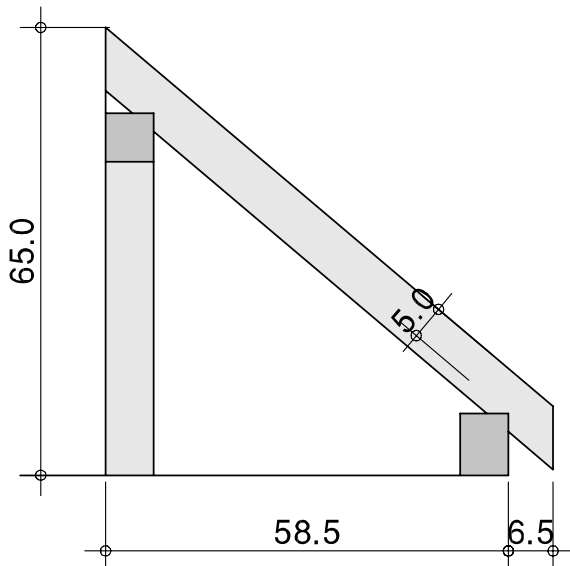


Leistungswettbewerb der Handwerksjugend	2007	Bund
Zimmerer Modul 1	Zeit	22 Std.



### Holzliste:

Nr.	Bezeichnung	Stk.	B/cm	H/cm
1	Fußpfette	1	7	9
2	Gratsparren	1	7	9
3	Fußpfette	1	7	9
4	Fußpfette	1	7	9
5	Fußpfette steigend	1	7	9
6	Kehlsparren	1	7	7
7	Firstpfette	1	7	7
8	Firstpfette	1	7	7
9	Pfosten	2	7	7
10	Pfosten	1	7	7
11	Pfosten	1	7	7
12	Pfosten	1	7	7
13	Wechsel	1	5	10
14	Schifter	1	5	7
15	Schifter	1	5	7
16	Schifter	1	5	7
17	Gratsparren verk.	1	5	7
18	Sparren verk.	1	5	7
19	Giebelsparren	1	5	7
20	Giebelsparren	1	5	7
21	Schifter	1	5	7
22	Schifter	1	5	7
23	Schifter	1	5	7
24	Schifter verk.	1	5	7
25	Schifter	1	5	7
26	Schifter	1	5	7
27	Schifter	1	4	7
	Gesamt:	28		



Profil A

Lelistungswettbewerb der Handwerksjugend	2007	Bund
Zimmerer	Zelt	22 Std.