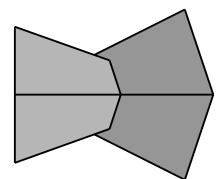
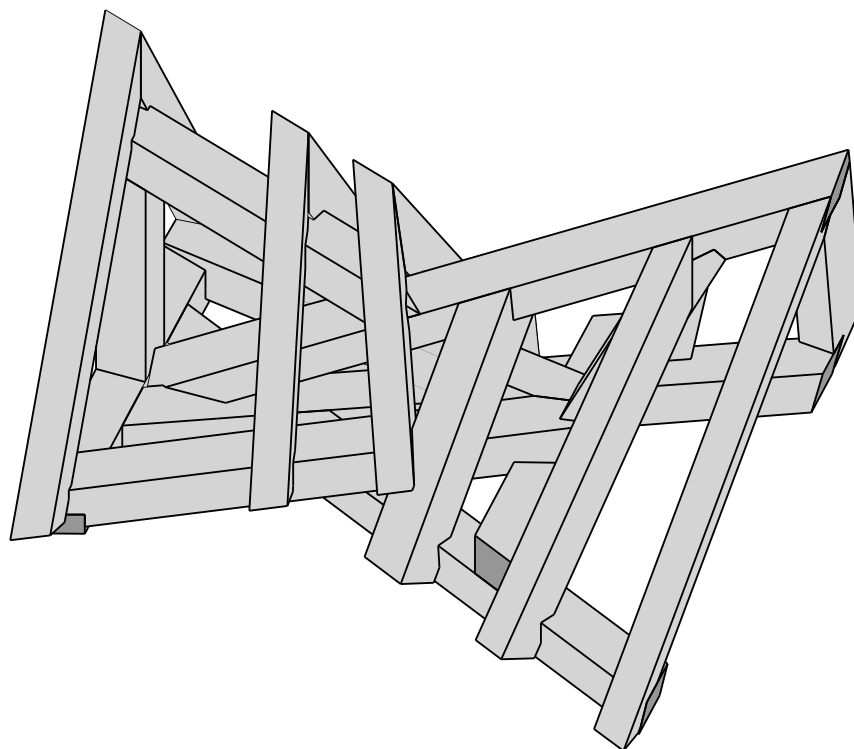
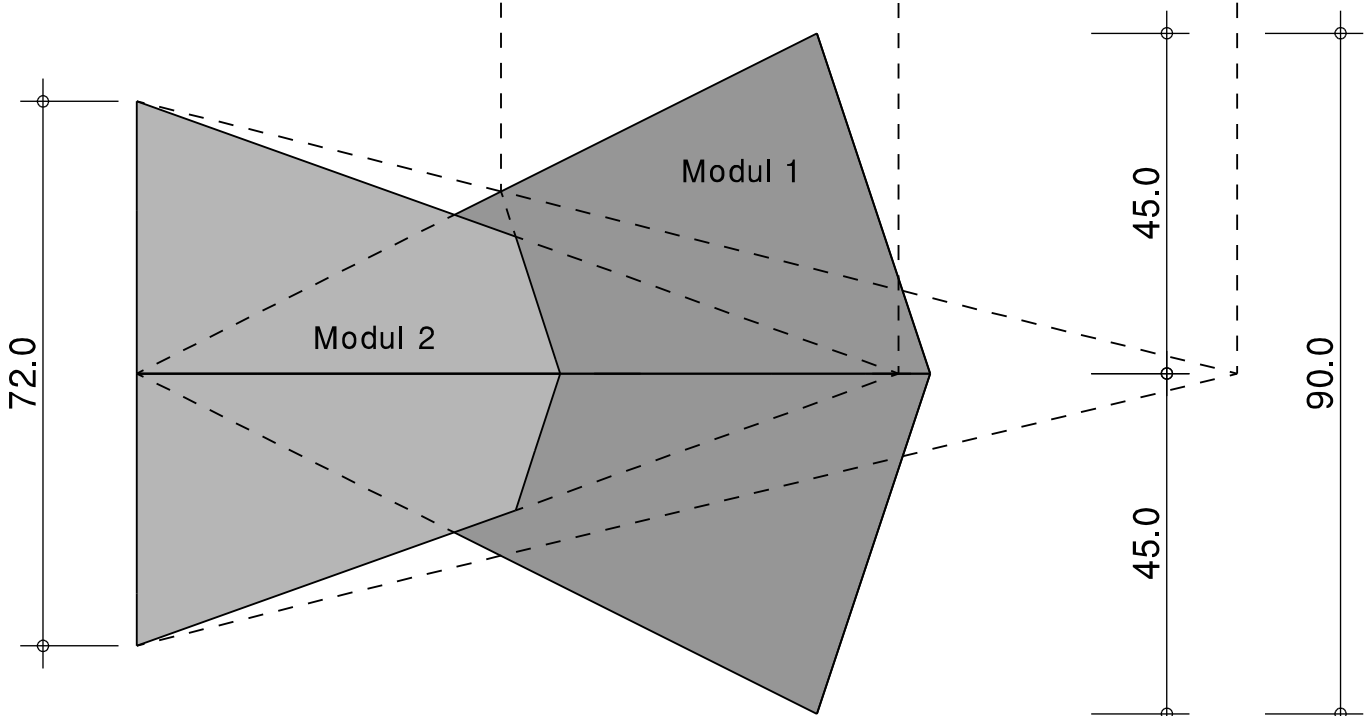
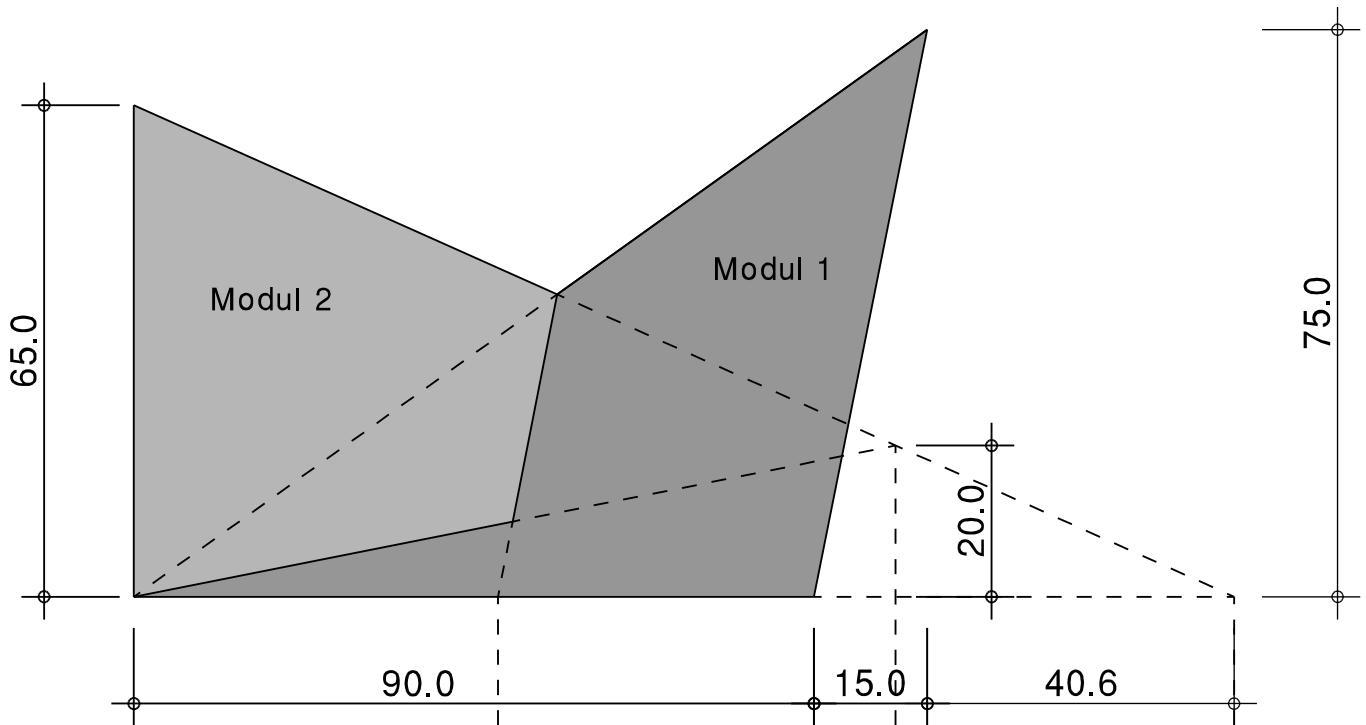


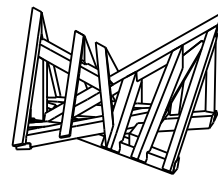
Bundesleistungswettbewerb 2011



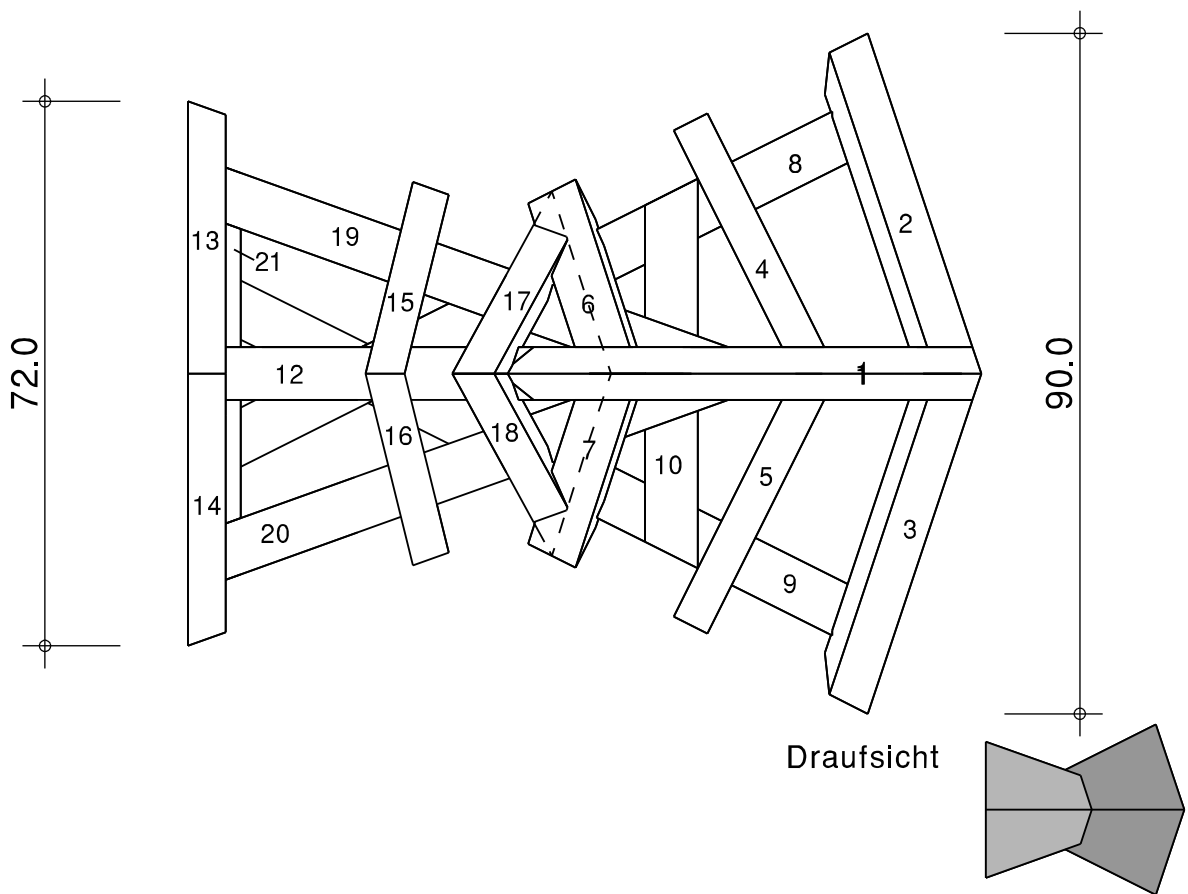
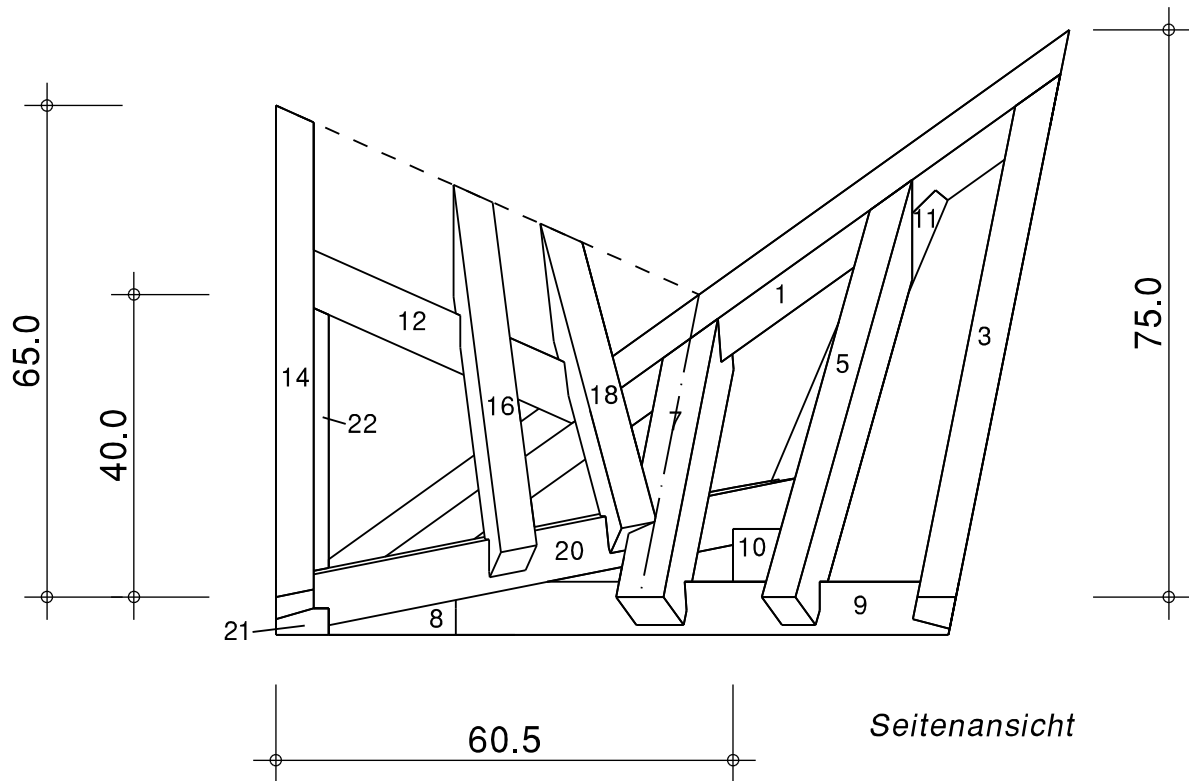
ZENTRALVERBAND DES DEUTSCHEN BAUWERBES	
Leistungswettbewerb des Deutschen Handwerks 2011 auf Bundesebene Zimmerer	
Maßstab: ohne Maßstab	Zeit: 22 Std.



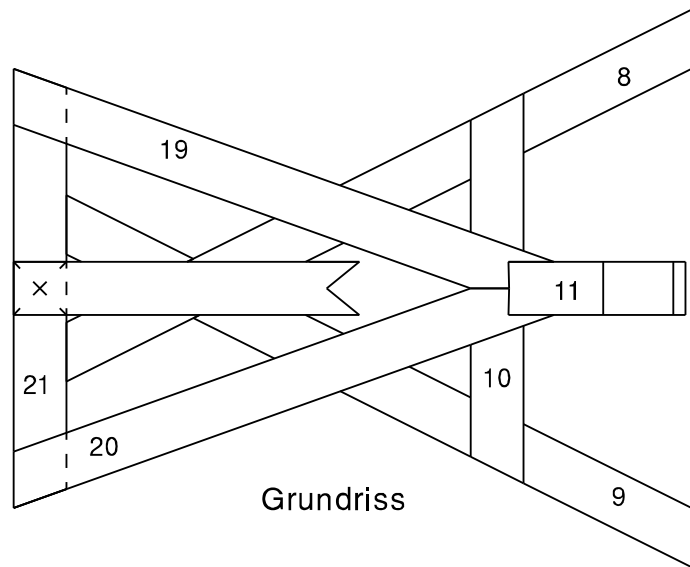
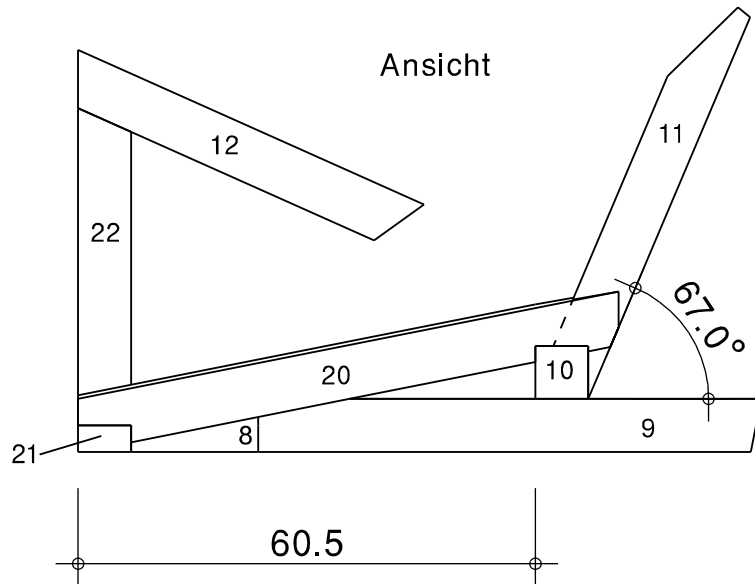
Dachausmittlung



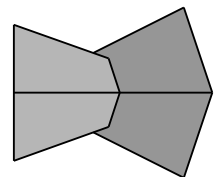
Leistungswettbewerb der Handwerksjugend	2011	Bund
Zimmerer	Zeit	22 Std.



Leistungswettbewerb der Handwerksjugend	2011	Bund
Zimmerer	Zeit	22 Std.

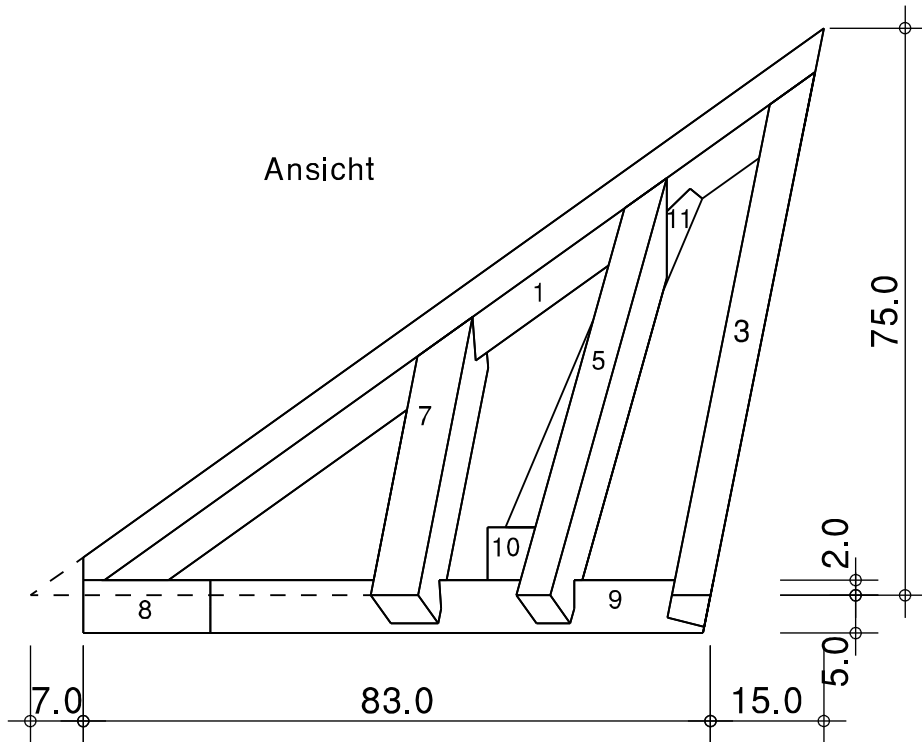


Unterkonstruktion



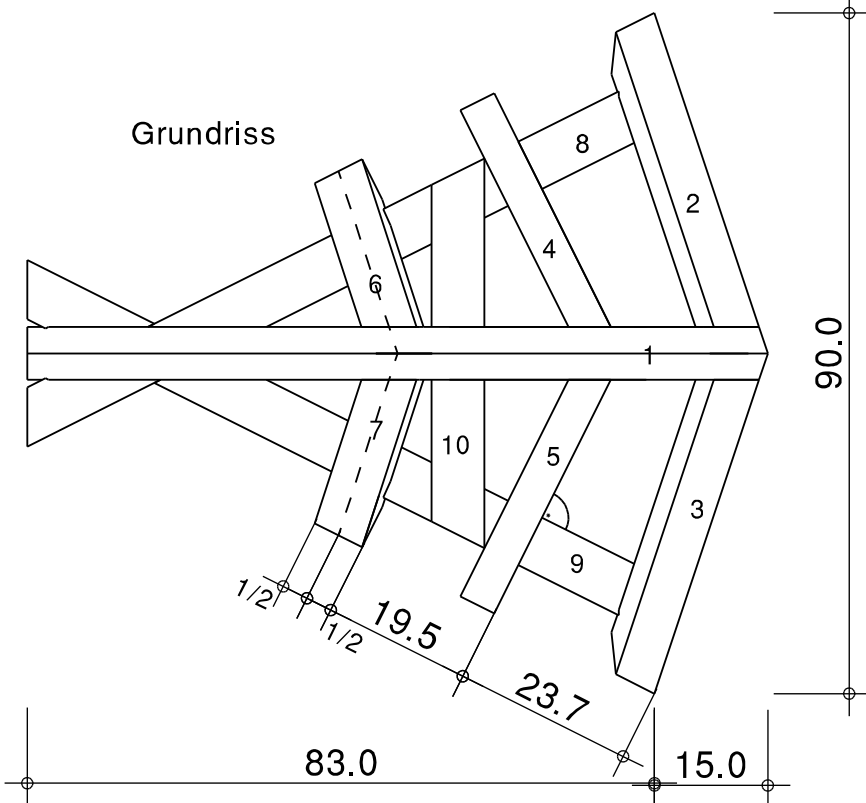
Leistungswettbewerb der Handwerksjugend	2011	Bund
Zimmerer	Zeit	22 Std.

Modul 1

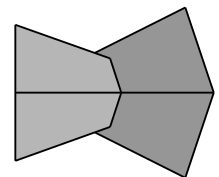


Holzliste:

1	Gratsparren	7/9
2	Giebelsparren	5/9
3	Giebelsparren	5/9
4	Schifter	5/7
5	Schifter	5/7
6	Kehlsparren verk.	7/7
7	Kehlsparren Verk.	7/7
8	Schwelle	7/7
9	Schwelle	7/7
10	Querholz	7/7
11	Strebe	7/7
12	Firstpfette	7/7
13	Giebelsparren	5/7
14	Giebelsparren	5/7
15	Sparren	5/7
16	Sparren	5/7
17	Schifter verk.	5/7
18	Schifter verk.	5/7
19	Schwelle	7/7
20	Schwelle	7/7
21	Schwelle	7/7
22	Pfosten	7/7



Obholz 5cm



Leistungswettbewerb der Handwerksjugend	2011	Bund
Zimmerer	Zeit	22 Std.

Bundesleistungswettbewerb 2011

1. Wettbewerbsaufgabe: Walmdach mit Anbau bei geneigtem First und Traufe

Zeitvorgabe 22 Stunden

Modul 1 Grundmodul

- 1.1 Die notwendigen Profile und der Grundriss sind im Maßstab 1:1 aufzureißen.
- 1.2 Alle Konstruktionsteile von Nr. 1 bis 11 sind anzureißen und auszuarbeiten. Sägeschnitte dürfen nicht nachgearbeitet werden. Die Werkstücke dürfen während der Bearbeitung nicht zusammen gehalten werden. Vor dem Zusammenbau sind die Ausarbeitungswerkzeuge wegzupacken, Nacharbeiten während des Aufrichtens sind anzumelden.
- 1.3 Die Schifter und die Kehlsparren sind mit Klauen an den Gratsparren anzuschließen.
- 1.4 Der Gratsparren Nr. 1 sowie die Schifter Nr. 2 und 3 sind abzugraten.
- 1.5 Die Strebe Nr. 11 ist mit einer Klaue an das Holz Nr. 10 und mit einem Versatz zimmermannsmäßig an den Gratsparren Nr. 1 anzuschließen.
- 1.6 Die Kehlsparren Nr. 6 und 7 werden erst mit Modul 2 eingebaut.
- 1.7 Alle Traufabschnitte sind im rechtem Winkel zur Dachfläche.

2. Materialbedarf:

2.1 Holzliste:

Nr.	Bezeichnung	SKL	Stk.	B/cm	H/cm	L/m
1	Gratsparren	KVH	1	7	9	1,35
2	Giebelsparren	KVH	1	5	9	0,90
3	Giebelsparren	KVH	1	5	9	0,90
4	Schifter	KVH	1	5	7	0,75
5	Schifter	KVH	1	5	7	0,75
6	Kehlsparren verk.	KVH	1	7	7	0,55
7	Kehlsparren verk.	KVH	1	7	7	0,55
8	Schwelle	KVH	1	7	7	1,10
9	Schwelle	KVH	1	7	7	1,10
10	Querholz	KVH	1	7	7	0,60
11	Strebe	KVH	1	7	7	0,70
12	Firstpfette	KVH	1	7	7	0,60
13	Giebelsparren	KVH	1	5	7	0,85
14	Giebelsparren	KVH	1	5	7	0,85
15	Sparren	KVH	1	5	7	0,65
16	Sparren	KVH	1	5	7	0,65
17	Schifter verk.	KVH	1	5	7	0,65
18	Schifter verk.	KVH	1	5	7	0,65
19	Schwelle	KVH	1	7	7	0,85
20	Schwelle	KVH	1	7	7	0,85
21	Schwelle	HVH	1	7	7	0,65
22	Pfosten	KVH	1	7	7	0,50

2.2 Kleineisenzeug: Spax-Schrauben 5x70, 5x90, 5x120

2.3 Reißboden. Ca 2,00m/2,50m

Bundesleistungswettbewerb 2011

1. Wettbewerbsaufgabe: Walmdach mit Anbau bei geneigtem First und Traufe

Zeitvorgabe 22 Stunden

Modul 2 Anbau

1.1 Die notwendigen Profile und der Grundriss sind im Maßstab 1:1 aufzureißen.

1.2 Alle Konstruktionsteile von Nr. 12 bis 22 sind anzureißen und auszuarbeiten. Sägeschnitte dürfen nicht nachgearbeitet werden.

Die Werkstücke dürfen während der Bearbeitung nicht zusammen gehalten werden.

Vor dem Zusammenbau sind die Ausarbeitungswerkzeuge wegzupacken, Nacharbeiten während des Aufrichtens sind anzumelden.

1.3 Die Sparren Nr. 13 und 14 sind abzugraten.

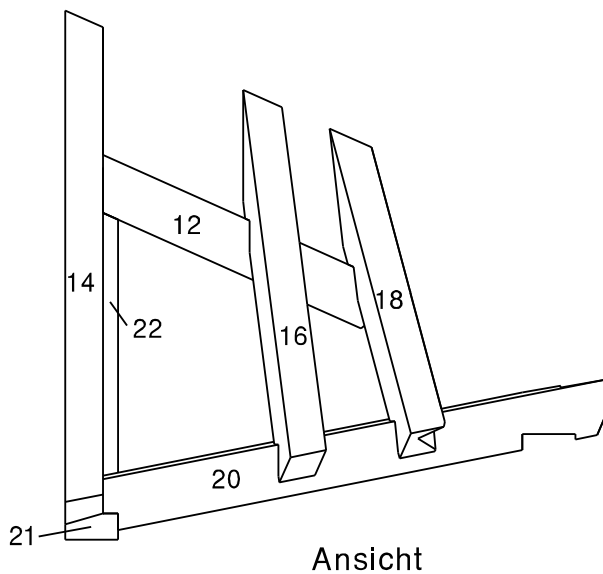
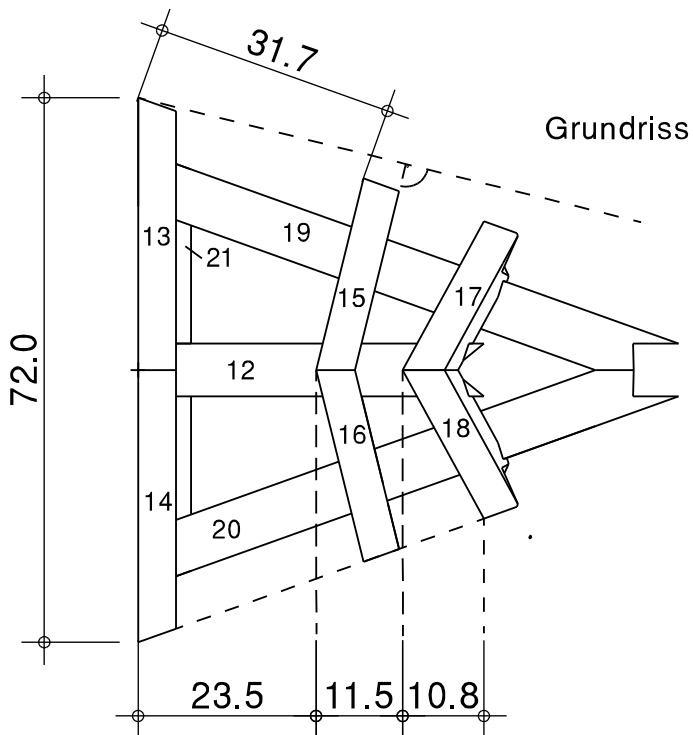
1.4 Die Firstpfetten Nr. 12 ist auf den Gratsparren mit einer Klaue anzuschließen.

1.5 Die Schwellen Nr. 19 und 20 sind mit dem Schwellholz Nr. 21 zu verblatten und auf das Querholz Nr. 10 aufzuklauen.

1.6 Die Kehlsparren Nr. 6 und 7 erhalten eine Kerbe von den Schwellhölzern Nr. 19 und 20.

1.7 Alle Traufabschnitte sind im rechtem Winkel zur Dachfläche.

Modul 2

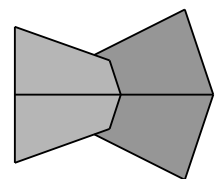


Holzliste:

1	Gratsparren	7/9
2	Giebelsparren	5/9
3	Giebelsparren	5/9
4	Schifter	5/7
5	Schifter	5/7
6	Kehlsparren verk.	7/7
7	Kehlsparren Verk.	7/7
8	Schwelle	7/7
9	Schwelle	7/7
10	Querholz	7/7
11	Strebe	7/7
12	Firstpfette	7/7
13	Giebelsparren	5/7
14	Giebelsparren	5/7
15	Sparren	5/7
16	Sparren	5/7
17	Schifter verk.	5/7
18	Schifter verk.	5/7
19	Schwelle	7/7
20	Schwelle	7/7
21	Schwelle	7/7
22	Pfosten	7/7

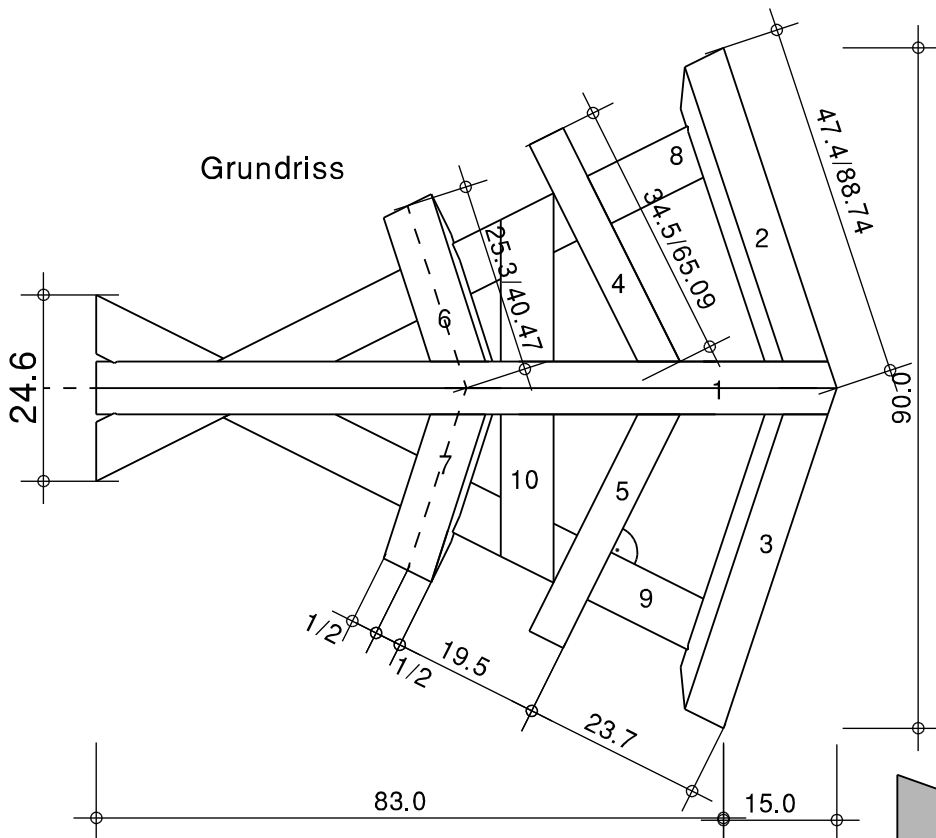
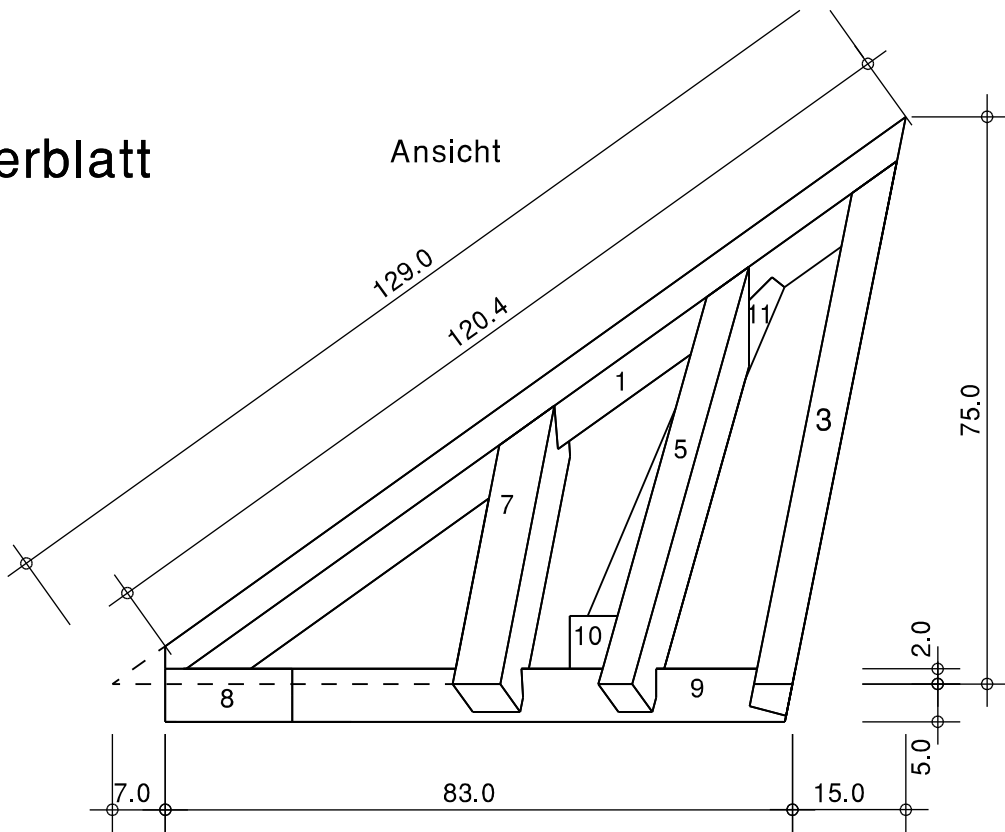
Obholz 5cm

Modul 2

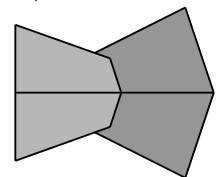


Leistungswettbewerb der Handwerksjugend	2011	Bund
Zimmerer	Zeit	22 Std.

Prüferblatt

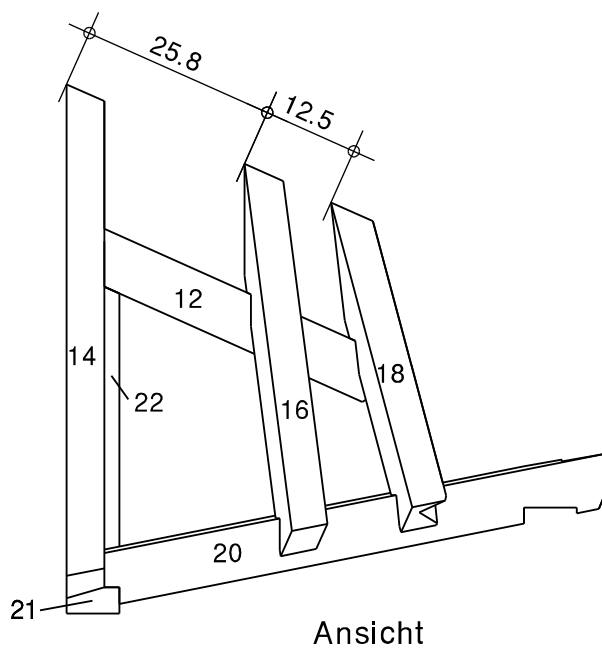
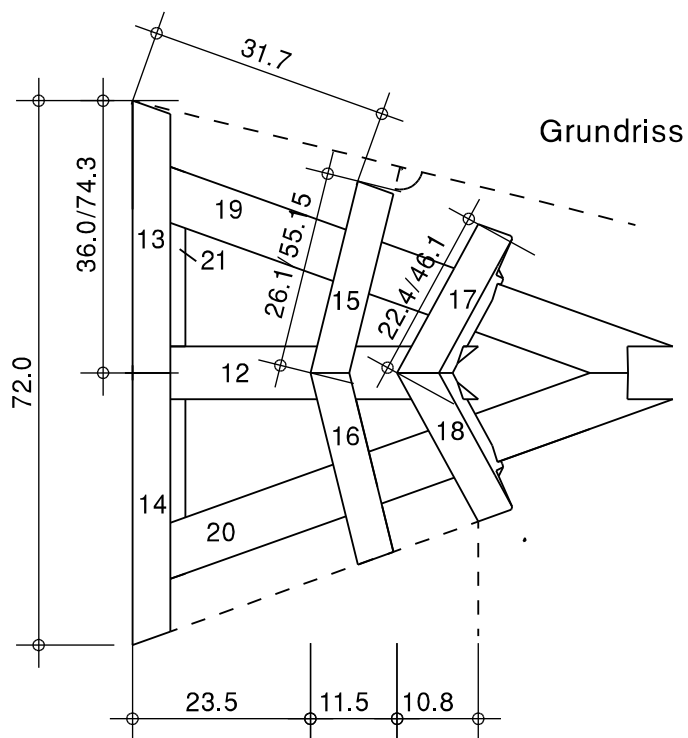


Modul 1

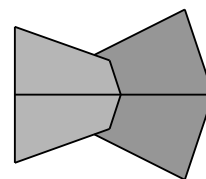


Leistungswettbewerb der Handwerksjugend	2011	Bund
Zimmerer	Zeit	22 Std.

Prüferblatt



Modul 2



Leistungswettbewerb der Handwerksjugend	2011	Bund
Zimmerer	Zeit	22 Std.