

ZENTRALVERBAND DES DEUTSCHEN BAUGEWERBES

Arbeitsprobe für den Bundeswettbewerb 1996

Arbeitsanweisung

Spitzgaube mit steigendem First und gekippter Front

Aufgabe:

1. Aufriß im M 1:1
2. Anriß und Ausarbeitung aller Hölzer
3. Aufrichten des Modells

Hinweise für die Ausarbeitung der Hölzer:

Die Schnittflächen der ausgearbeiteten Hölzer dürfen nicht nachgearbeitet werden. An den ausgearbeiteten Hölzern müssen sämtliche Risse sichtbar sein.

Hinweise für die Holzverbindungen:

Folgende Verbindungen erfolgen mit Zapfen:

- HD-Wechsel an HD-Sparren
- Kehlsparren an HD-Wechsel
- HD-Schifter an HD-Wechsel
- Gaubenschifter an Gaubenwechsel

Alle anderen Hölzer außer Schiftern und Wechsel werden mit Blättern verbunden. Falls erforderlich sollen Sparren, Schifter und Wechsel eine Klaue erhalten.

Holzliste:

HD-Sparren	2	7/9	1,75	Gaubenriegel	1	5/7	1,15
Kehlsparren	2	7/9	1,65	Gaubenschifter	1	5/7	1,10
Gaubenfirstpfette	2	7/9	1,35	Gaubensparren	2	5/7	0,95
HD-Wechsel	1	7/9	1,20	Schwellen	2	5/7	0,90
HD-Schifter	1	7/9	0,75	Gaubenwechsel	1	5/7	0,65
Pfosten	2	5/7	1,50	Gaubenschifter	1	5/7	0,60
Schwelle	2	5/7	1,25				

ZENTRALVERBAND DES DEUTSCHEN BAUGEWERBES

Abteilung Berufsbildung

Arbeitsprobe für den Bundeswettbewerb

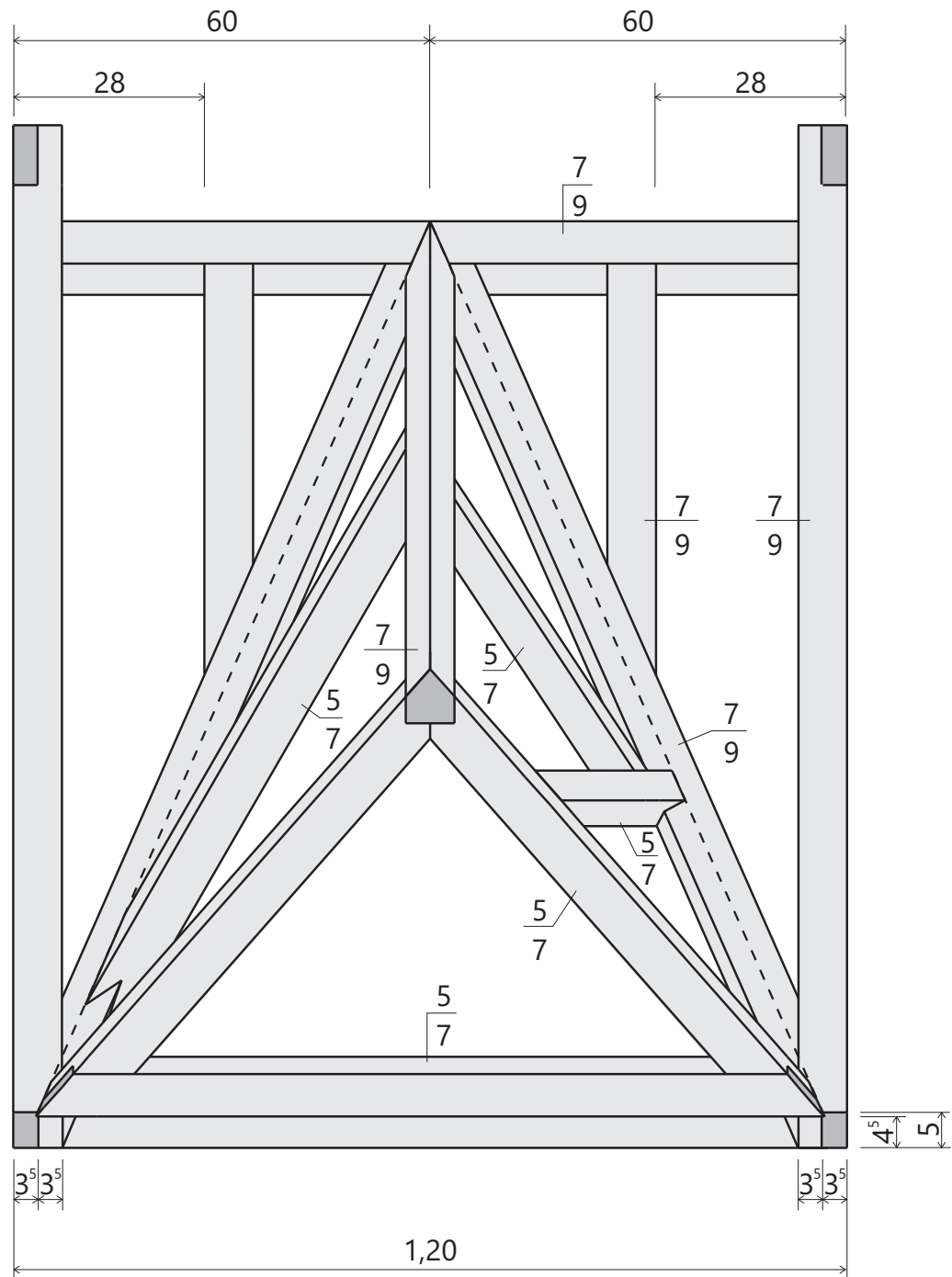
1996

Zimmerer

Blatt-Nr.:

Blatt-Größe: A 4

Vorderansicht



ZENTRALVERBAND DES DEUTSCHEN BAUWERBES

Abteilung Berufsbildung

Arbeitsprobe für den Bundeswettbewerb

1996

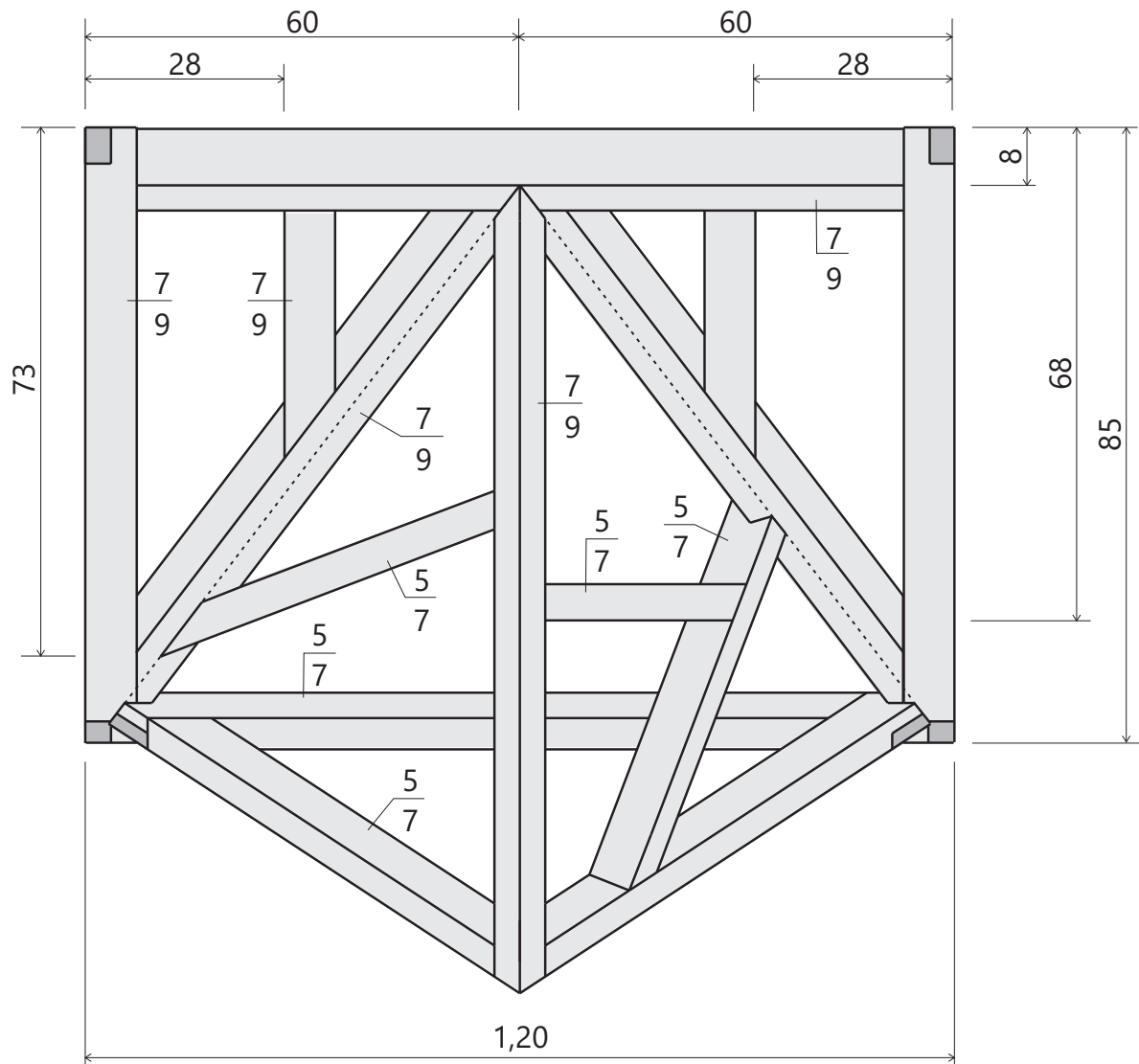
Zimmerer

Blatt-Nr.:

Maßstab: 1 : 10

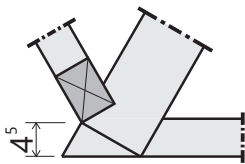
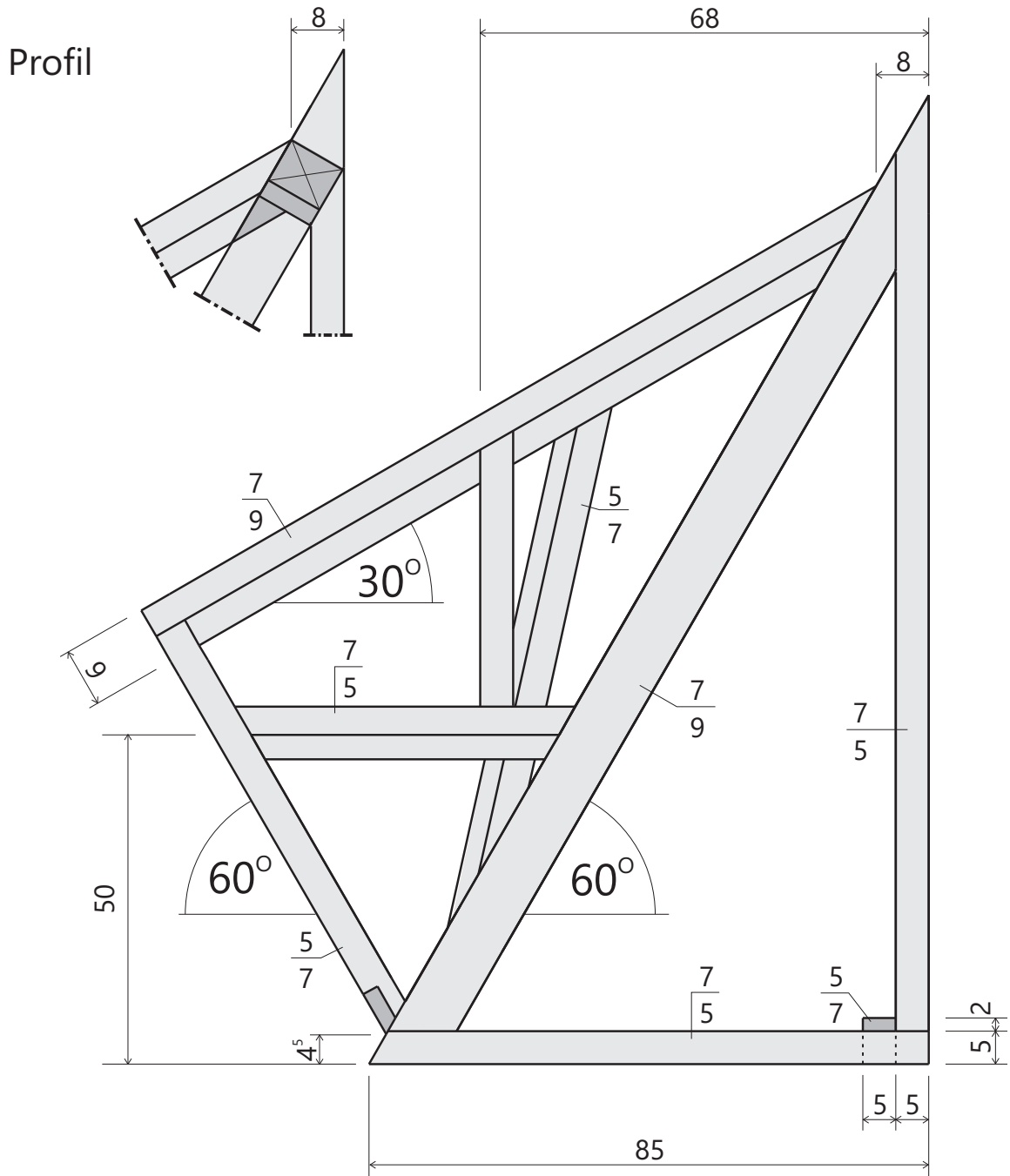
Blatt-Größe: A 4

Draufsicht



ZENTRALVERBAND DES DEUTSCHEN BAUWERBES	
Abteilung Berufsbildung	
Arbeitsprobe für den Bundeswettbewerb	
1996	
Zimmerer	
Blatt-Nr.:	Maßstab: 1 : 10
	Blatt-Größe: A 4

Profil



ZENTRALVERBAND DES DEUTSCHEN BAUGEWERBES

Abteilung Berufsbildung

Arbeitsprobe für den Bundeswettbewerb

1996

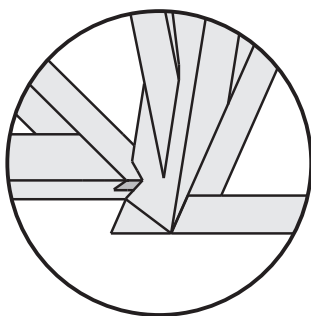
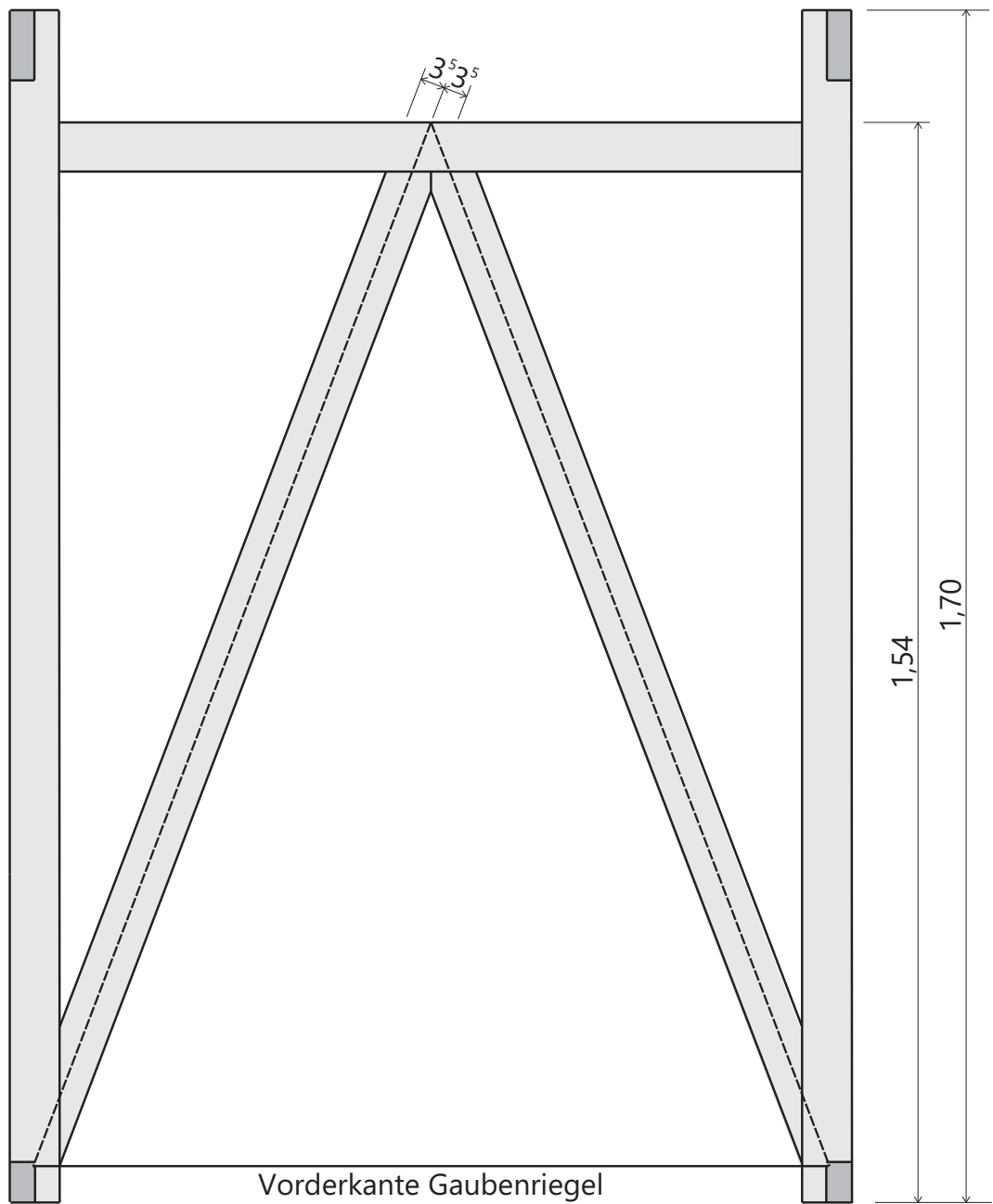
Zimmerer

Blatt-Nr.:

Maßstab: 1 : 10

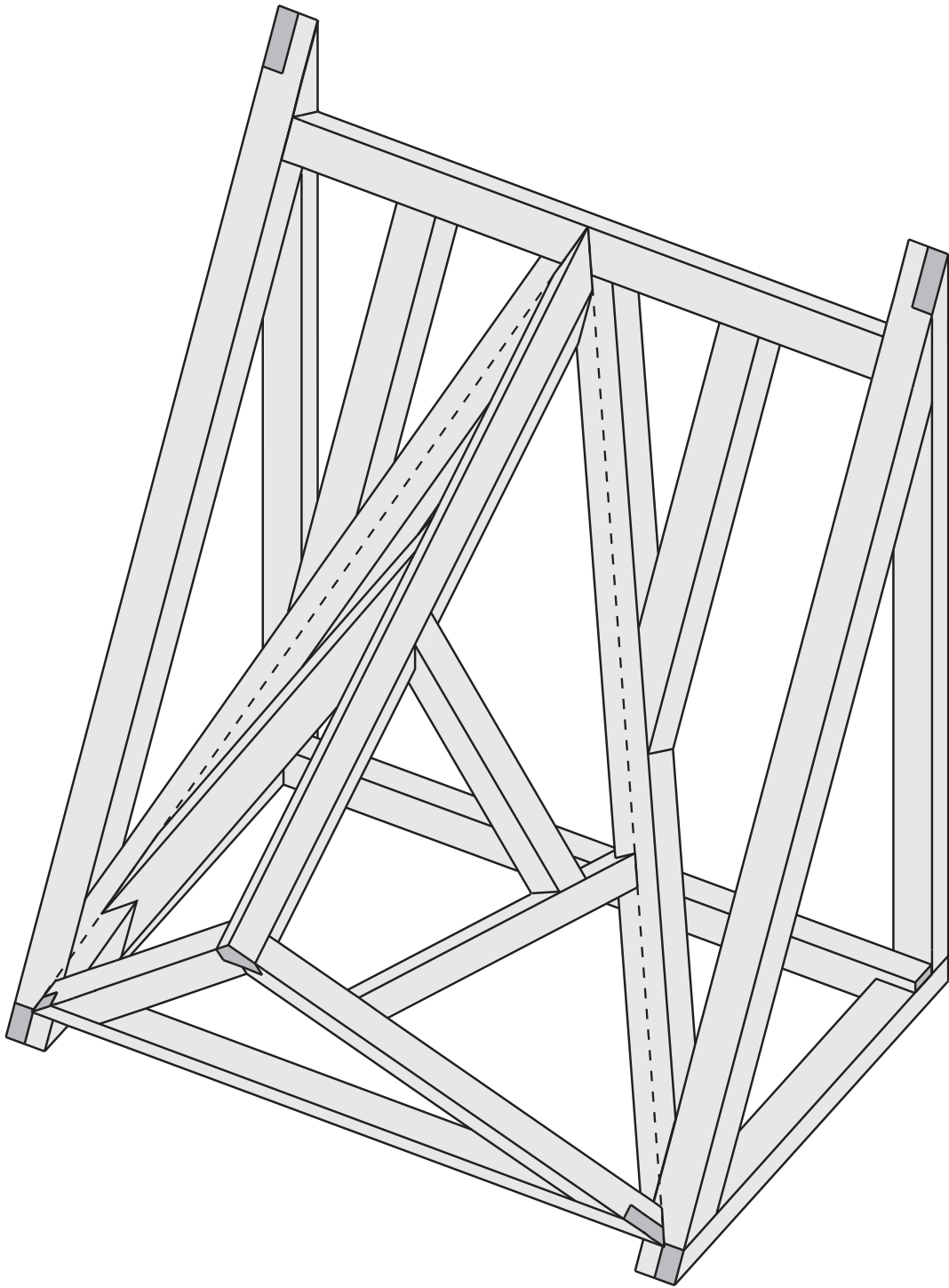
Blatt-Größe: A 4

HD-Flächenprofil



Fußpunkt-Detail

ZENTRALVERBAND DES DEUTSCHEN BAUWERBES	
Abteilung Berufsbildung	
Arbeitsprobe für den Bundeswettbewerb	
1996	
Zimmerer	
Blatt-Nr.:	Maßstab: 1 : 10
	Blatt-Größe: A 4



ZENTRALVERBAND DES DEUTSCHEN BAUWERBES

Abteilung Berufsbildung

Arbeitsprobe für den Bundeswettbewerb

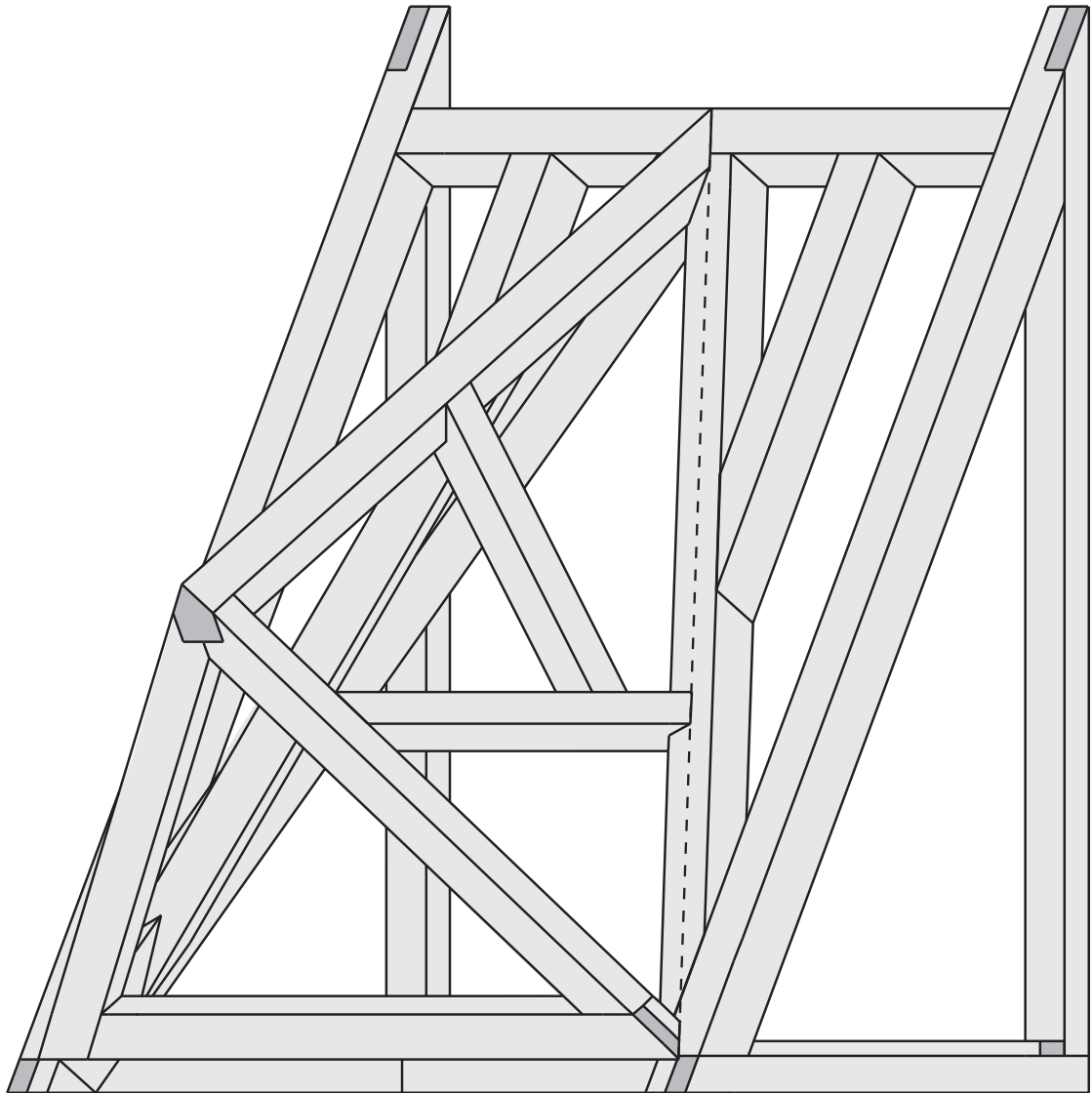
1996

Zimmerer

Blatt-Nr.:

Maßstab: -

Blatt-Größe: A 4



ZENTRALVERBAND DES DEUTSCHEN BAUWERBES

Abteilung Berufsbildung

Arbeitsprobe für den Bundeswettbewerb

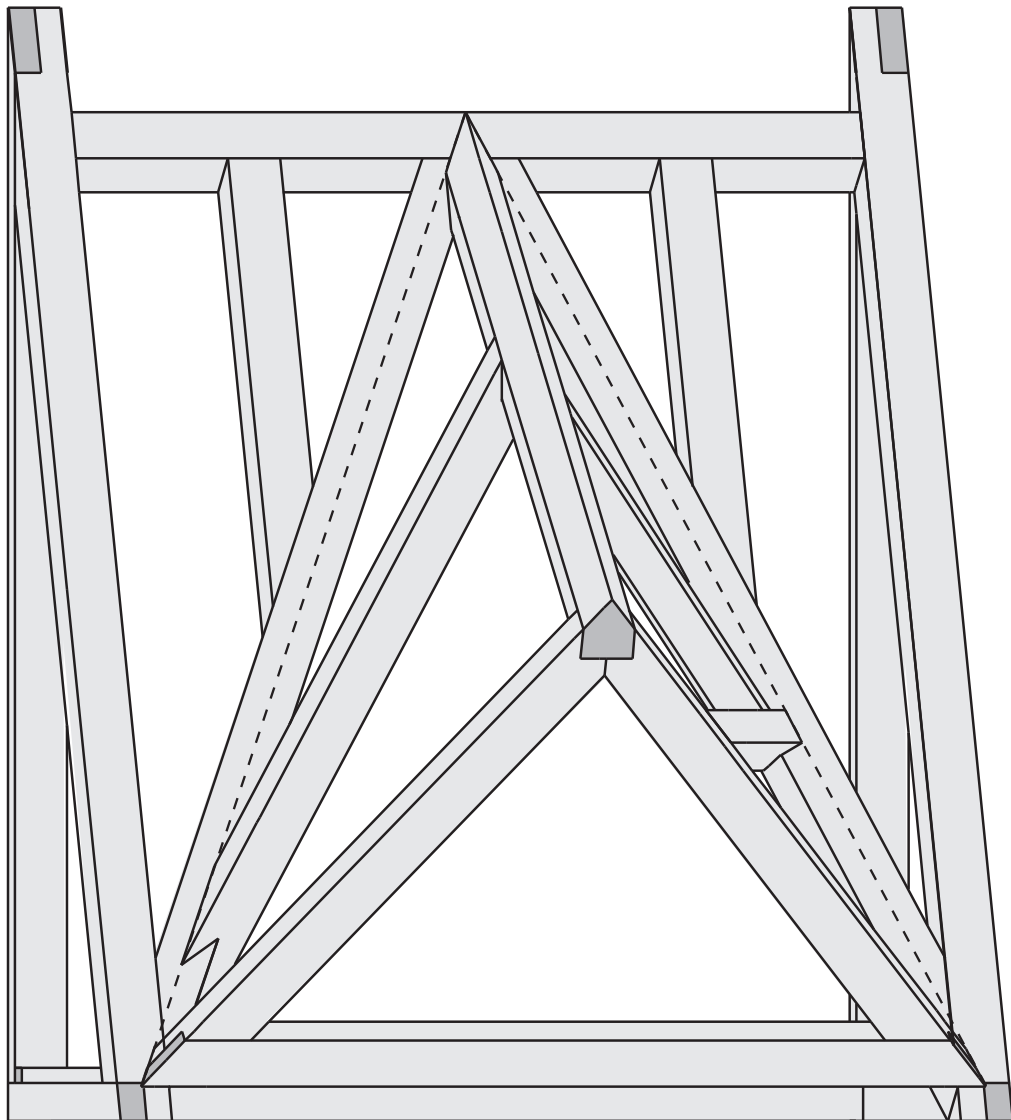
1996

Zimmerer

Blatt-Nr.:

Maßstab: 1 : 10

Blatt-Größe: A 4



ZENTRALVERBAND DES DEUTSCHEN BAUGEWERBES

Abteilung Berufsbildung

Arbeitsprobe für den Bundeswettbewerb

1996

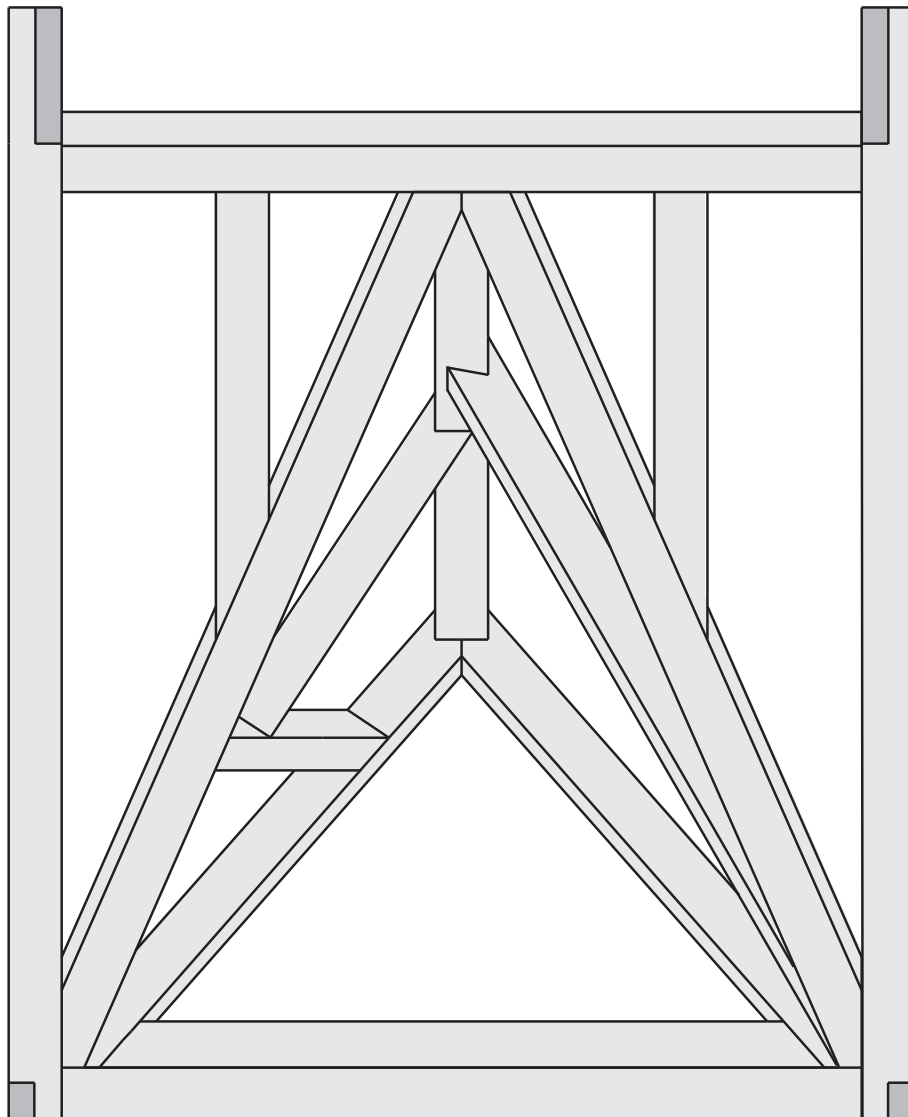
Zimmerer

Blatt-Nr.:

Maßstab: -

Blatt-Größe: A 4

Rückansicht



ZENTRALVERBAND DES DEUTSCHEN BAUWERBES

Abteilung Berufsbildung

Arbeitsprobe für den Bundeswettbewerb

1996

Zimmerer

Blatt-Nr.:

Maßstab: 1 : 10

Blatt-Größe: A 4