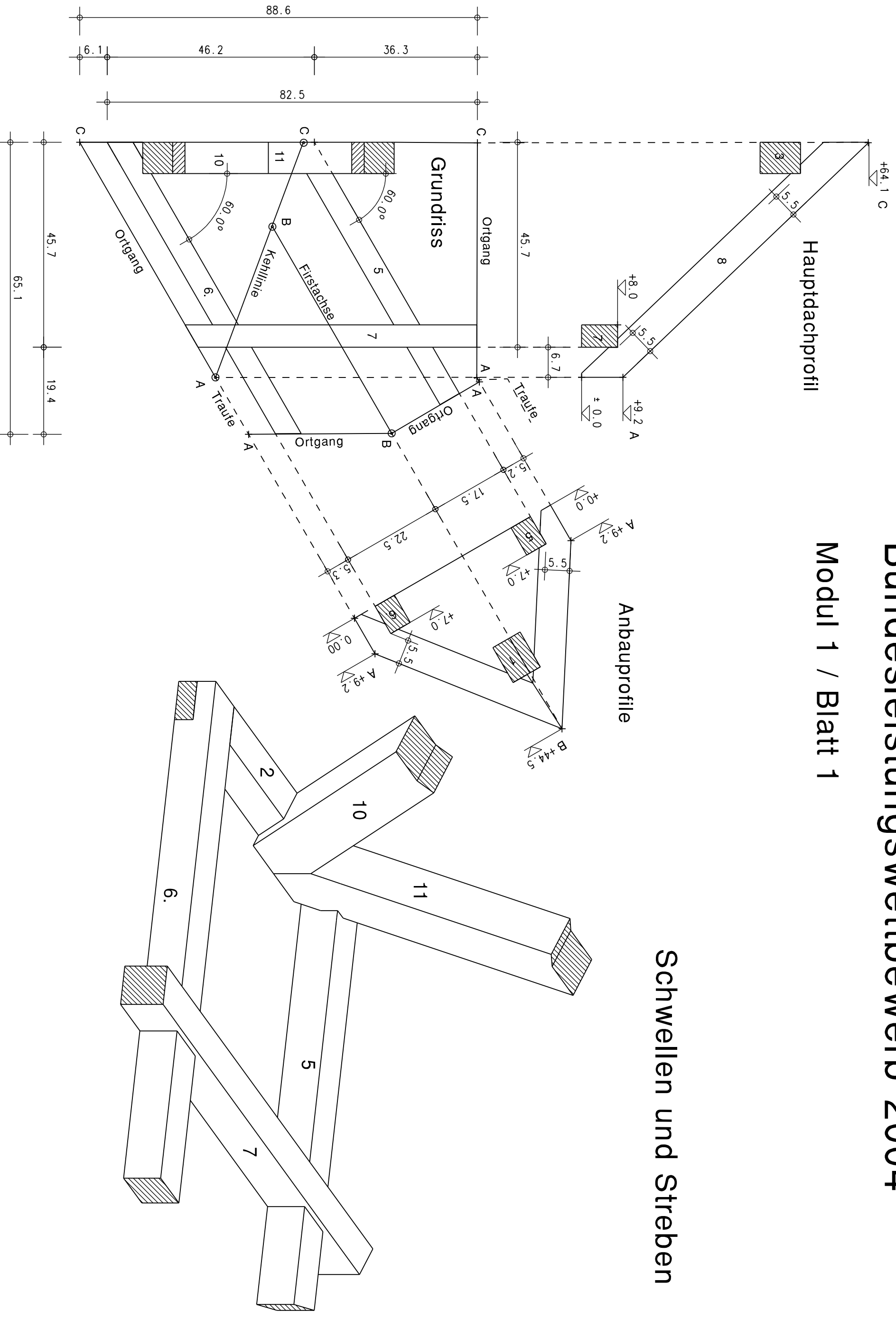


Bundesleistungswettbewerb 2004

Modul 1 / Blatt 1

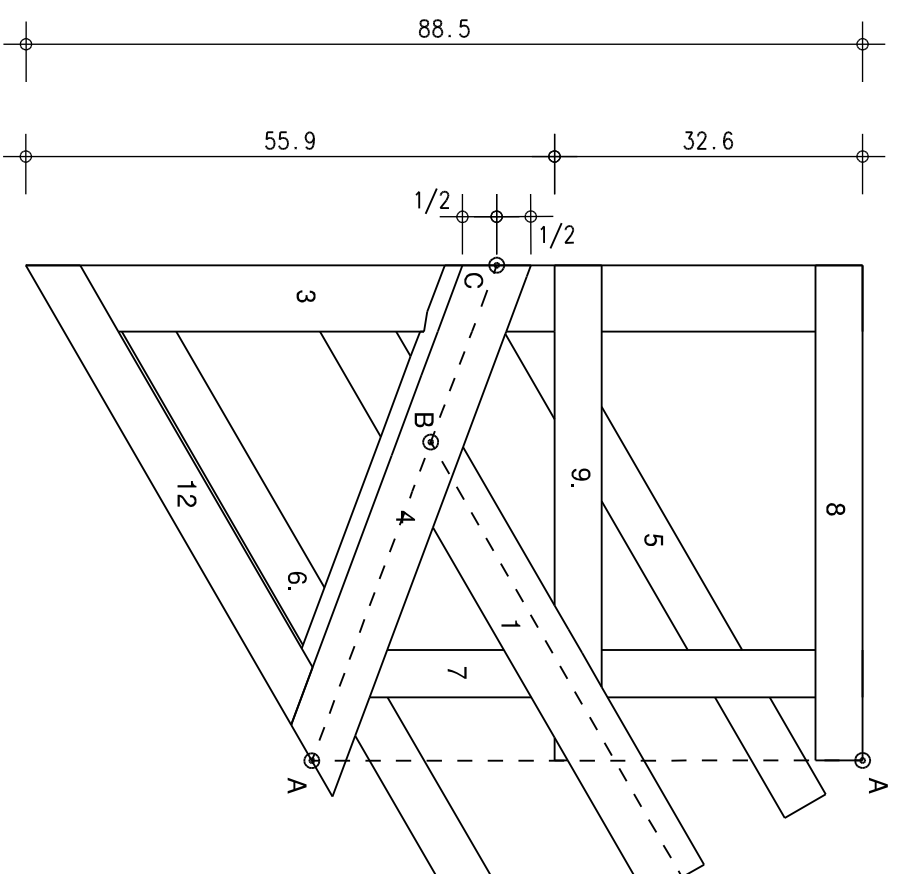


Schwellen und Streben

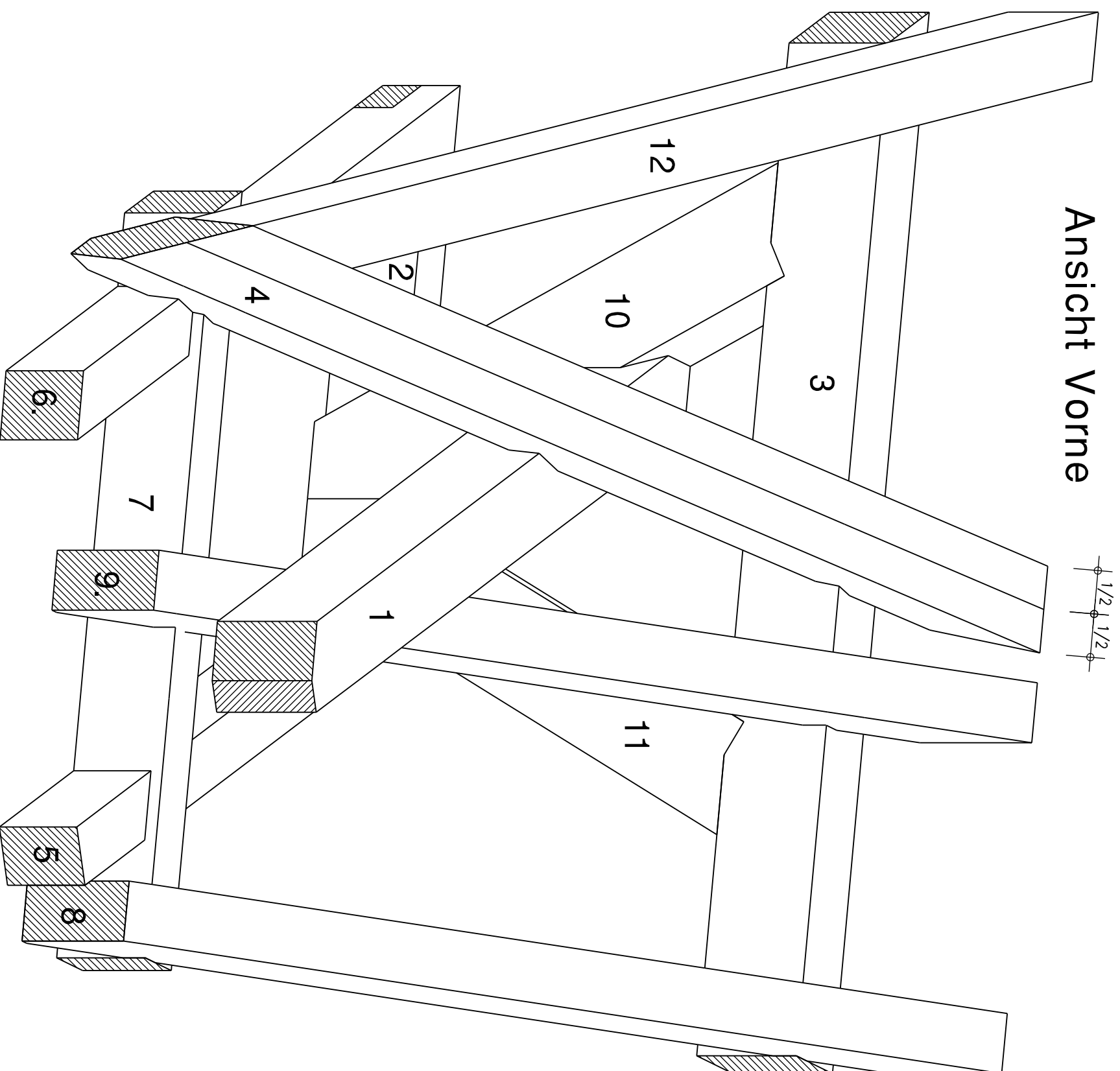
Bundesleistungswettbewerb 2004

Modul 1 / Blatt 4

Draufsicht Sparrenlage



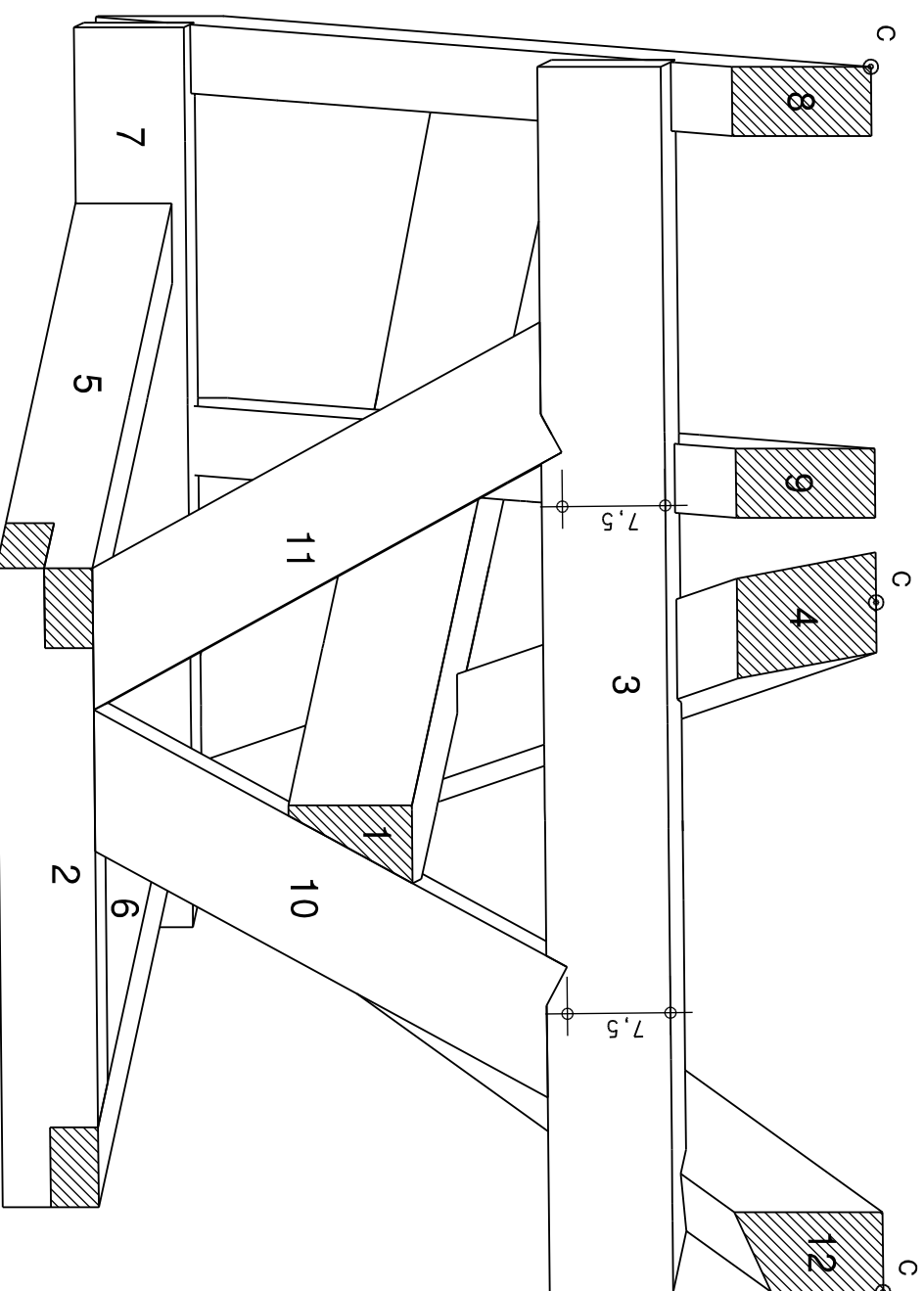
Ansicht Vorne



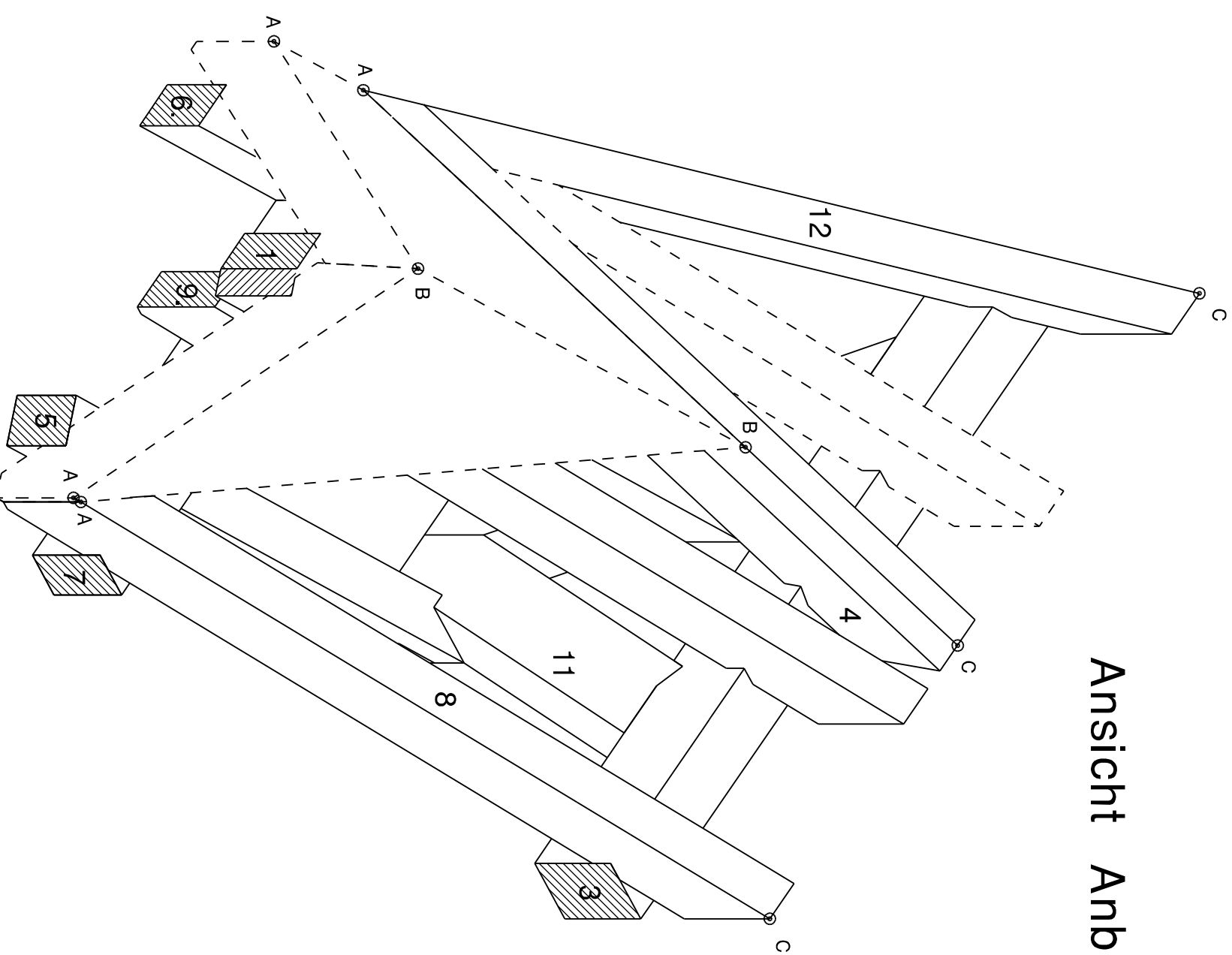
Bundesleistungswettbewerb 2004

Modul 1 / Blatt 3

Rückansicht



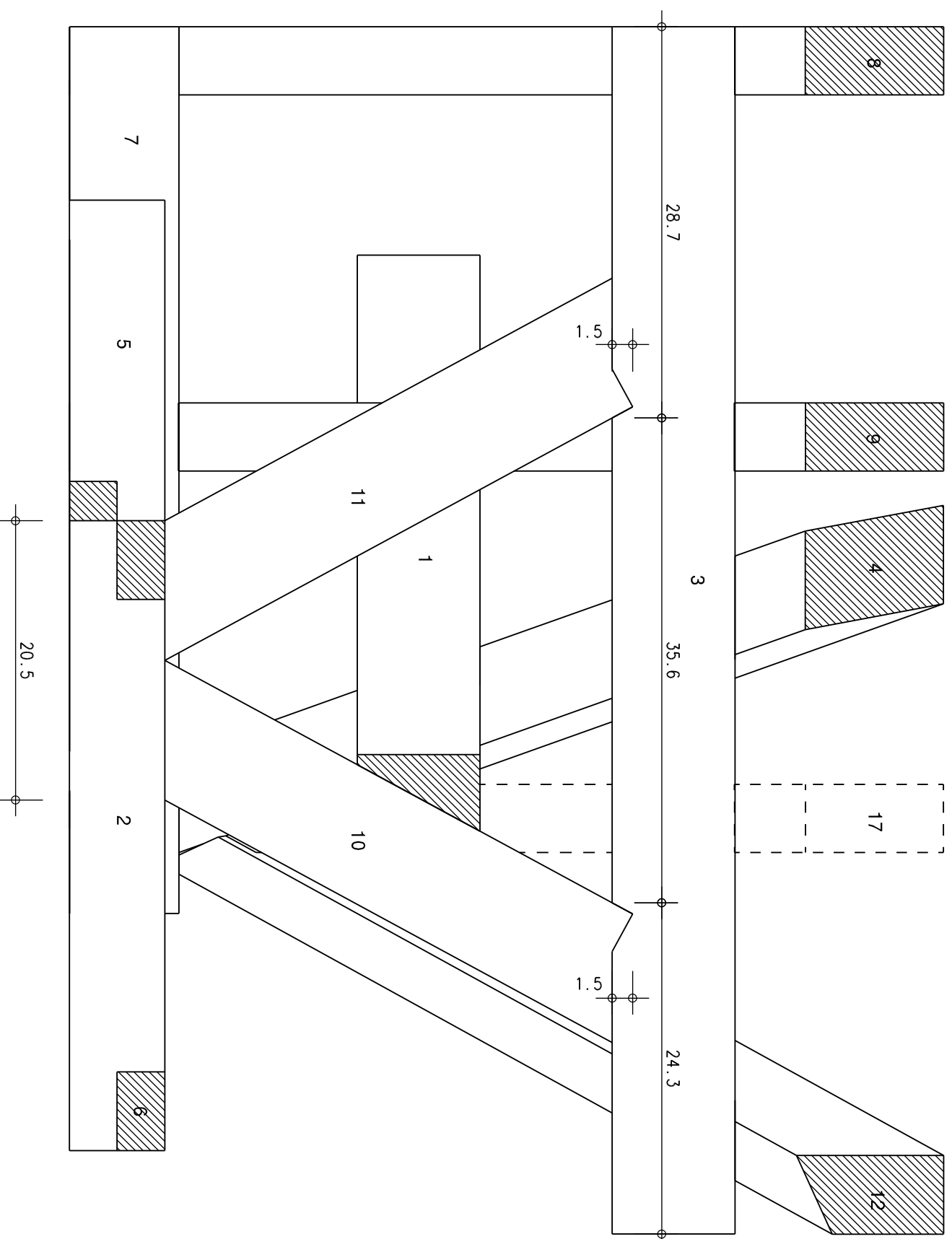
Ansicht Anbau



Bundesleistungswettbewerb 2004

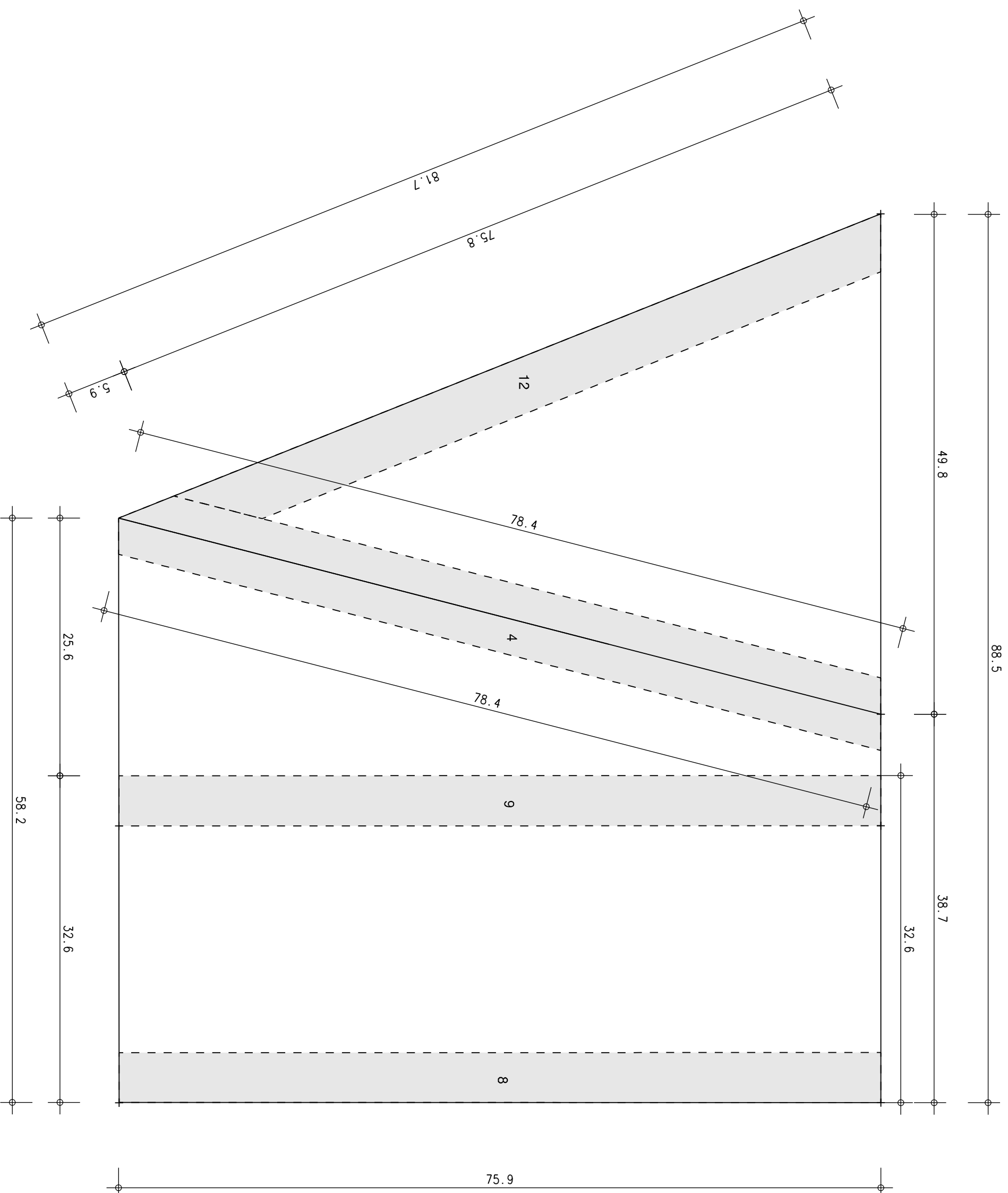
Modul 1 / Blatt 2

Rückseite Streben



Bundesleistungswettbewerb 2004

Modul 1 / Hauptdachfläche - Prüferblatt

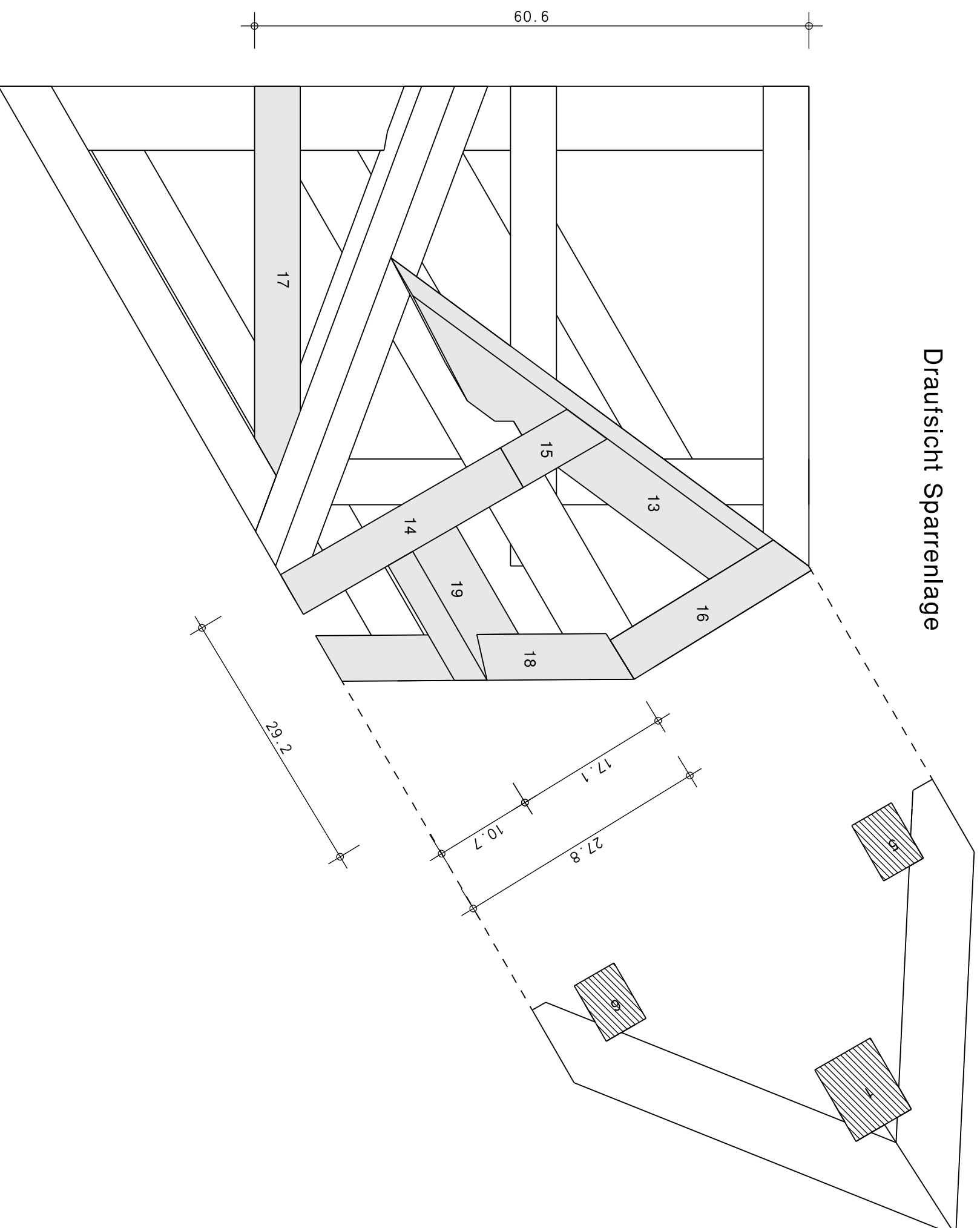


Bundesleistungswettbewerb 2004

Modul 2 / Blatt 1

Anbau Profile

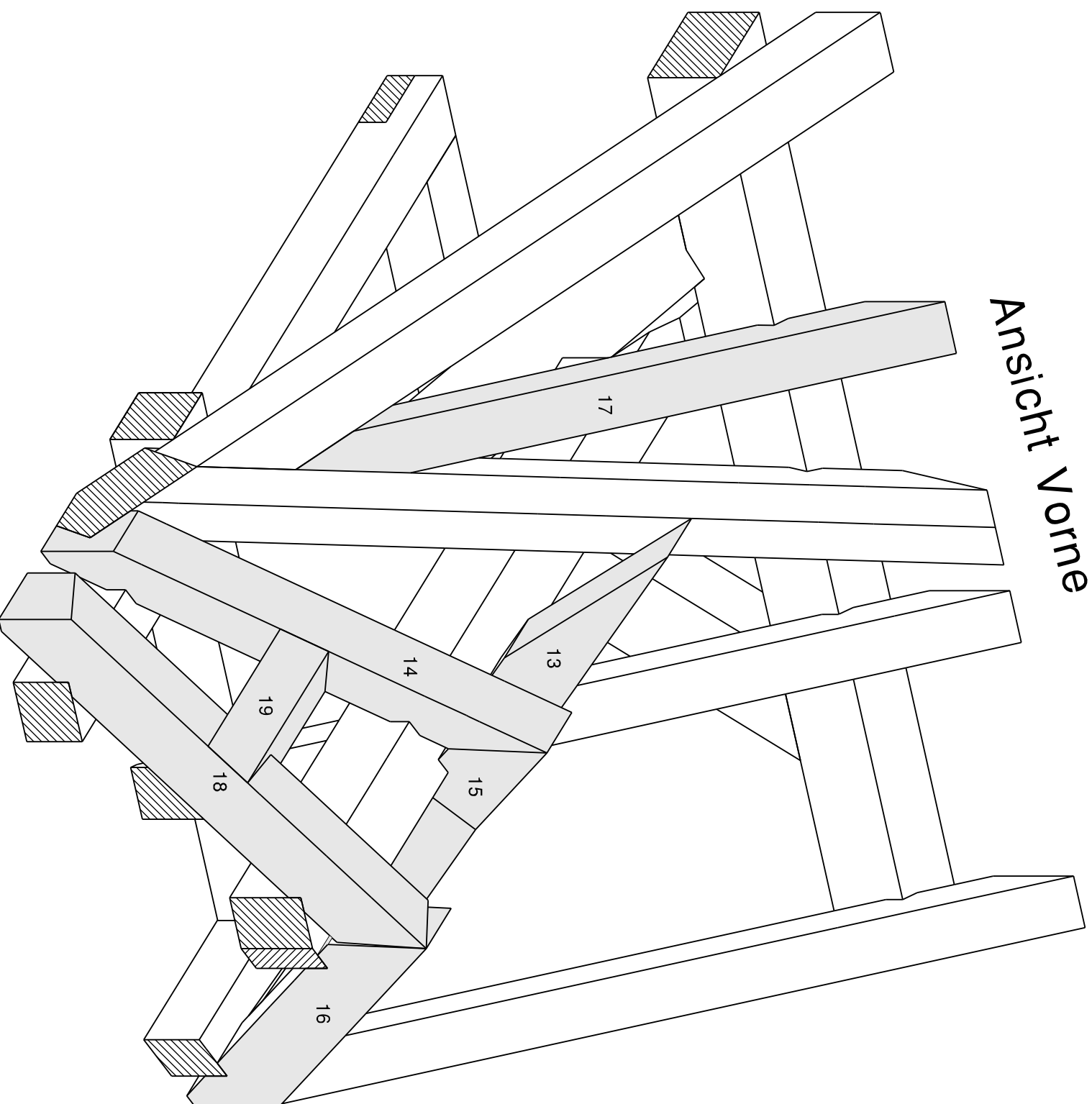
Draufsicht Sparrenlage



Bundesleistungswettbewerb 2004

Modul 2 / Blatt 2

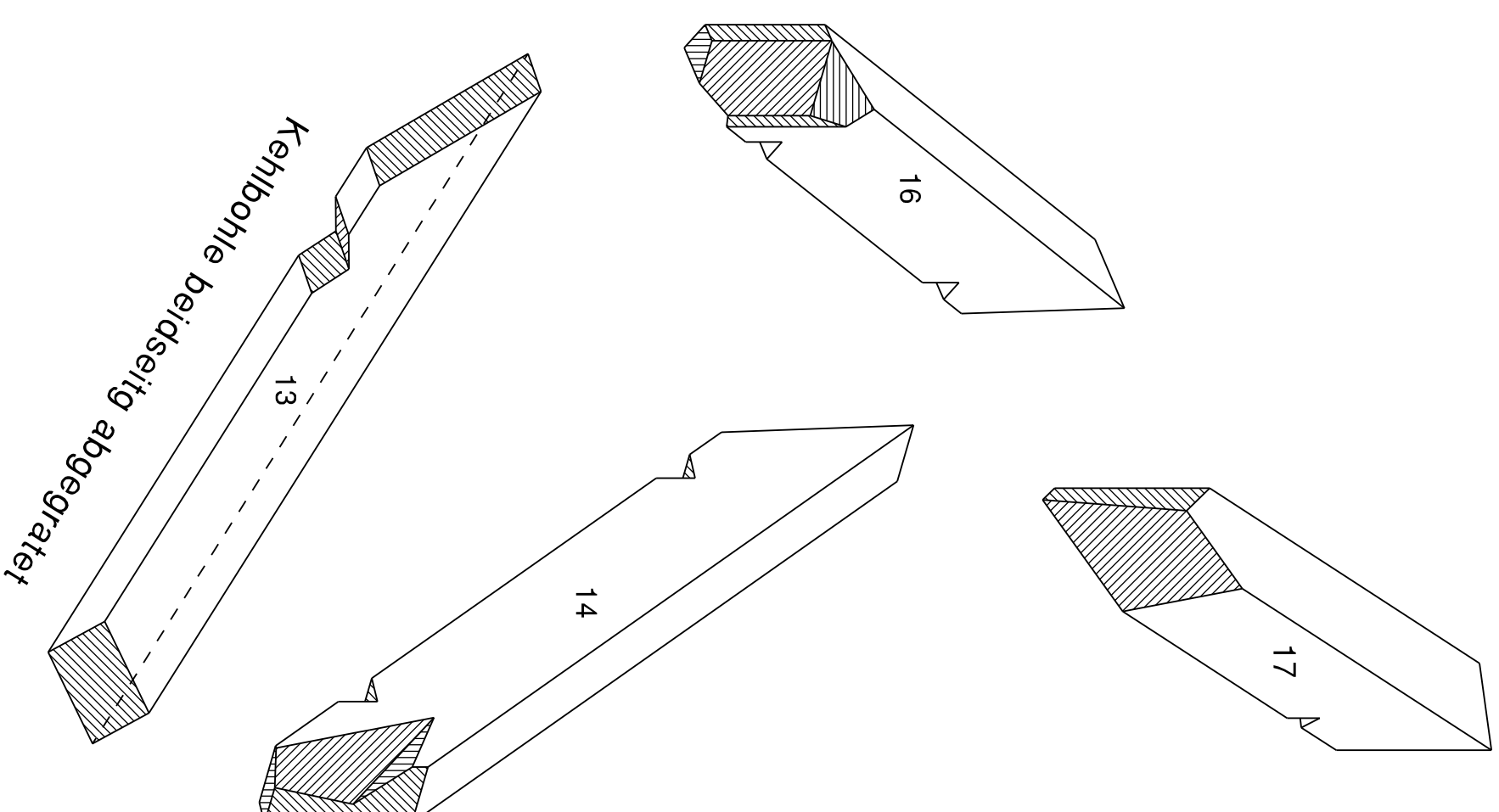
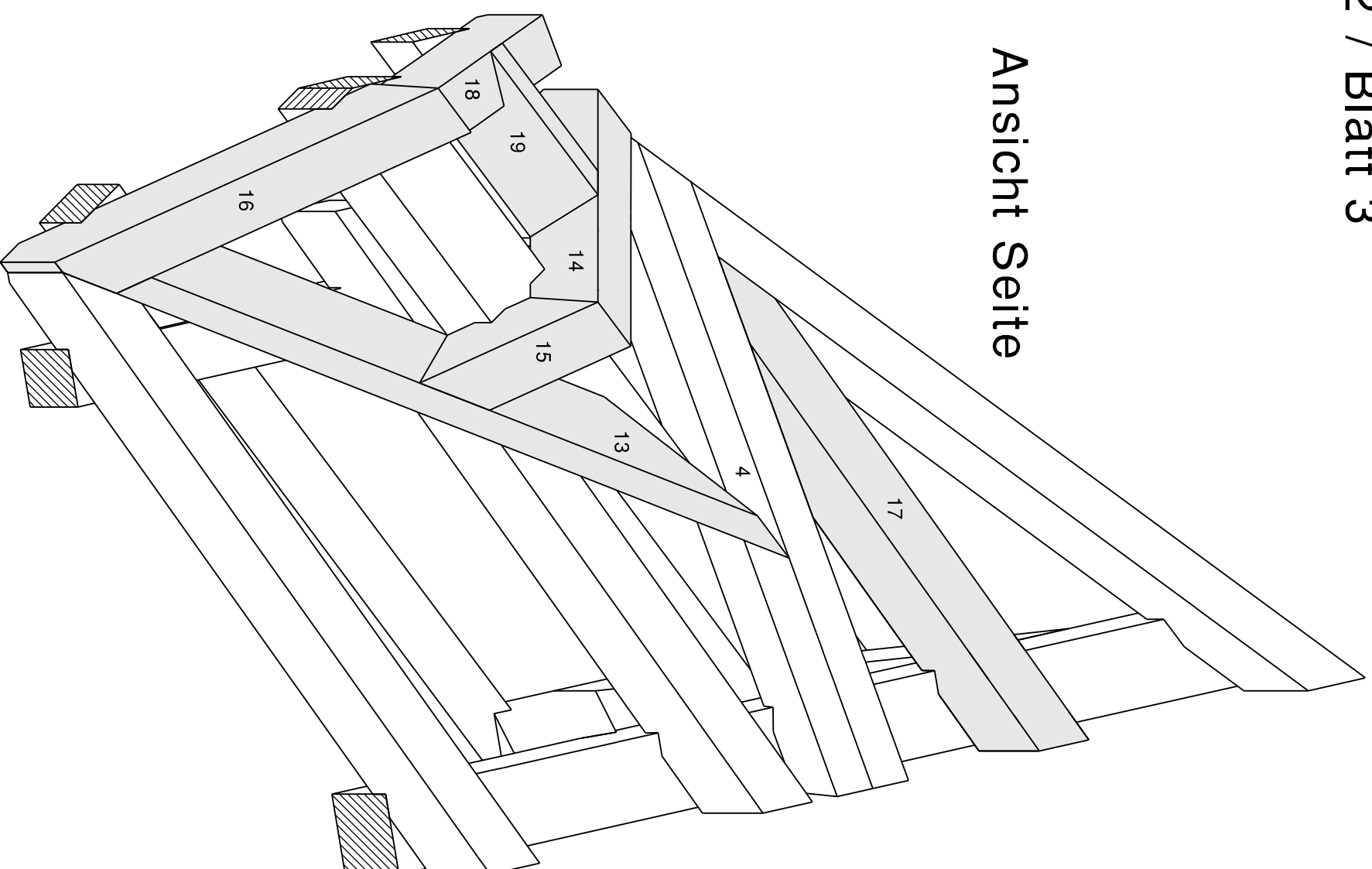
Ansicht Vorne



Bundesleistungswettbewerb 2004

Modul 2 / Blatt 3

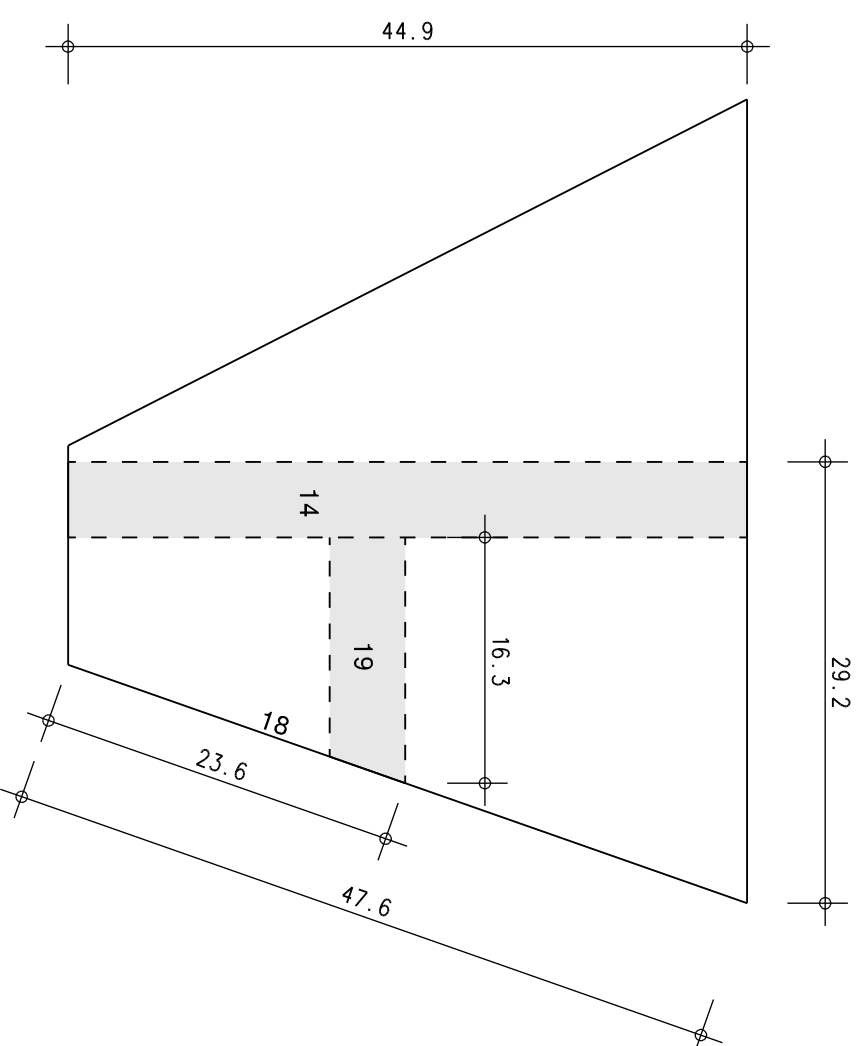
Ansicht Seite



Bundesleistungswettbewerb 2004

Modul 2 / Prüferblatt

Dachfläche mit Wechsel



Dachfläche mit Kehlbohle

