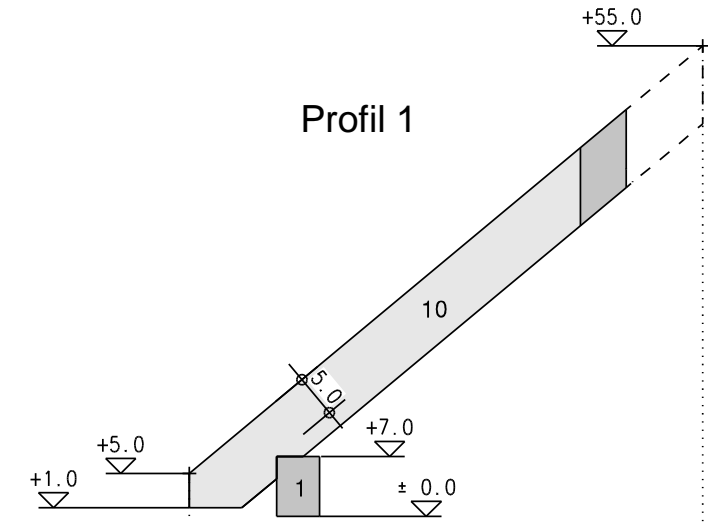
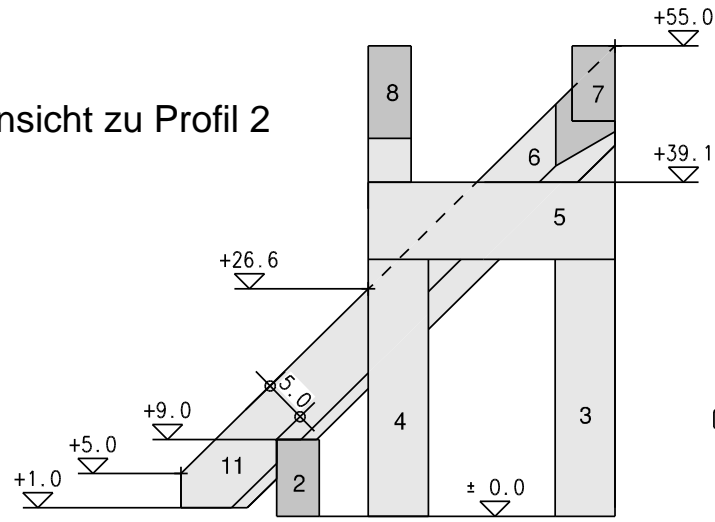


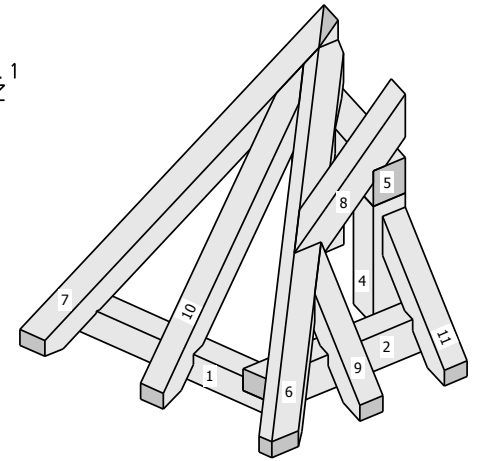
# Walmdach mit Dreiecksgaube



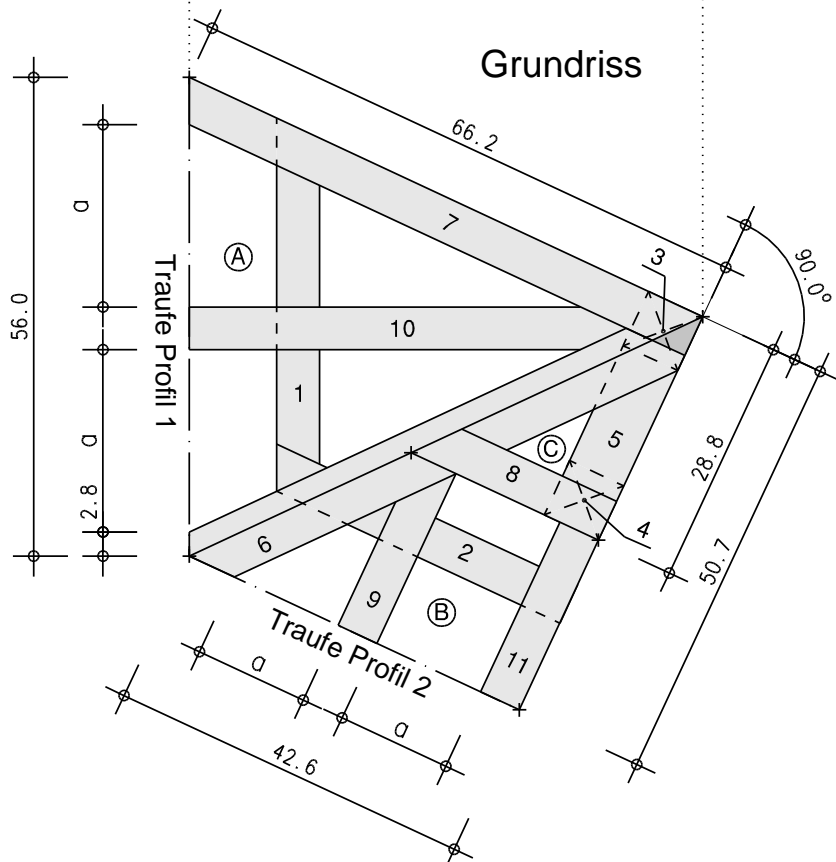
Ansicht zu Profil 2



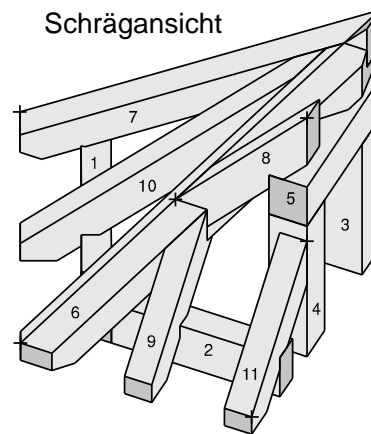
Schrägansicht



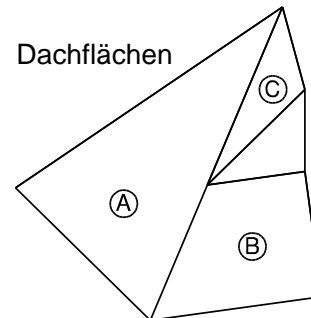
Grundriss



Schrägansicht



Dachflächen



Holzliste	Stk.	b/h	Länge cm
1 Schwelle	1	5/7	50
2 Schwelle	1	5/9	45
3 Firstpfosten	1	7/7	35
4 Firstpfosten	1	7/7	35
5 Firstpfette	1	7/9	35
6 Gratsparren	1	7/8	90
7 Schrägsparren	1	5/7	95
8 Klauenschifter	1	5/7	45
9 Klauenschifter	1	5/7	45
10 Mittelschifter	1	5/7	80
11 Kurzer Sparren	1	5/7	40

ZENTRALVERBAND DES DEUTSCHEN BAUGEWERBES

Praktischer Leistungswettbewerb der  
Handwerksjugend

2007

auf Kammerebene  
Zimmerer

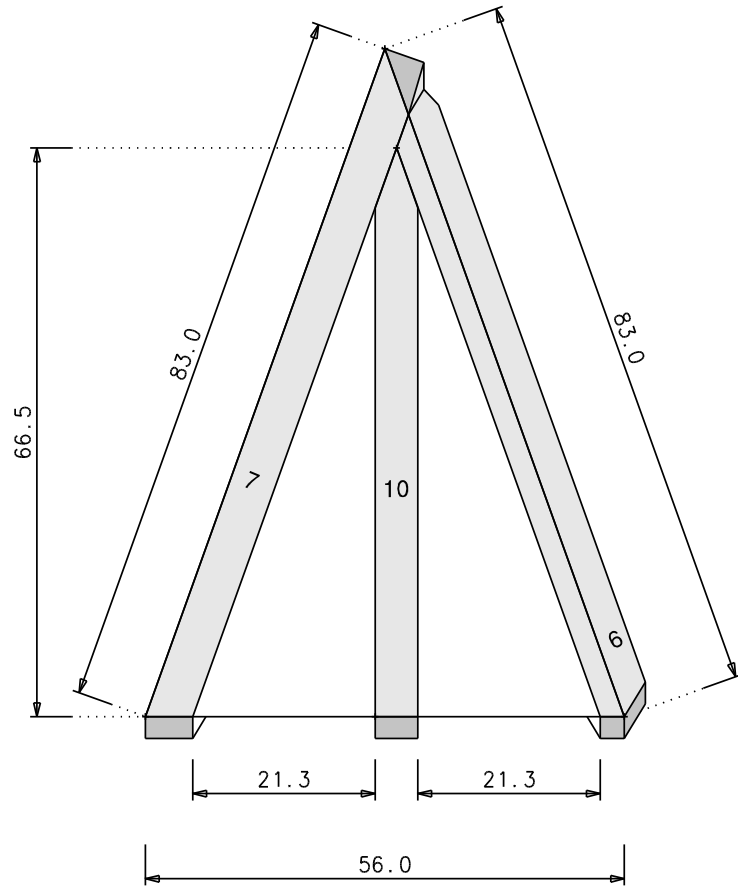
Maßstab: 1 : 8,88

Blatt-Größe: A 4

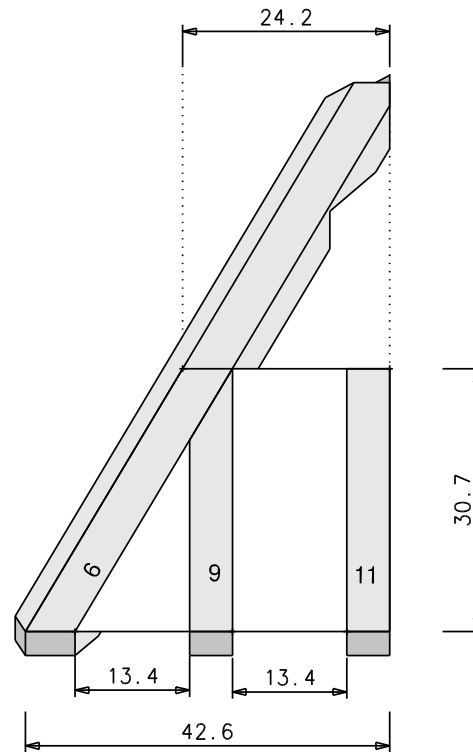
# Walmdach mit Dreiecksgaube

## Prüferblatt

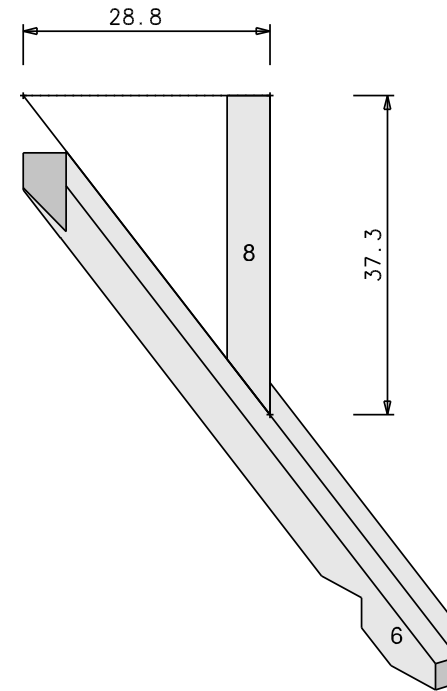
Dachfläche zu Profil 1



Dachfläche zu Profil 2



Dachfläche zu Profil 3



ZENTRALVERBAND DES DEUTSCHEN BAUWERBES

Praktischer Leistungswettbewerb der  
Handwerksjugend

2007

auf Kammerebene  
Zimmerer

Maßstab: 1:8,88 Prüferblatt

Blatt-Größe: A 4