

# Kammerwettbewerb 2008

## Aufgabe: Herstellen einer Pultdachecke mit Kehlsparren

Zeitvorgabe: 360 Minuten

- Der Grundriss und alle erforderlichen Profile sind im Maßstab 1:1 aufzureißen.
- Alle 12 Hölzer sind anzureißen und auszuarbeiten.
- Die Schnittflächen der Hölzer dürfen nicht nachgearbeitet werden.
- Die Schwellen 6 und 7 sind je zur Hälfte zu überblatten.
- Die Pfette 8 läuft mit dem vollen Holzquerschnitt durch, die Pfette 9 ist aufzublaten.
- Die Stützen sind mit den Pfetten zu verzapfen.
- Holz 1 steht lotrecht und ist an der Oberseite abzugraten.
- Wechsel 5 läuft parallel zur Traufe.
- Die Dachkonstruktion ist zusammenzubauen und über dem Grundriss aufzustellen.

### Materialbedarf (Konstruktionsvollholz gemäß Richtlinie)

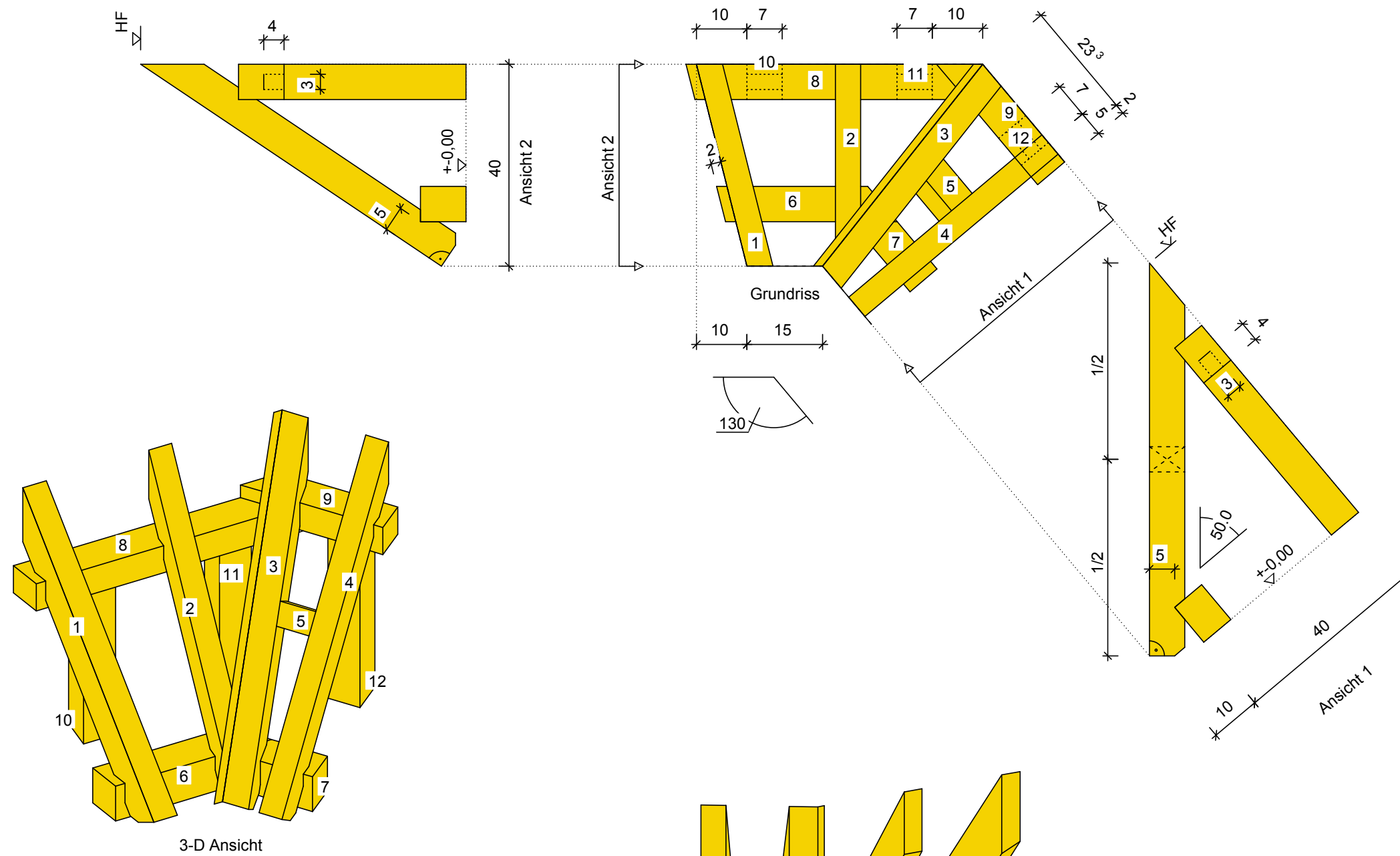
Nr.	Bezeichnung	Stück	Länge (cm)	Breite (cm)	Höhe (cm)
1	schr. Sp. abg.	1	80	5	9
2	Schifter	1	75	5	7
3	Kehlsparren	1	90	7	9
4	Sparren	1	85	5	7
5	Wechsel	1	20	5	7
6	Schwelle	1	40	7	9
7	Schwelle	1	35	7	9
8	Pfette	1	70	7	7
9	Pfette	1	35	7	7
10	Stütze	1	45	7	7
11	Stütze	1	45	7	7
12	Stütze	1	50	7	7

Verbindungsmittel: Holzschrauben 4,5 x 70 bis 5 x 140

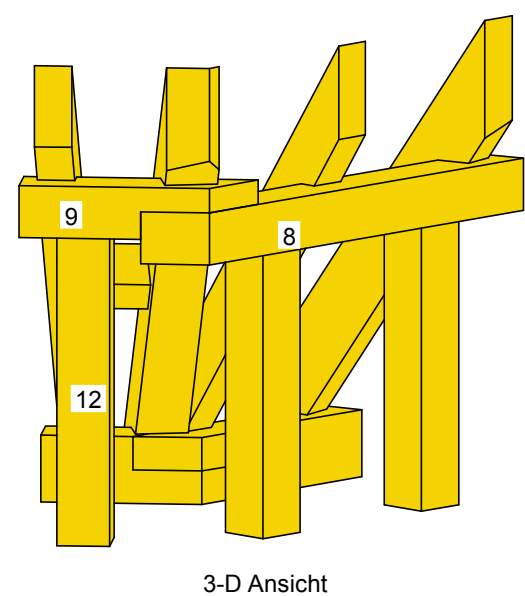
Reißbodengröße: ca. 1,60 x 1,80 m

ZENTRALVERBAND DES DEUTSCHEN BAUWERBES	
Praktischer Leistungswettbewerb der Handwerksjugend	
2008	
auf Kammerebene Zimmerer	
Pultdachecke mit Kehle	Zeitvorschlag: 360 Min.

# Pulldach mit Kehle



Nr.	Bezeichnung	Stück	Länge (cm)	Breite (cm)	Höhe (cm)
1	schr. Sp. abg.	1	80	5	9
2	Schifter	1	75	5	7
3	Kehlsparren	1	90	7	9
4	Sparren	1	85	5	7
5	Wechsel	1	20	5	7
6	Schwelle	1	40	7	9
7	Schwelle	1	35	7	9
8	Pfette	1	70	7	7
9	Pfette	1	35	7	7
10	Stütze	1	45	7	7
11	Stütze	1	45	7	7
12	Stütze	1	50	7	7



ZENTRALVERBAND DES DEUTSCHEN BAUWERBES	
Praktischer Leistungswettbewerb der Handwerksjugend	
2008	
auf Kammerebene Zimmerer	
M.: 1:10	Blattgröße DIN A3