

Leistungswettbewerb der Handwerksjugend

Land 2012

Zimmerer

Arbeitsprobe

Prüfungszeit:420 Minuten

Einfachstehender ab gewalmter Pfettendachstuhl mit Aufschieblingen

Name des Wettbewerbsteilnehmers:

Bewertungsmerkmale	mögliche Punkte	erreichte Punkte
Darstellung Grundriss und Profile Arbeitsplatzgestaltung	14	
Verbindungen vor dem Richten Bearbeitung der Hölzer	6	
Vollständigkeit der ausgearbeiteten Hölzer	10	
Fugenpassung der Konstruktionsteile	30	
Gesamteindruck der Arbeitsprobe	8	
Maße am Modell	32	
Gesamtpunktzahl	100	

Landesleistungswettbewerb 2012

Aufgabe:

Herstellen eines einfachstehenden ab gewalmten Pfettendachstuhles mit Aufschieblingen

Zeitvorgabe 420 Minuten

- 1.0 Die notwendigen Profile und der Grundriß sind im Maßstab 1 : 1 aufzureißen.
- 1.1 Die Teile der Unterkonstruktion sind anzureißen und auszuarbeiten.
- 1.2 Der Gratsparren Nr. 5 mit Grataufschiebling Nr. 8 (sind parallel zueinander) ist auszutragen, anzureißen und auszuarbeiten.
- 1.3 Der Schifter Nr. 4 (Abgratung durchgehend) mit Aufschiebling ist auszutragen, anzureißen und auszuarbeiten.
- 1.4 Der Gratklauenschifter Nr. 6. mit Aufschiebling Nr. 9. ist auszutragen, anzureißen und auszuarbeiten.
- 1.5 Die Schnittflächen der ausgearbeiteten Hölzer dürfen nicht nachgearbeitet werden. Auf den bearbeiteten Hölzern müssen sämtliche Risse sichtbar sein.
- 1.6 Die abgebundenen Konstruktionsteile sind über dem Grundriss auszurichten.

2. Materialbedarf (Konstruktionsvollholz gemäß Richtlinie)

2.1 Holzliste

Pos	Bezeichnung	Stk.	b/h	Länge cm
1	FUSSPFETTE	1	7/7	35
2	FUSSPFETTE	1	7/7	35
3	FIRSTPFOSTEN	1	7/7	55
4	SCHIFTER	1	5/7	90
5	GRATSPARREN	1	7/11	100
6	SCHIFTER	1	5/7	50
7	AUFSCHIEBLING	1	5/7	50
8	GRATAUFSCHIEBLING	1	5/7	50
9	AUFSCHIEBLING	1	5/7	35

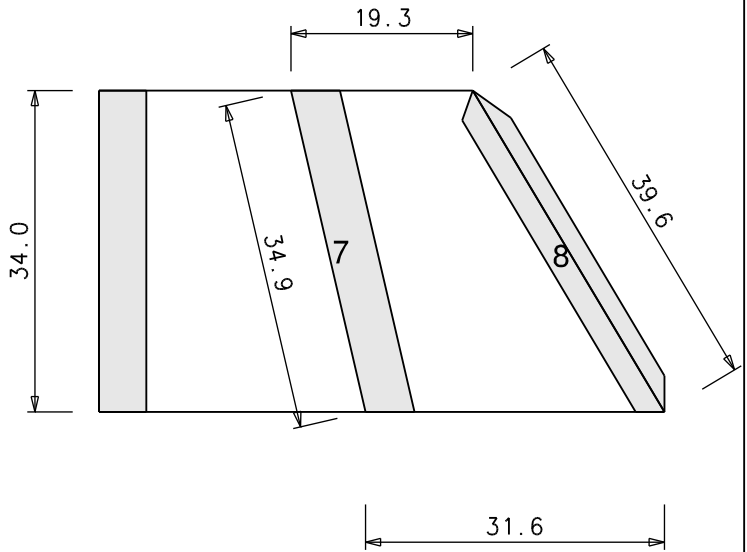
Gesamtbedarf **9**

2.2 Verbindungsmittel: Spax-Schrauben 5 x 70, 5 x 90, 5 x 110

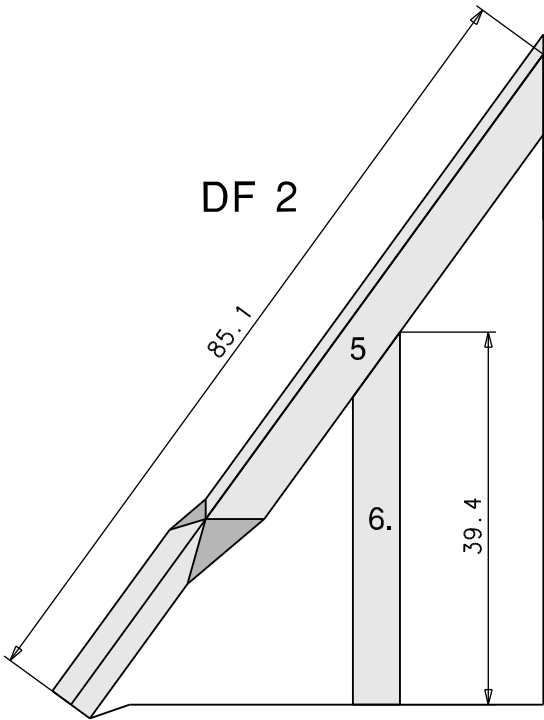
2.3 Reißbodengröße: ca. 1,80 / 2,00 m

Prüferblatt / Land 2012

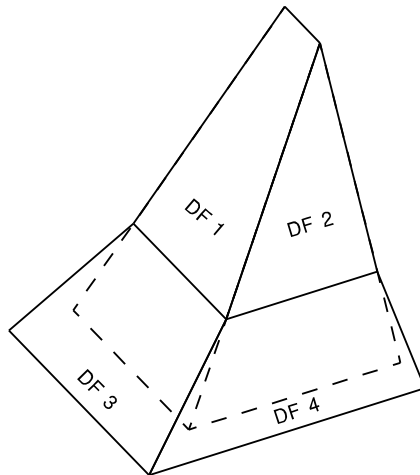
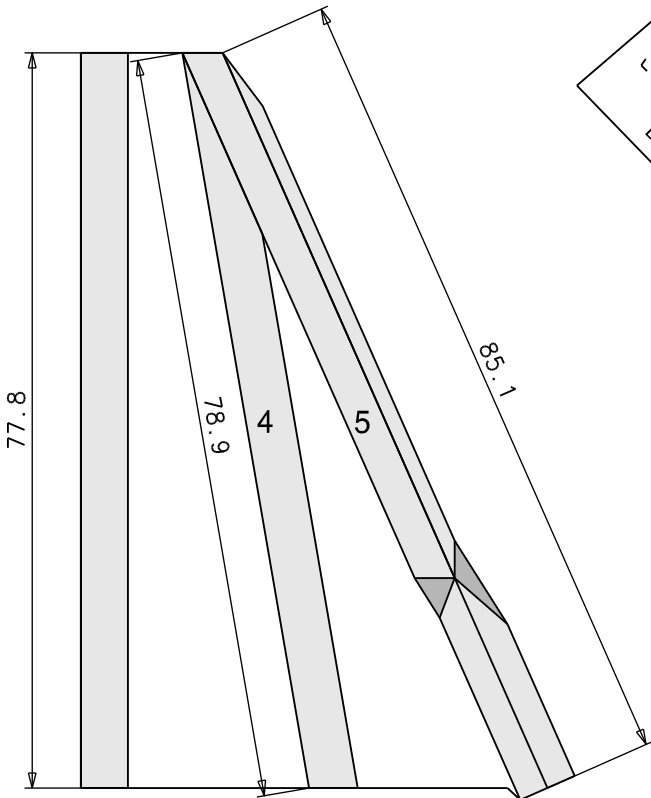
DF 3



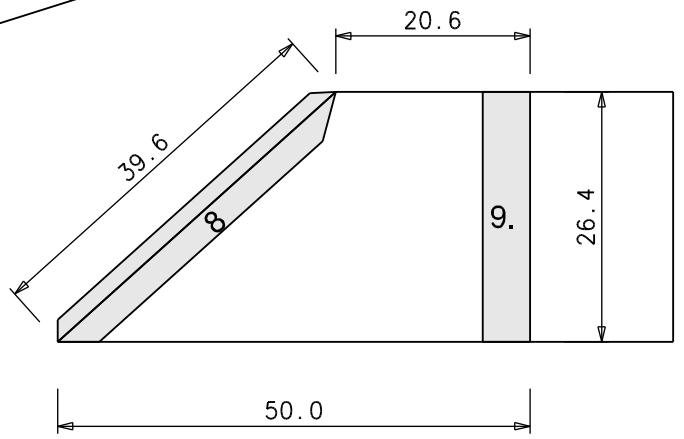
DF 2



DF 1



DF 4



ZENTRALVERBAND DES DEUTSCHEN BAUGEWERBES

Leistungswettbewerb des Deutschen Handwerks

2012

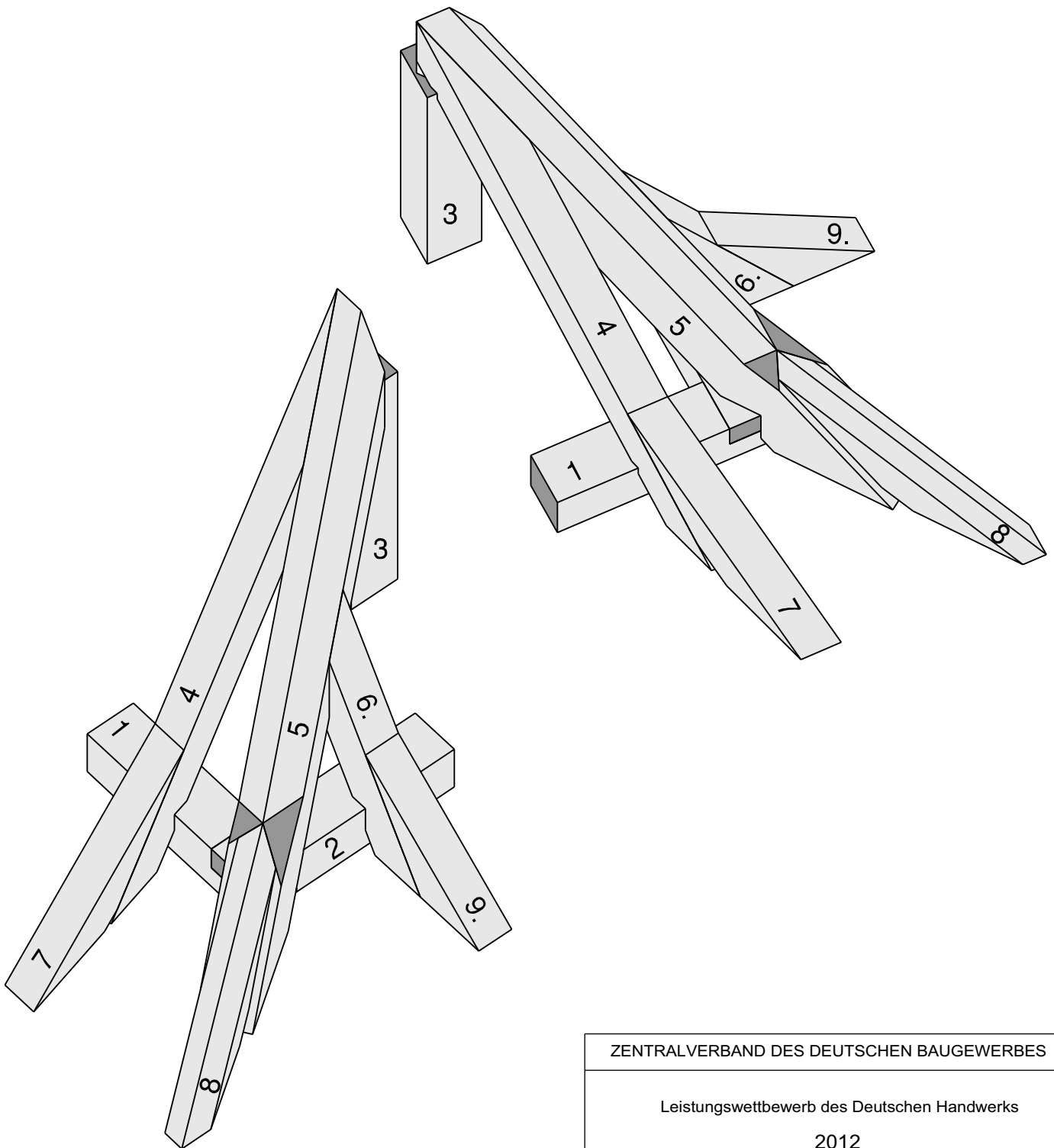
auf Landesebene

Zimmerer

Maßstab 1:8 Blatt 2

Blatt-Größe: A 4

Landeswettbewerb 2012



ZENTRALVERBAND DES DEUTSCHEN BAUGEWERBES

Leistungswettbewerb des Deutschen Handwerks

2012

auf Landesebene

Zimmerer

Deckblatt

Blatt-Größe: A 4