

**ZENTRALVERBAND DES DEUTSCHEN BAUGEWERBES**

**Arbeitsprobe für den Kammer- und Landeswettbewerb 1996**

**Platz und Materialbedarf je Teilnehmer**

**ZIMMERER**

Holzbedarf

<u>Bezeichnung</u>	<u>Stückzahl</u>	<u>b/h</u>	<u>Einzellänge</u>
Gratsparren	1 Stück	10/12	1,30
Firstpfette	1 Stück	10/12	0,30
Schwellen	2 Stück	10/10	0,70
Pfosten	1 Stück	10/10	0,50
Sparren	1 Stück	8/10	1,05
Schifter	2 Stück	8/10	0,85
Füllbrett	2 Stück	4/6,5	0,35

Hilfsmittel

Werksatzplatte (Spanplatte) 2,00 / 2,50 m

Richtscheit (Aluminium) 1,50 m Länge

Taschenrechner (ohne Programm)

Werkstückgröße

ca. 1,00 / 1,00 m Grundfläche

Für die Herstellung der Verbindungen ist eine Handbohrmaschine und ein Bauschrauber vorzuhalten.

**ZENTRALVERBAND DES DEUTSCHEN BAUGEWERBES**

**Abteilung Berufsbildung**

**Arbeitsprobe für den Kammer-  
und Landeswettbewerb  
1996**

**Zimmerer**

Blatt-Nr.:

Maßstab: 1 : 10

Blatt-Größe: A 4

**ZENTRALVERBAND DES DEUTSCHEN BAUGEWERBES**

**Arbeitsprobe für den Kammer- und Landeswettbewerb 1996**

**Arbeitsanweisung**

**Walmdach mit in Dachneigung verkanteten Fußpfetten**

***Aufgabe:***

1. Aufriß im M 1:1
2. Alle Hölzer anreißen und ausarbeiten
3. Aufrichten der angerissenen Hölzer

***Hinweis für die Ausarbeitung der Hölzer:***

Die Schnittflächen der ausgearbeiteten Hölzer dürfen nicht nachgearbeitet werden.  
An den ausgearbeiteten Hölzern müssen sämtliche Risse sichtbar sein.

***Hinweis für die Holzverbindung:***

1. Die Schwellen sind zu verblatten.
2. Die Füllbretter sind in Gratsparren und Schifter 1 cm winkelrecht einzunuten. Die Füllbretter können auch winkelrecht gestirnt werden.
3. Falls erforderlich sollen die Schifter eine Unterklaue erhalten.

***Holzstärken:***

Gratsparren	10/12
Firstpfette	10/12
Schwellen	10/10
Pfosten	10/10
Sparren/Schifter	8/10
Füllbretter	4/6,5

**ZENTRALVERBAND DES DEUTSCHEN BAUGEWERBES**

**Abteilung Berufsbildung**

**Arbeitsprobe für den Kammer-  
und Landeswettbewerb  
1996**

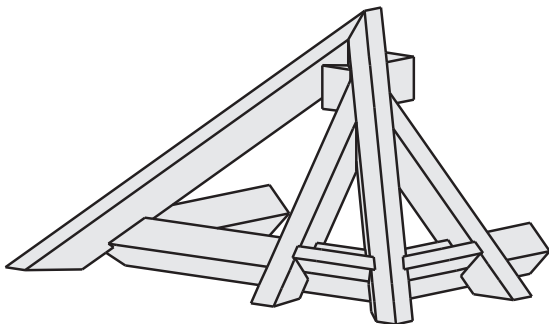
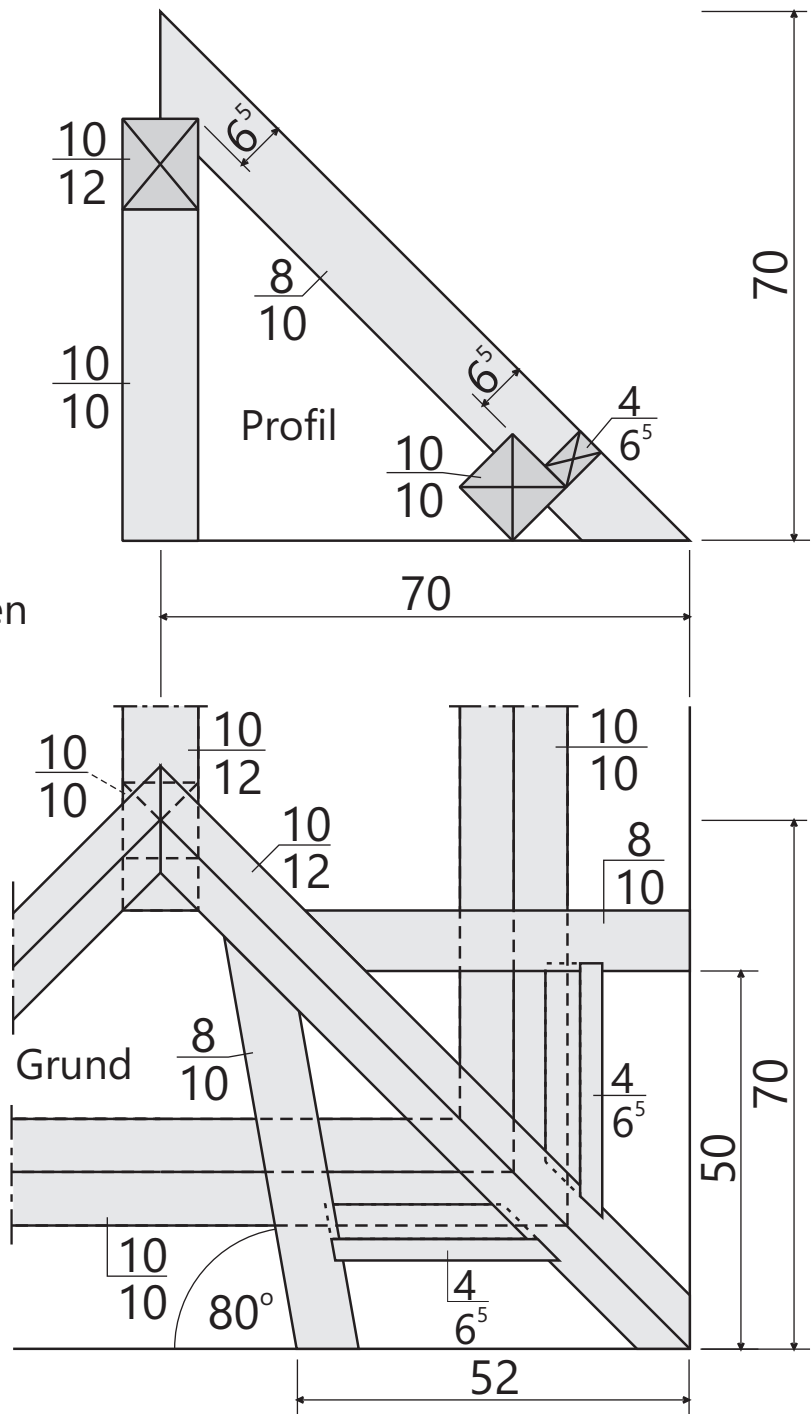
**Zimmerer**

Blatt-Nr.:

Maßstab: 1 : 10

Blatt-Größe: A 4

Walmdach mit  
in Dachneigung  
verkanteten Schwellen



ZENTRALVERBAND DES DEUTSCHEN BAUWERBES

Abteilung Berufsbildung

Arbeitsprobe für den Kammer-  
und Landeswettbewerb  
1996

Zimmerer

Blatt-Nr.:

Maßstab: 1 : 10

Blatt-Größe: A 4

