

**Leistungswettbewerb des Deutschen Handwerks  
2018  
auf Landesebene**

**Arbeitsprobe**

**Zeit: 480 Minuten**

**Name des Teilnehmers:** \_\_\_\_\_

Bewertung	mögliche Punkte	erreichte Punkte
1. Maßhaltigkeit	18	
2. Austragungen	24	
3. Verbindungen vor dem Richten	22	
4. Passung im Modell	24	
5. Gesamteindruck	12	
6. Gesamtpunktzahl	100	
7. Materialeinsatz - Nachbearbeitungen		
8. Endpunktzahl	100	



<b>ZENTRALVERBAND DES DEUTSCHEN BAUWERBES</b>	
Leistungswettbewerb des Deutschen Handwerks 2018 auf Landesebene	
Maßstab:	Blatt-Größe: A 4

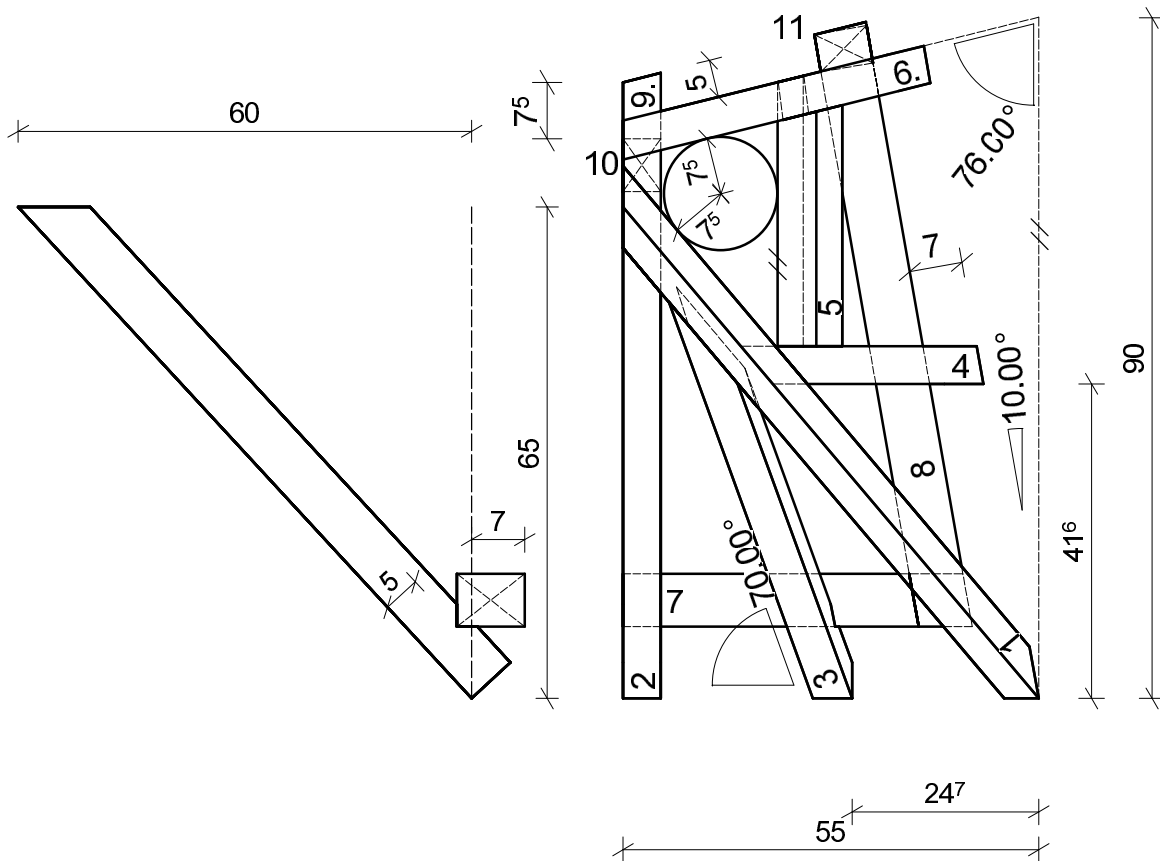
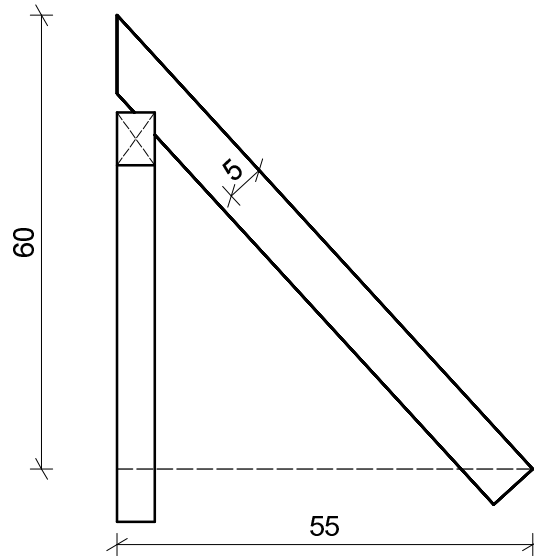
# Landeswettbewerb 2018



<b>ZENTRALVERBAND DES DEUTSCHEN BAUWERBES</b>	
Leistungswettbewerb des Deutschen Handwerks	
2018	
auf Landesebene	
Maßstab:	Blatt-Größe: A4

Holzliste

- 1 Gratsparren 7/8,5
- 2 Schifter 5/7
- 3 verk. Strahlenschifter 5/7
- 4 Klauenschifter 5/7
- 5 Wechsel 5/7
- 6 schräger Giebel sparren 5/7
- 7 Fußfette 7/9
- 8 steigende Fußfette 7/9
- 9 Firstpfette 5/7
- 10 Pfosten 5/7
- 11 Posften 5/7



ZENTRALVERBAND DES DEUTSCHEN BAUGEWERBES

Leistungswettbewerb des Deutschen Handwerks

2018

auf Landesebene

Maßstab: 1 : 10

Blatt-Größe: A4

## Wettbewerbsaufgabe

Zeitvorgabe 480 Minuten ( 8 Std)

Die Profile und der Grundriss sind im Maßstab 1:1 aufzureißen. Für die Positionen 1 - 11 sind alle notwendigen Aufrisse herzustellen, die Hölzer anzureißen und auszuarbeiten.

Die Fußpfetten Nr. 7 und Nr. 8 werden überblattet.

Die Pfosten Nr. 10 und Nr. 11 werden stumpf angeschlossen.

Die Schifter Nr. 3 und Nr. 4 werden mit einer Klaue an den Gratsparren Nr. 1 angebunden.

Der Gratsparren Nr. 1 und der schräge Giebelsparren Nr. 6 werden abgegratet.

Der Wechsel Nr. 5 liegt parallel zur Nulltraufe, wird stumpf an den Schifter Nr. 4 und mit einer Klaue an Nr. 6 angeschlossen.

Der Gratsparren Nr. 1 bekommt am First einen Durchlaufsattel und die Firstpfette Nr. 9 wird bündig an der Außenseite des Gratsparren Nr. 1 abgeschnitten.

Der Traufabschnitt in der Steigung ist rechtwinklig zur Dachfläche.

## Holzliste

MLNr	STK	Bezeichnung	Breite [cm]	Höhe [cm]	Länge [m]
1	1	Gratsparren	7,0	8,5	1,200
2	1	Walmschifter	5,0	7,0	0,950
3	1	verkanteter Klauenschifter	5,0	7,0	0,900
4	1	Klauenschifter	5,0	7,0	0,550
5	1	Wechsel	5,0	7,0	0,500
6	1	schräger Giebelsparren	5,0	7,0	0,750
7	1	Fußpfette	7,0	9,0	0,600
8	1	steigende Fußpfette	7,0	9,0	0,950
9	1	Firstpfette	5,0	7,0	0,400
10	1	Pfosten	5,0	7,0	0,600
11	1	Pfosten	5,0	7,0	0,300



<b>ZENTRALVERBAND DES DEUTSCHEN BAUWERBES</b>	
Leistungswettbewerb des Deutschen Handwerks	
2018	
auf Landesebene	
Maßstab:	Blatt-Größe: A4