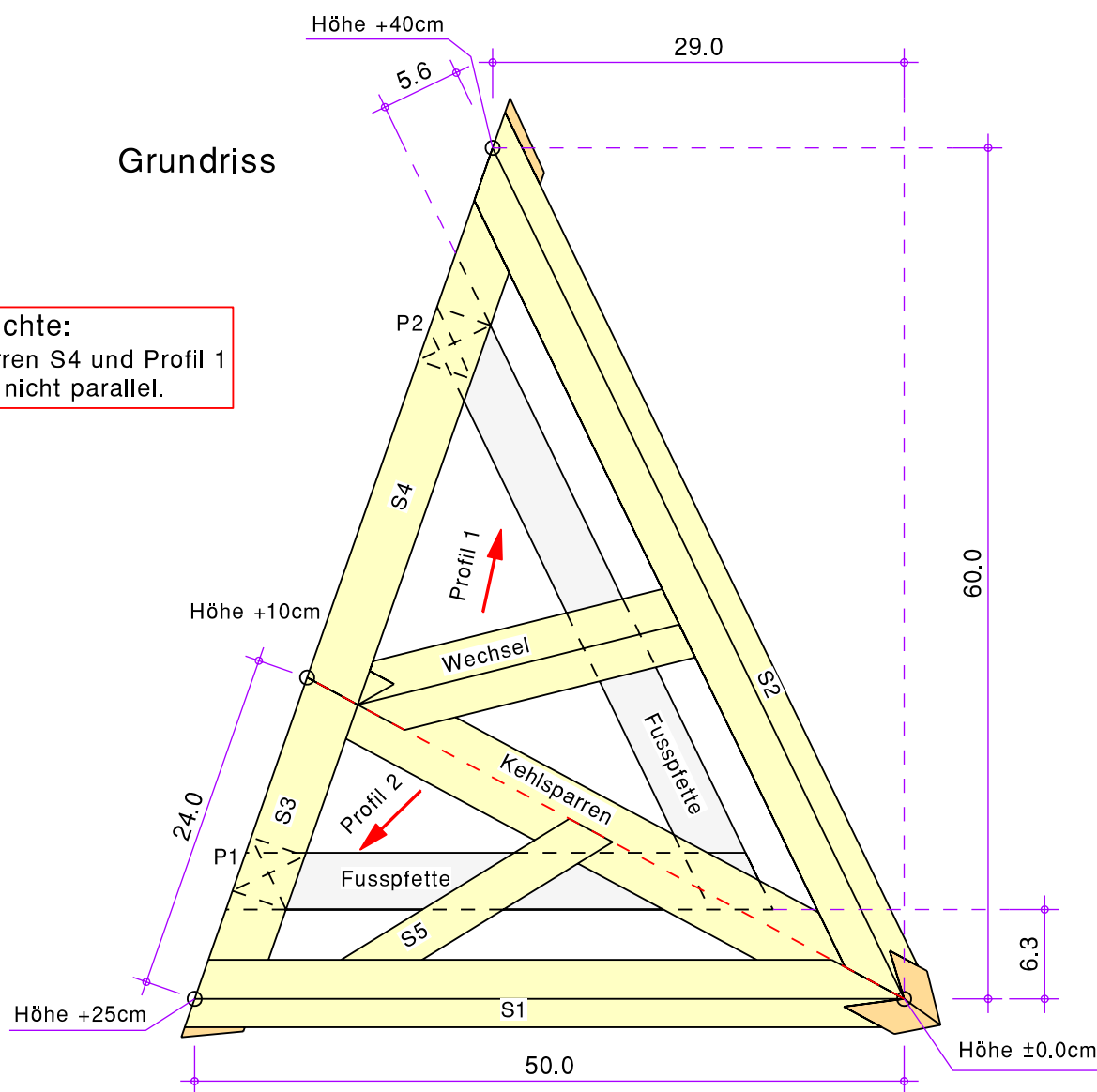


Beachte:
Sparren S4 und Profil 1
sind nicht parallel.



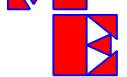
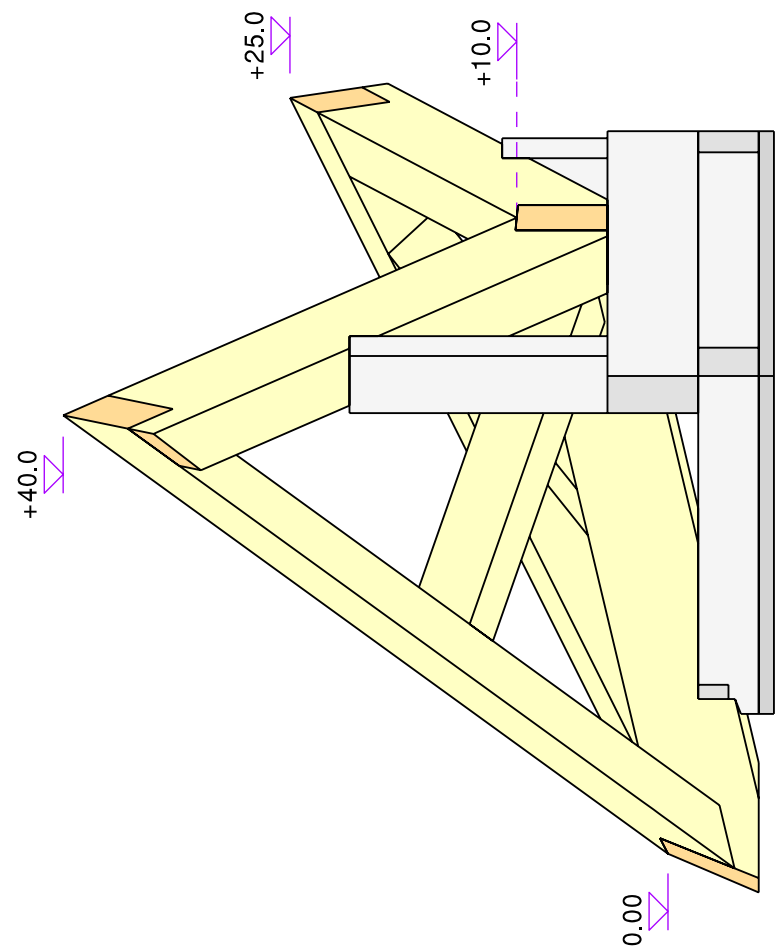
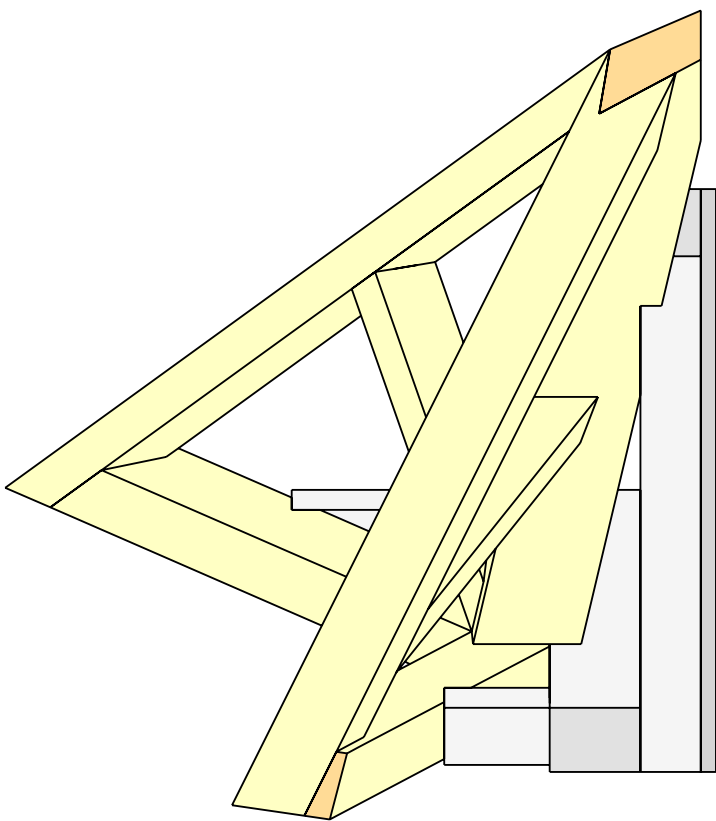
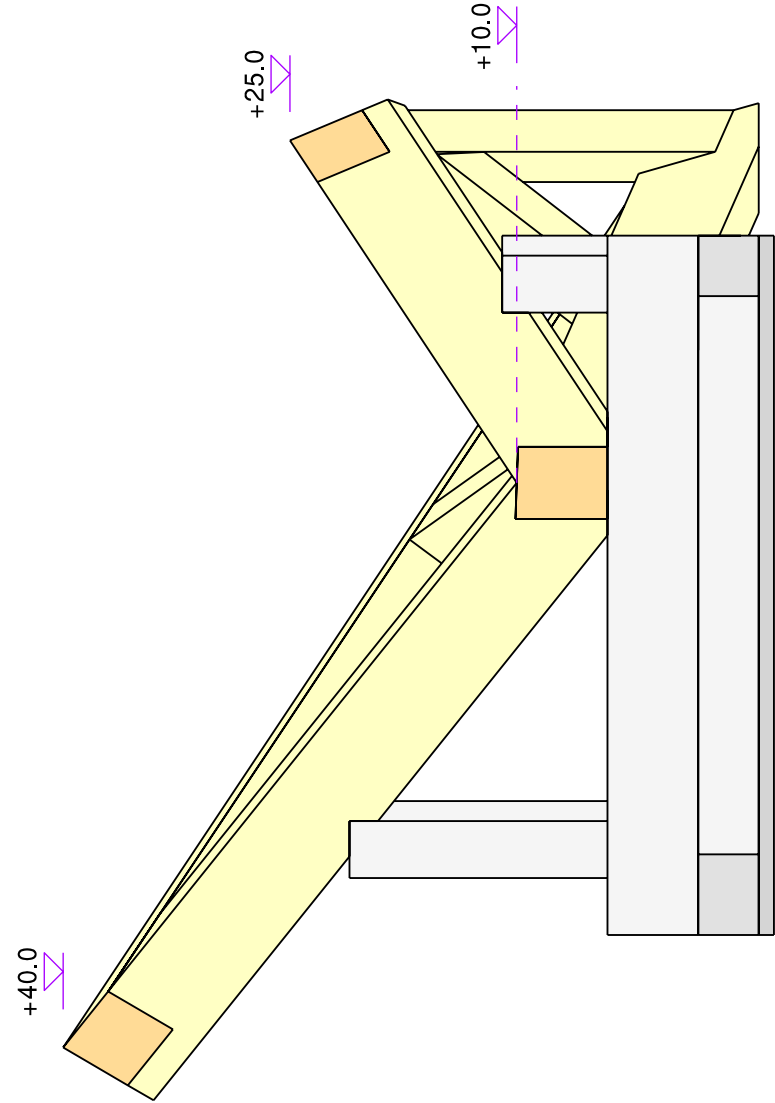
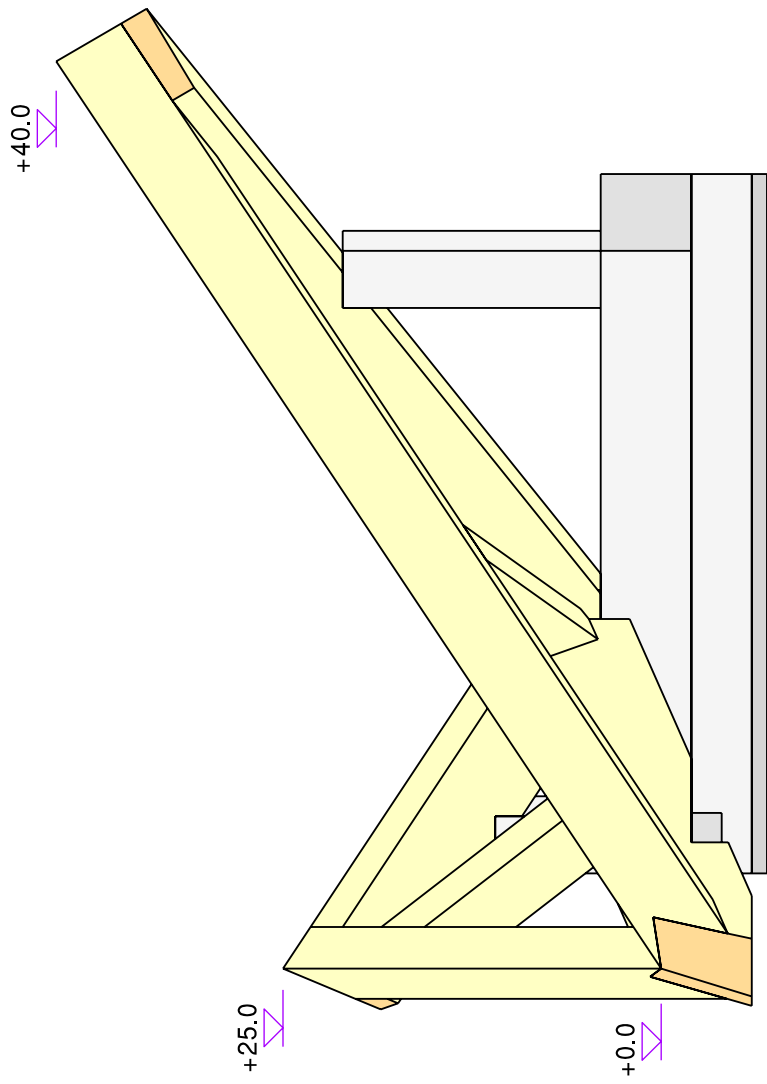
Inhalt der Aufgabe:

- Ermittlung der Profile über Grundriss und Dachausm.
- Kehlsparren ungleiche Dachneigung, nicht verlegt und ohne Überhöhung
- Kehlsparrenabschnitt nach Aussenflächen von S1 und S2
- schräge Sparren und Schifter mit Klauen
- Wechsel mit Klaue

Darstellung: M 1:5

- Profile
- Grundriss
- Schwellenkranz





Inhalt der Aufgabe:

- Ermittlung der Profile über Grundriss und Dachausm.
- Kehlsparren ungleiche Dachneigung, nicht verlegt und ohne Überhöhung
- Kehlsparrenabschnitt nach Aussenflächen von S1 und S2
- schräge Sparren und Schifter mit Klauen
- Wechsel mit Klaue

Darstellung: M 1:5

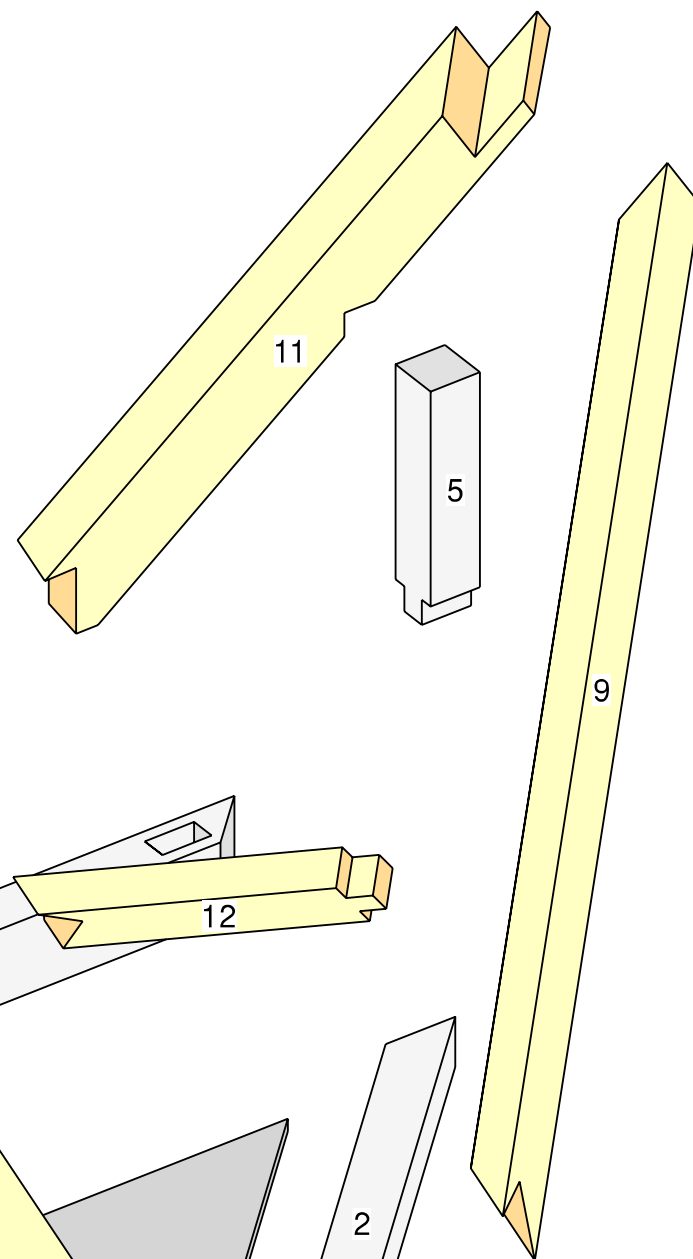
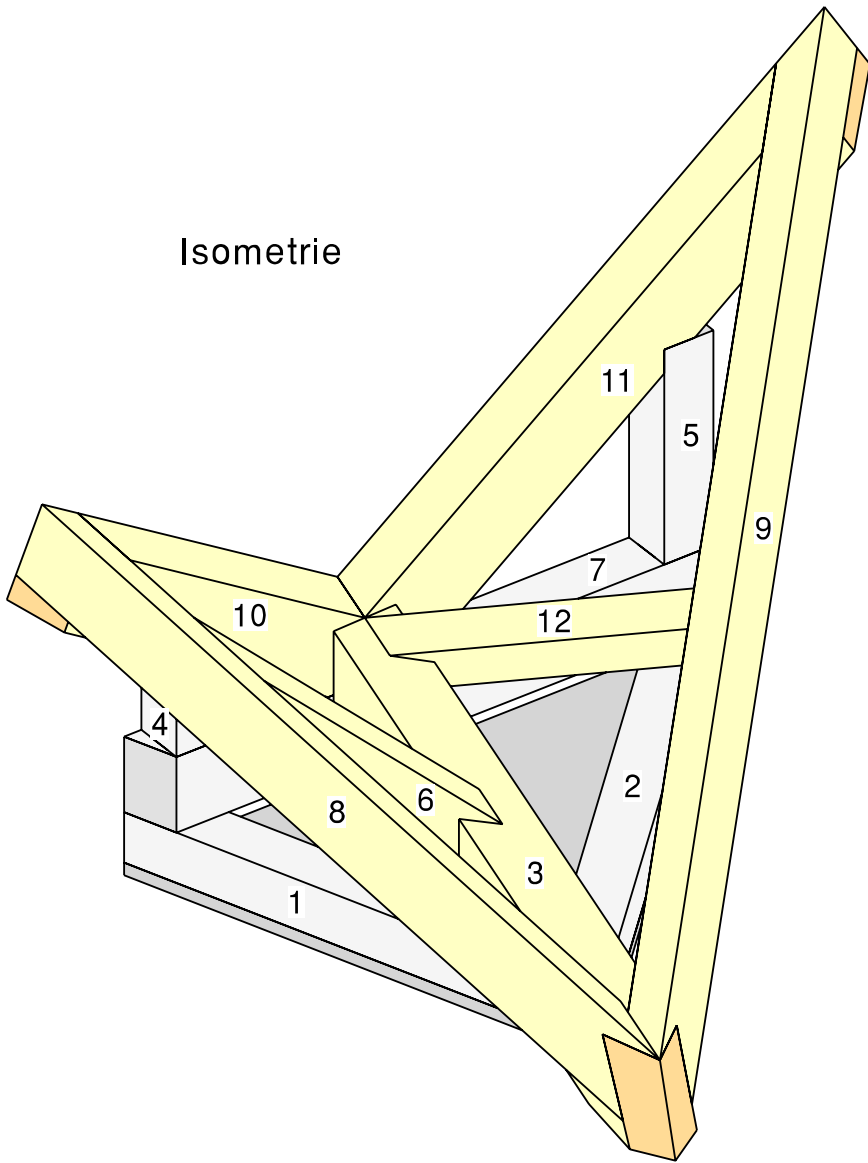
- Ansichten
- alle 4 Seiten



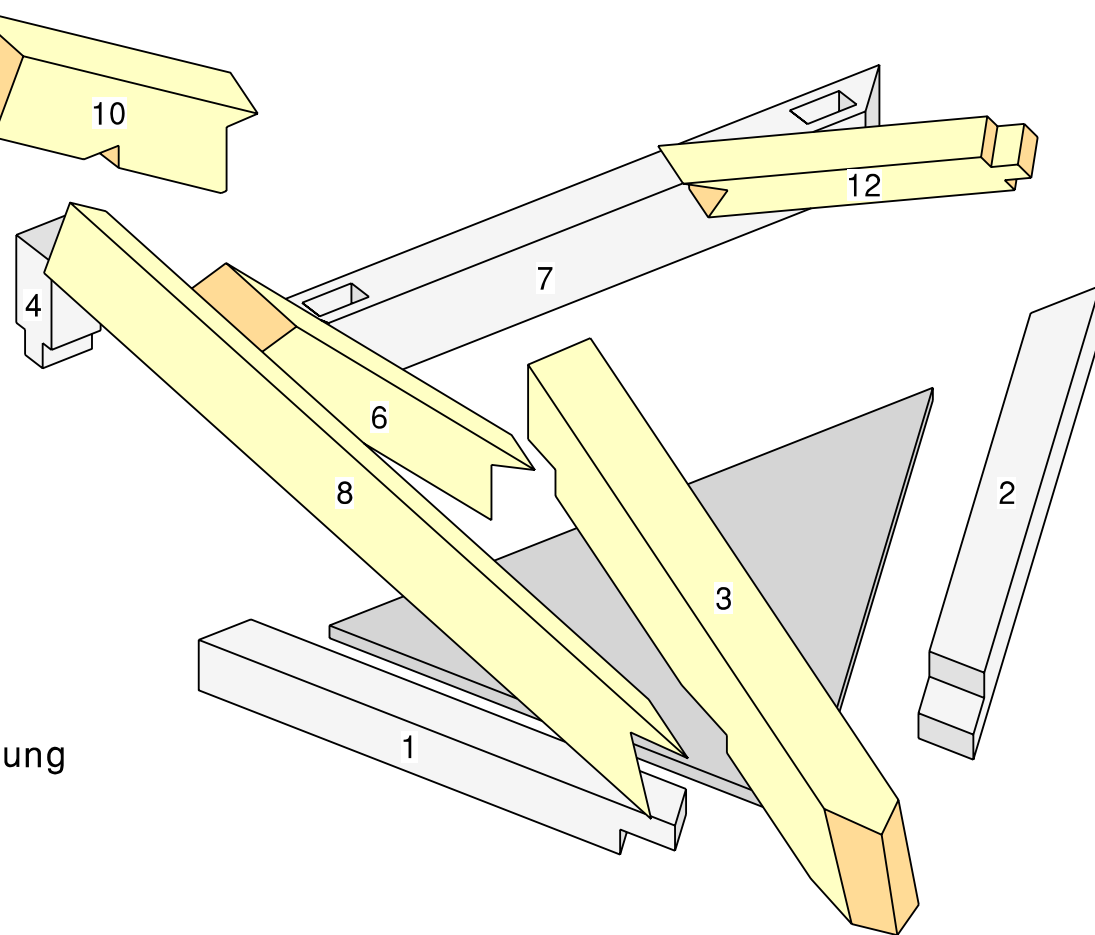
Stückliste / Angaben in cm

Nr.	Bauteil	Anzahl	Breite	Höhe	Länge
1	Fusspfette	1	4.0	4.0	39.0
2	Fusspfette	1	4.0	4.0	51.0
3	Kehlsparren	1	5.0	7.0	54.0
4	Pfosten P1	1	4.0	4.0	9.0
5	Pfosten P2	1	4.0	4.0	19.0
6	Schifter S5	1	3.0	5.0	26.0
7	Schwelle	1	4.0	6.0	49.0
8	Sparren S1	1	3.0	5.0	56.0
9	Sparren S2	1	3.0	5.0	79.0
10	Sparren S3	1	4.0	7.0	29.0
11	Sparren S4	1	4.0	7.0	51.0
12	Wechsel	1	3.0	5.0	27.0

Isometrie



Explosionsdarstellung



Inhalt der Aufgabe:

- Ermittlung der Profile über Grundriss und Dachausm.
- Kehlsparren ungleiche Dachneigung, nicht verlegt und ohne Überhöhung
- Kehlsparrenabschnitt nach Aussenflächen von S1 und S2
- schräge Sparren und Schifter mit Klauen
- Wechsel mit Klaue

Darstellung:

- Isometrie
- Explosionsdarst.
- Stückliste

