

### Schiffaufgabe 201

Blatt 2

#### Inhalt der Aufgabe:

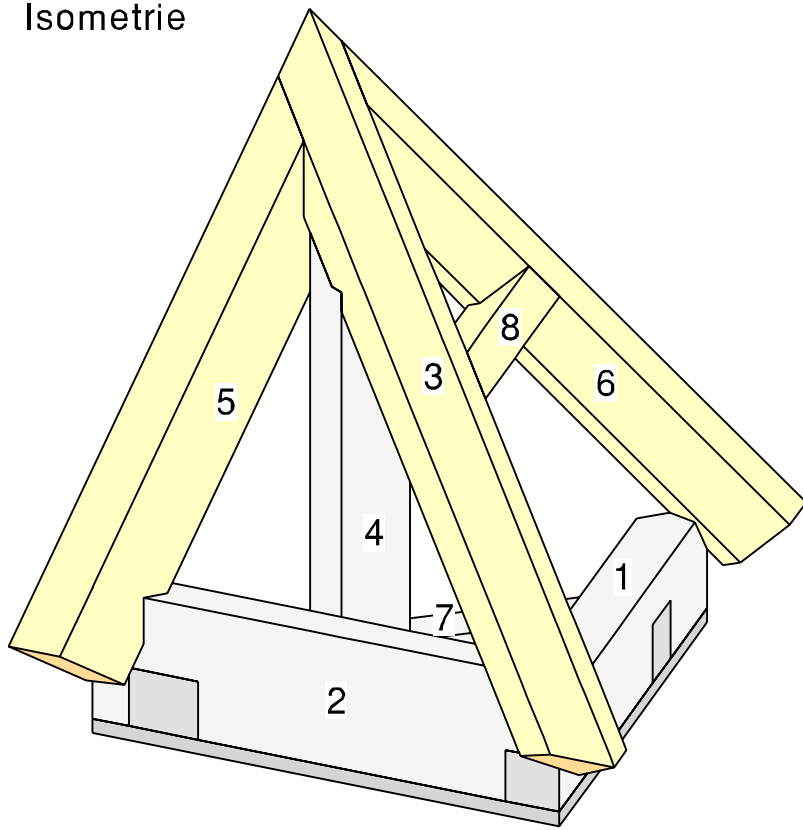
- Ermittlung der Profile über Grundriss
- Gratsparren ungleiche Dachneigung, verlegt
- Hexenschnitt, parallel verschoben
- schräge Schifter mit Klauen
- Gratwechsel mit Klauen

Darstellung: M 1:5

- Ansichten
- alle 4 Seiten

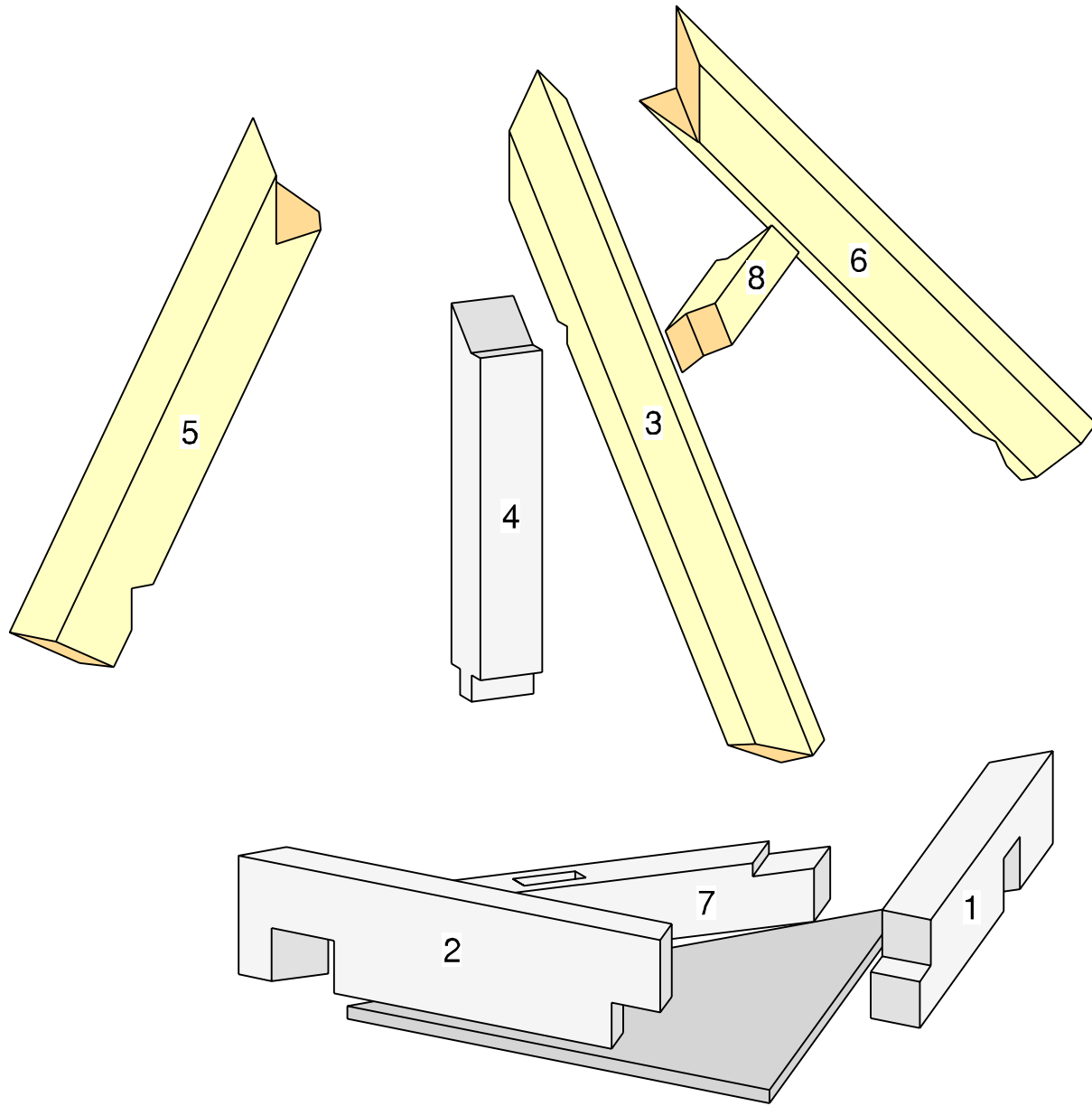


## Isometrie



## Stückliste / Angaben in cm

Nr. im Plan	Bauteil	Anzahl	Breite	Höhe	Länge
1	Fusspfette	1	4.0	7.0	51.0
2	Fusspfette	1	4.0	9.0	39.0
3	Gratsparren	1	5.0	7.0	62.0
4	Pfosten P1	1	5.0	5.0	29.0
5	Schifter S1	1	4.0	7.0	42.0
6	Schifter S2	1	4.0	7.0	53.0
7	Schwelle	1	5.0	5.0	39.0
8	Wechsel	1	3.0	5.0	26.0



## Explosionsdarstellung

### Inhalt der Aufgabe:

- Ermittlung der Profile über Grundriss
- Gratsparren ungleiche Dachneigung, verlegt
- Hexenschnitt, parallel verschoben
- schräge Schifter mit Klauen
- Gratwechsel mit Klauen

### Darstellung:

- Isometrie
- Explosionsdarstellung
- Stückliste

