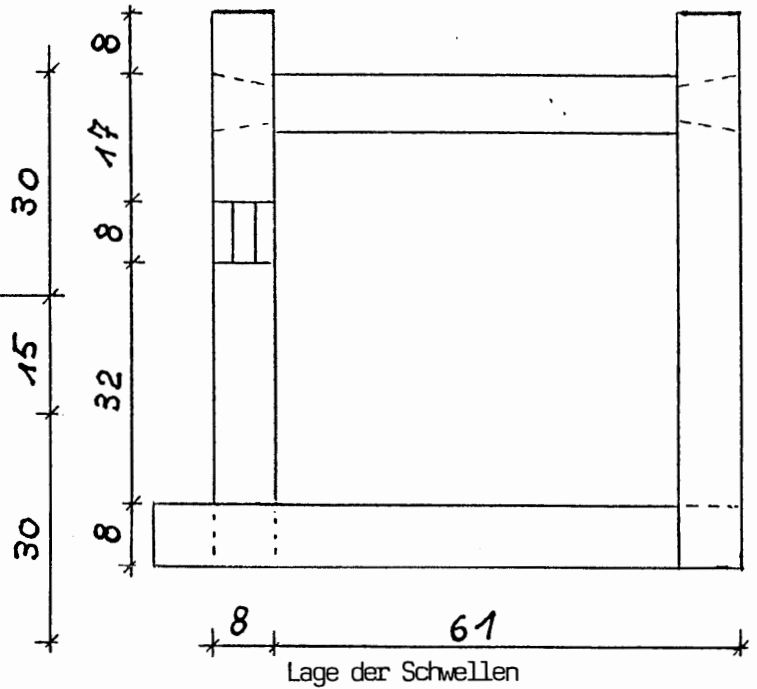
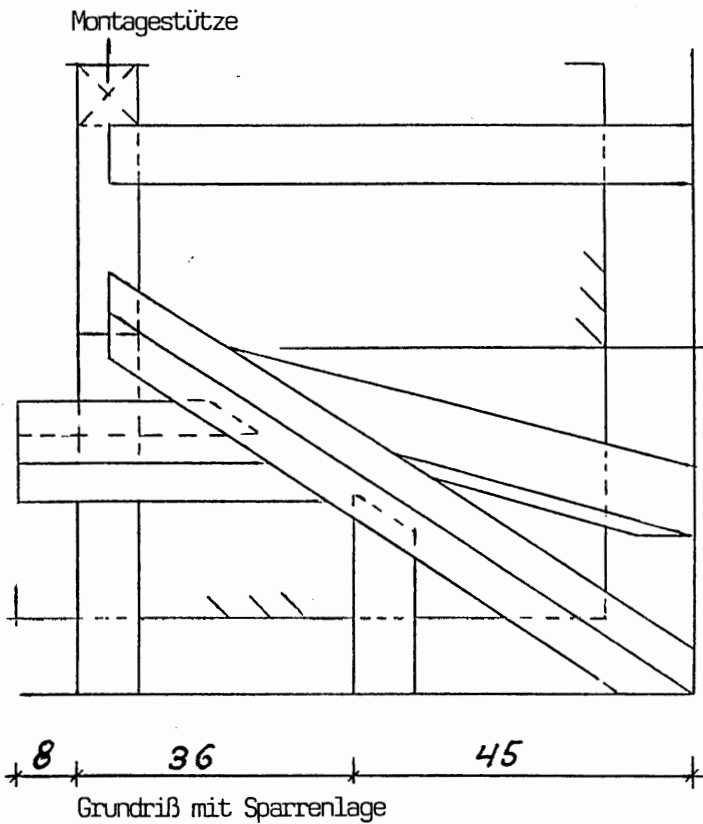


Leistungswettbewerb der Handwerksjugend
Kammerwettbewerb 1996 im Zimmerer-Handwerk



Aufgabe Gratsparren bei ungleicher Dachneigung:

Herzustellen sind:

Aufriß im M 1:1

Alle Hölzer anreißen und ausarbeiten

Modell aufrichten

Hinweise:

Gesägte Flächen sollten weder geputzt noch gehobelt werden.

Am fertigen Holz müssen sämtliche Risse sichtbar sein.

Der Walmschifter und Gratwechsel sind mit Klaue auszuführen.

Holzliste

Sparrenschwellen	2 x 0,80	8/10
Firstschwellen	1 x 0,75	8/10
Bundschwellen	1 x 0,75	8/10
Firstpfosten	1 x 0,60	8/8
Montagestütze	1 x 0,50	8/8
Firstpfette	1 x 0,45	8/10
Sparren	1 x 1,10	8/10
Schifter	1 x 0,60	8/10
Schifter	1 x 0,95	8/10
Wechsel	1 x 0,50	8/10
Gratsparren	1 x 1,30	10/14

