



ZENTRALVERBAND
DEUTSCHES
BAUWERBE **ZDB**

Praktischer Leistungswettbewerb der Handwerksjugend

Kammerwettbewerb 1999

ZIMMERER

ARBEITSPROBE:

Zeitvorgabe: 300 Minuten.

Die notwendigen Profile und der Grundriß sind im Maßstab 1:1 aufzureißen.

Alle Konstruktionsteile sind auszutragen, anzureißen und abzubinden.
Alle Konstruktionsteile sind über dem Grundriß aufzurichten.

Materialbedarf:

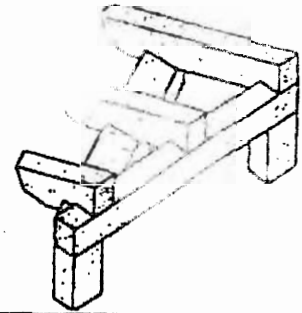
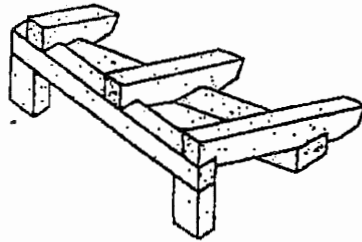
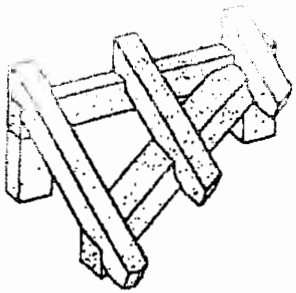
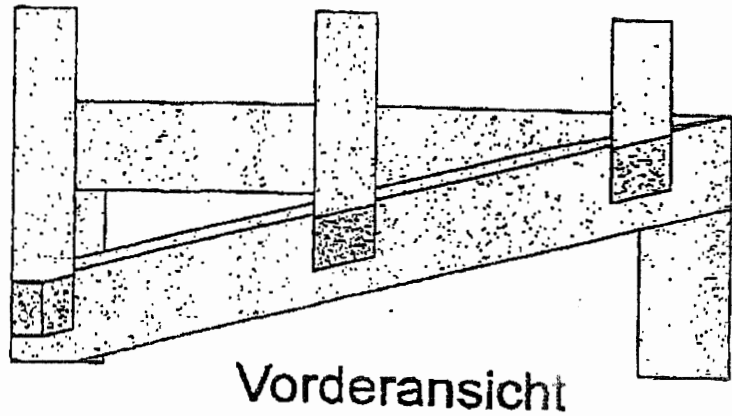
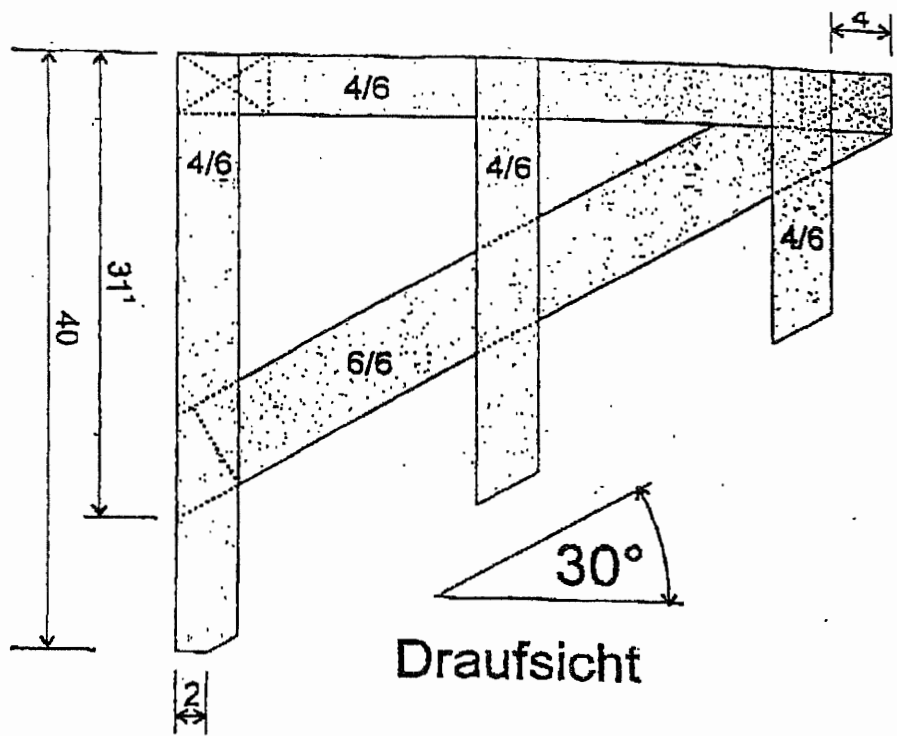
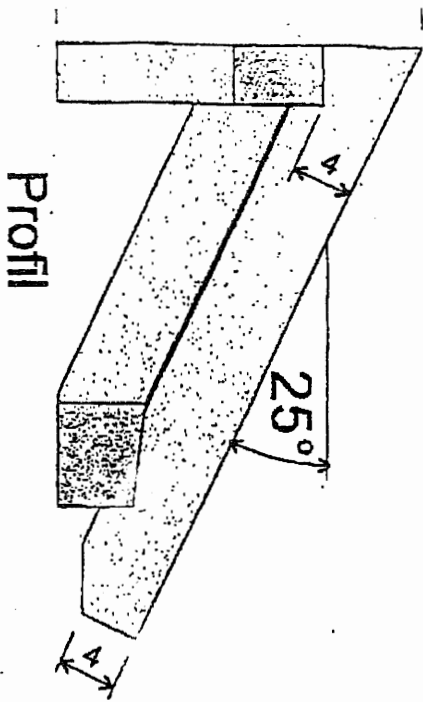
Holzliste:

Pos.	Bezeichnung	Stk.	B	H	L
1	Pfosten 2	4.0	6.0	0.15	
2	Sparren	1	4.0	6.0	0.25
3	Sparren	1	4.0	6.0	0.35
4	Sparren	1	4.0	6.0	0.50
5	Firstpfette	1	4.0	6.0	0.50
6	Fußpfette	1	6.0	6.0	0.60
	Gesamtbedarf:	7			2,50

Kleisenzeug: Schnellbauschrauben 5/70, 5/90, 5/110

Arbeitsplatzbedarf:

Reißbodengröße: ca. 1,40 / 1,00 b/h



ZENTRALVERBAND
DEUTSCHES
BAUWERBE ZOB
KRONENSTRASSE 55-58
10117 BERLIN-MITTE

ZENTRALVERBAND DES DEUTSCHEN BAUWERBES

Praktischer Leistungswettbewerb der
Handwerksjugend

1999

Kammerwettbewerb

Zimmerer

Maßstab: 1:5

Blatt-Größe: A 4

Zimmerer

Arbeitsprobe

Prüfungszeit: 300 Minuten

Name des Wettbewerbsteilnehmers:

Bewertung	mögliche Punkte	erreichte Punkte
Arbeitsvorbereitung / Werkzeug	4	
Maßhaltigkeit von Aufriß und Werkstück	16	
Austragung und Umklappung	20	
Verbindungen vor dem Richten	20	
Gesamteindruck der Arbeitsprobe	28	
Materialeinsatz	4	
Handfertigkeit / Arbeitssicherheit	8	
Gesamtpunktzahl	100	