

1. Wettbewerbsaufgabe

Zeitvorgabe 300 Minuten

- 1.1 Die notwendigen Profile und der Grundriß sind im Maßstab 1:1 aufzureißen.
- 1.2 Die Unterkonstruktion ist anzureißen und abzubinden.
- 1.3 Der schräge Giebelsparren ist auszutragen, anzureißen und auszuarbeiten.
- 1.4 Der verkantete Strahlenschifter ist umzuklappen, anzureißen und auszuarbeiten.
- 1.5 Die abgebundenen Konstruktionsteile sind über dem Grundriß aufzurichten.

2. Materialbedarf (Konstruktionsvollholz gemäß Richtlinie)

2.1 Holzliste

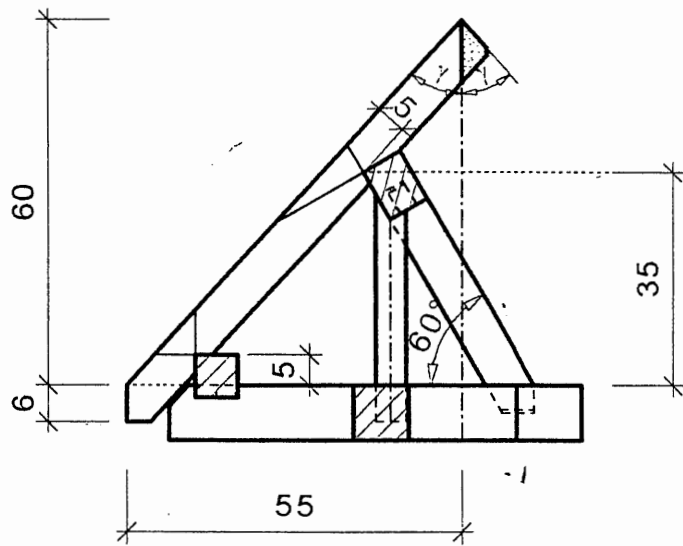
Pos	Bezeichnung	St	b/ h	Länge	lfm	cbm
1	Giebelsparren	1	7 / 13	1,250	1,250	0,0114
2	Balken	1	7/ 9	0,700	0,700	0,0044
3	Stichbalken	1	7/ 9	1,020	1,020	0,0064
4	Mittelpfette	1	7/ 9	0,480	0,480	0,0030
5	Strebe (Querverband)	1	7/ 7	0,470	0,470	0,0023
6	Schwelle	1	7/ 7	0,800	0,800	0,0039
7	Sparren	1	5/ 7	0,920	0,920	0,0032
8	Strahlenschifter	1	5/ 7	1,050	1,050	0,0037
9	Strebe (Längsverband)	1	5/ 5	0,450	0,450	0,0011
	Gesamtbedarf	9			7,140	0,0395

2.2 Kleineisenzeug: Spax-Schrauben 5x70, 5x90, 5x110

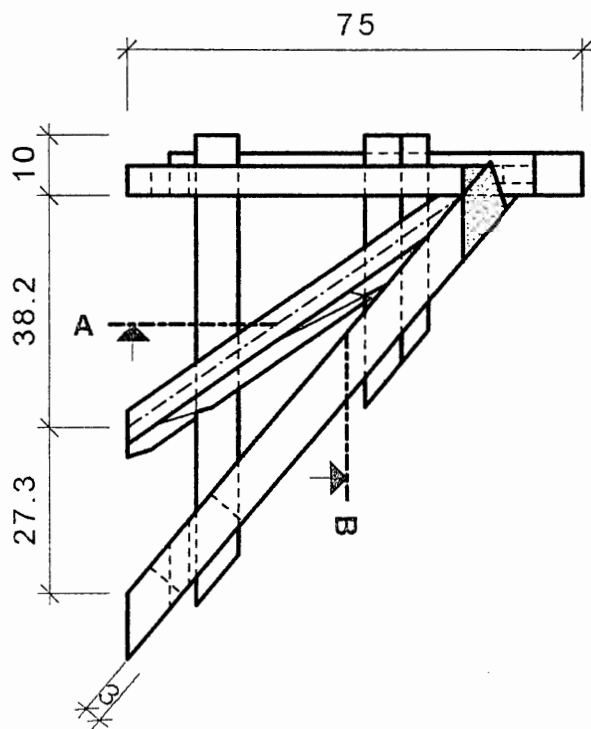
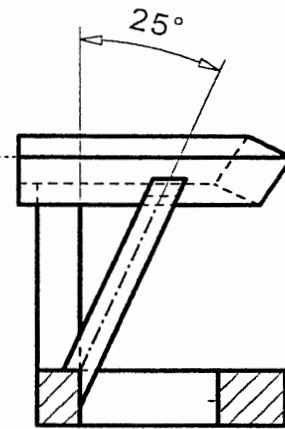
2.3 Reißbodengröße: ca. 1,60 / 1,60 m

Blatt 3	Leistungswettbewerb der Handwerksjugend	1999	Kammer
KA99-3.DOC	Aufgabenstellung und Materialliste	Zimmerer	

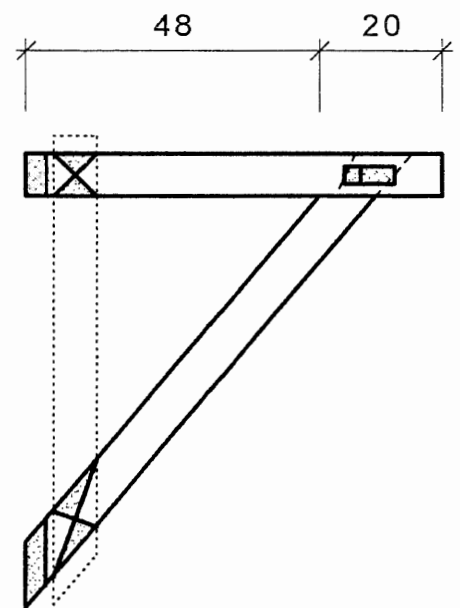
Schnitt A-A



Schnitt B-B



Grundriß

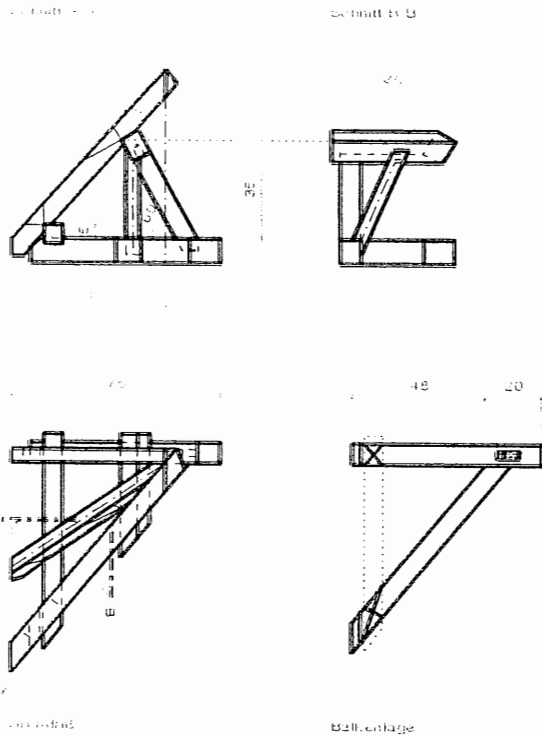


Balkenlage

Blatt 2	Leistungswettbewerb der Handwerksjugend	1999	Kammer
M 1:12,5 cm	Zimmerer	Zeit	300'

Leistungswettbewerb Kammer 99

Bewertungsbogen Zimmerer



Bewertungskriterien		Prüfling Nr.						
		1	2	3	4	5	6	7
1. Zwischensumme: Arbeitsvorbereitung / Werkzeug 4 Punkte								
Maßhaltigkeit von Aufriß und Werkstück	Hauptdachprofil							
	Klauenstrebenprofil							
	Grundriß, Giebelsparrenlage							
	Sparren- und Schiffterteilung							
2. Zwischensumme: Maßhaltigkeit 16 Punkte								
Ausragung und Umklappung der Konstruktionsteile	Giebelsparren Profil und Abschnitte							
	Giebelsparren Kerven							
	Strahlenschifter Flächenprofil, Abschnitte							
	Strahlenschifter Kerven							
	Klauenstrebe							
	Pfetten- und Stichbalkenabschnitt							
3. Zwischensumme: Ausragung und Umklappung 24 Punkte								
Ausarbeitung der Verbindungen und Konstruktionsteile	Unterkonstruktion							
	Giebelsparren							
	Strahlenschifter							
	Klauenstrebe							
4. Zwischensumme: Verbindungen vor dem Richten 16 Punkte								
Gesamteindruck der Arbeitsprobe	Flucht: Dachebene							
	Flucht: Traufabschnitt							
	Flucht: Firstabschnitt							
	Fugenpassung: Giebelsparren							
	Fugenpassung: Strahlenschifter							
	Fugenpassung: Klauenstrebe							
5. Zwischensumme: Gesamteindruck 28 Punkte								
6. Zwischensumme: Materialeinsatz 4 Punkte								
7. Zwischensumme: Handfertigkeit, Arbeitssicherheit 8 Punkte								
Gesamtpunktzahl 100 Punkte								

Anmerkungen: 4 Punkte = optimal (max. Punkte)
 3 Punkte = brauchbar
 2 Punkte = noch brauchbar
 1-0 Punkte = unbrauchbar