



Praktischer Leistungswettbewerb der Handwerksjugend

Kammerwettbewerb

2000

ZIMMERER

ARBEITSPROBE:

Ausarbeitung einer abgewalmten Giebelsparrenkonstruktion

1. Die notwendigen Profile und der Grundriss sind im Maßstab 1:1 aufzureißen. Die Traufabschnittsrichtungen betragen 70° zur jeweiligen Dachfläche.
2. Die Teile der Unterkonstruktion sind anzureißen und auszuarbeiten.
3. Der Gratsparren ist im Grundriss so einzureißen, dass die beiden Abgratungen auf gleicher Höhe liegen, anschließend austragen, anreißen und ausarbeiten.
4. Die beiden Giebelsparren sind auszutragen, anzureißen und auszuarbeiten.
5. Die beiden Schifter der Dachfläche „A“ sind mit Klauen anzufertigen.
6. Der verkantete Schifter in der Dachfläche „B“ verläuft parallel zur Traufe „A“ und ist mit einer Klaue unter dem Gratsparren anzufertigen.
7. Die abgebundenen Konstruktionsteile sind über dem Grundriss aufzurichten.
8. Hinweis für die Ausarbeitung der Hölzer: Die Schnittflächen der ausgearbeiteten Hölzer dürfen nicht nachgearbeitet werden. An den ausgearbeiteten Hölzern müssen sämtliche Risse sichtbar sein.

Materialbedarf: (Konstruktionsvollholz gemäß Richtlinie)

Holzliste:	Stk.	b/h	Länge
Gratsparren	1	7/9	0,88
Fusspfette „A“	1	7/9	0,76
Fusspfette „B“	1	7/9	0,68
Firstsäule	1	7/9	0,40
Schwelle	1	7/7	0,83
Giebelsparren „A“	1	7/7	0,79
Giebelsparren „B“	1	7/7	0,66
Klauenschifter „A“	1	5/7	0,68
verk. Klauenschifter „B“	1	5/7	0,54
Klauenschifter „A“	1	5/7	0,45

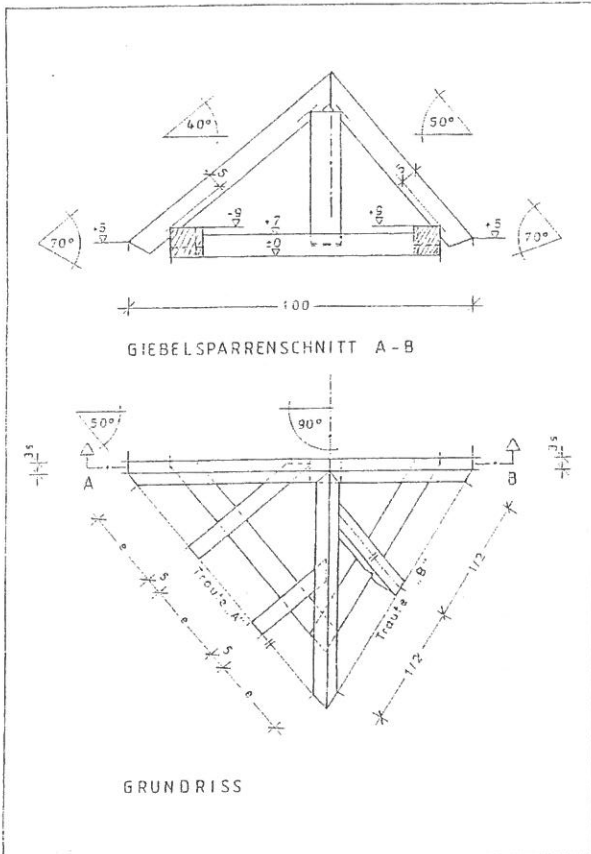
Gesamtbedarf: 10

Kleineisenzeug: Spax-Schrauben 5 x 70,5 x 90,5, 5 x 110

Arbeitsplatzbedarf:

Reißbodengröße: ca. 1,60 / 1,80 m

Leistungswettbewerb Kammer 2000
Bewertungsbogen Zimmerer



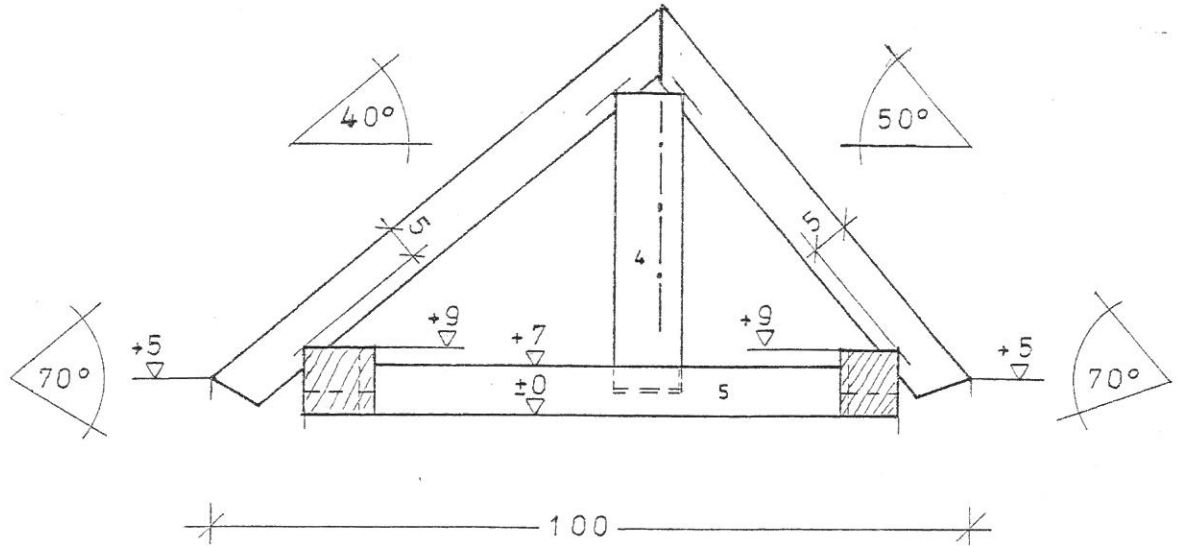
Leistungswettbewerb der Handwerksjugend	2000	Kammer
M 1 : 10 cm	Zimmerer	Zeit 330 Minuten

Bewertungsmerkmale (Vorschlag des Aufgabenerstellers)		Prüfling Nr.						
		1	2	3	4	5	6	7
1. Zwischensumme: Arbeitsvorbereitung / Werkzeug		4 Punkte						
Maßhaltigkeit von Aufriss und Werkstück	Giebelprofile							
	Profil „A“							
	Profil „B“							
	Grundriß							
	Schifterlage							
2. Zwischensumme: Maßhaltigkeit		20 Punkte						
Austragung und Umklappung der Konstruktionsteile	Giebelsparren							
	Gratsparren							
	Klauenschifter							
	verk. Klauenschifter							
3. Zwischensumme: Austragung und Umklappung		16 Punkte						
Ausarbeitung der Verbindungen und Konstruktionsteile	Unterkonstruktion							
	Giebelsparren							
	Gratsparren							
	Klauenschifter							
	verk. Klauenschifter							
4. Zwischensumme: Verbindungen vor dem Richten		20 Punkte						
Gesamteindruck der Arbeitsprobe	Flucht: Dachebene							
	Flucht: Trauf- und Firstabschnitt							
	Fugenpassung Giebelsparren							
	Fugenpassung Gratsparren							
	Fugenpassung Klauenschifter							
	Fugenpassung verk. Klauenschifter							
	Fugenpassung Unterkonstruktion							
5. Zwischensumme: Gesamteindruck der Arbeitsprobe		28 Punkte						
6. Zwischensumme: Materialeinsatz		4 Punkte						
7. Zwischensumme: Handfertigkeit, Arbeitssicherheit		8 Punkte						
Gesamtpunktzahl		100 Punkte						

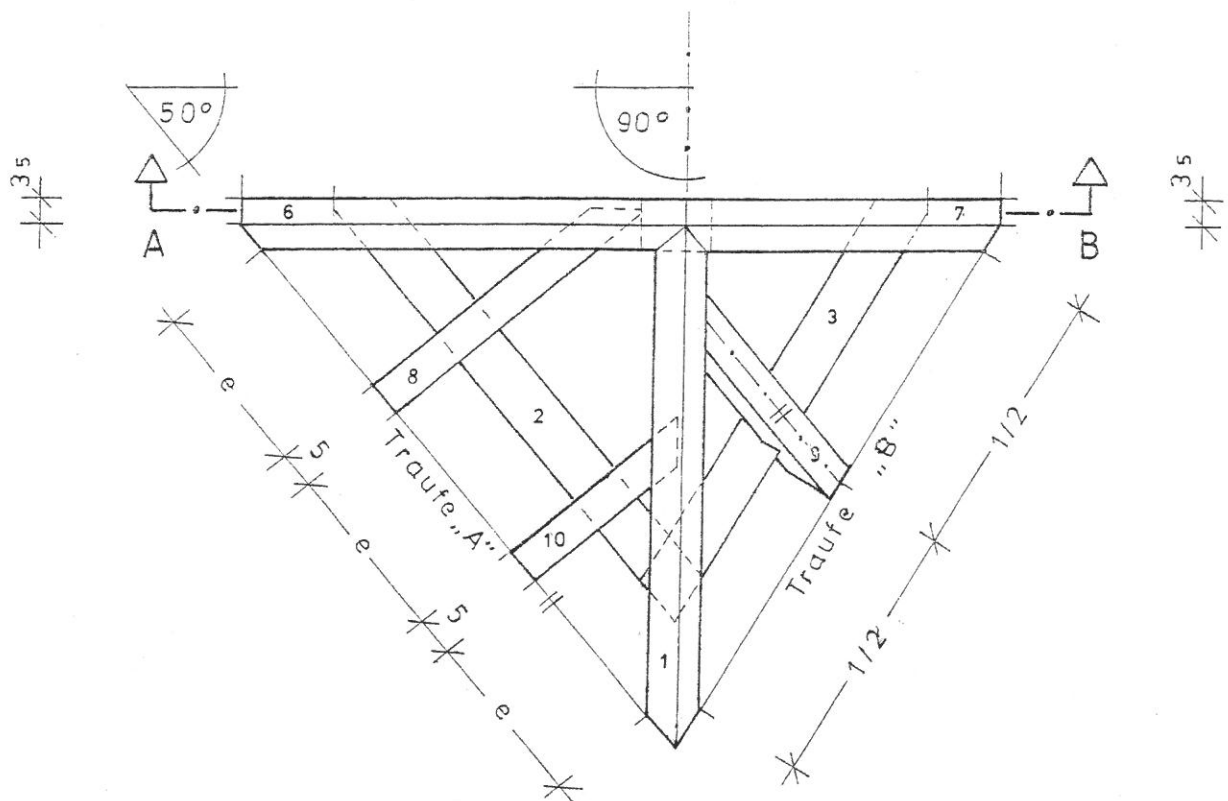
Anmerkungen:

- 4 Punkte = optimal (max. Punkte)
- 3 Punkte = brauchbar
- 2 Punkte = noch brauchbar
- 1-0 Punkte = unbrauchbar

Ausarbeitung einer abgewalmten Giebelsparrenkonstruktion



GIEBELSPARRENSCHNITT A - B



GRUNDRISS