

Praktischer Leistungswettbewerb der Handwerksjugend Kammerwettbewerb 2004

ZIMMERER

Arbeitsprobe:

Dachkonstruktion mit steigender Pfette und schrägem Giebelsparren
(Zeitvorgabe: ca. 360 Minuten)

Alle Profile und der Grundriss sind im Maßstab 1:1 aufzureißen.

Die Hölzer der Positionen 1, 2, 3, 4 sind anzureißen und auszuarbeiten.

Die restlichen Hölzer sind zeichnerisch zu ermitteln und darzustellen.

Anmerkung:

Die Schnittflächen der ausgearbeiteten Hölzer dürfen nicht nachgearbeitet werden.

Materialbedarf:

(Konstruktionsvollholz (KVH) gemäß Richtlinie)

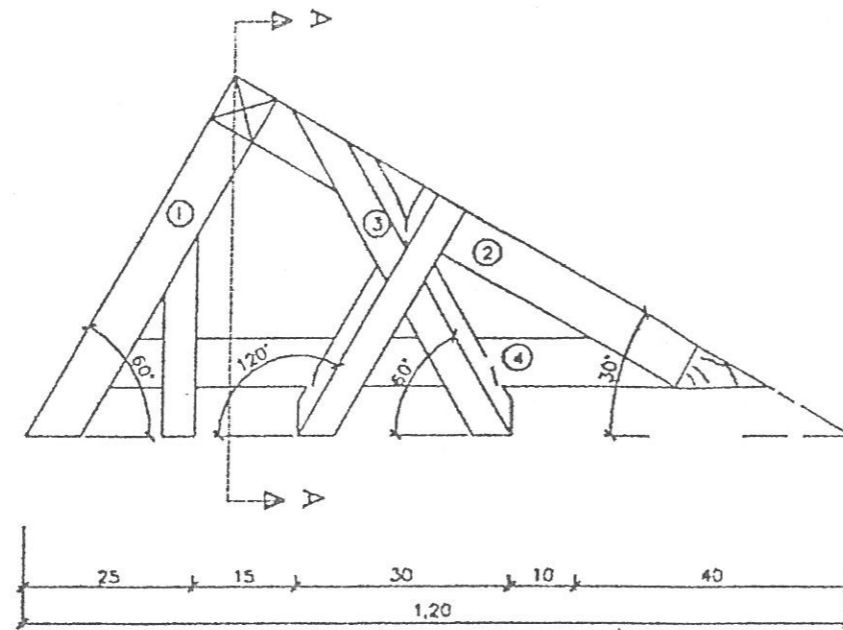
Pos.	Benennung	St.	b / h	Länge m	lfdm	m ³
1	Giebelsparren	1	7/11	1,00	1,00	0,0077
2	steigende Pfette	1	5/9	1,10	1,10	0,0050
3	Schifter verk.	1	5/7	0,90	0,90	0,0032
4	Schwelle	1	7/7	1,10	0,45	0,0054

Gesamtbedarf **3,45 0,021**

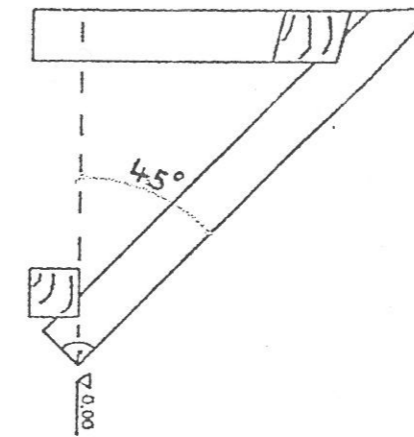
Kleineisenzeug: Spax-Schrauben 5x70, 5x90, 5x110

Arbeitsplatzbedarf:

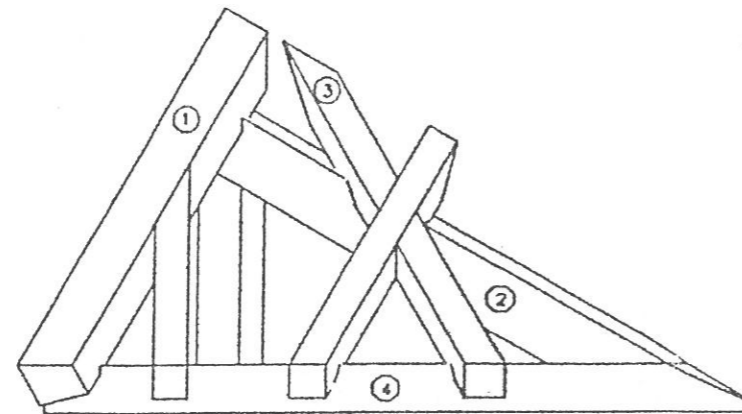
Reißbodengröße: ca. 1,60 m x 2,00 m



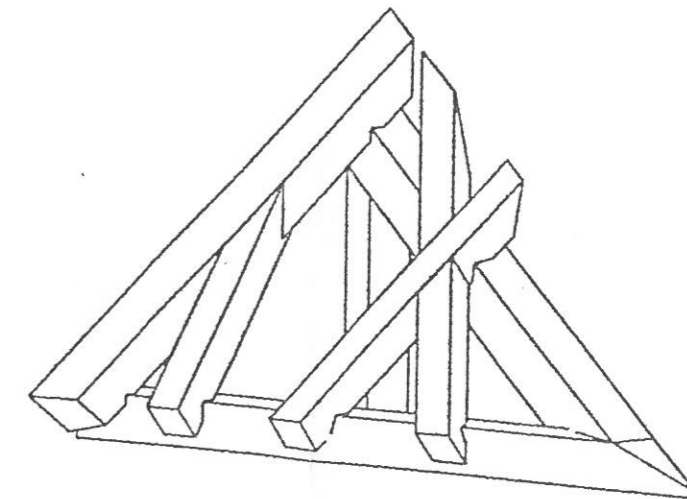
Grundriss



Schnitt A-A



Vorderansicht



3-D Ansicht

Pos. 1	Giebelsparren
Pos. 2	steigende Pfette
Pos. 3	verkanteter Schifter
Pos. 4	Schwelle

Holzstärken:	
steigende Pfette	7/9 cm
Schwelle	7/7 cm
Sparren/Schifter	5/7 cm
Säule	7/7 cm
Giebelsparren	7/11 cm

Leistungswettbewerb der Handwerksjugend	2004	Kammer
Aufgabenstellung	Zimmerer	

ZENTRALVERBAND
DEUTSCHES
BAUWERBE
ZDB
KRONENSTRASSE 55-58
10117 BERLIN-MITTE