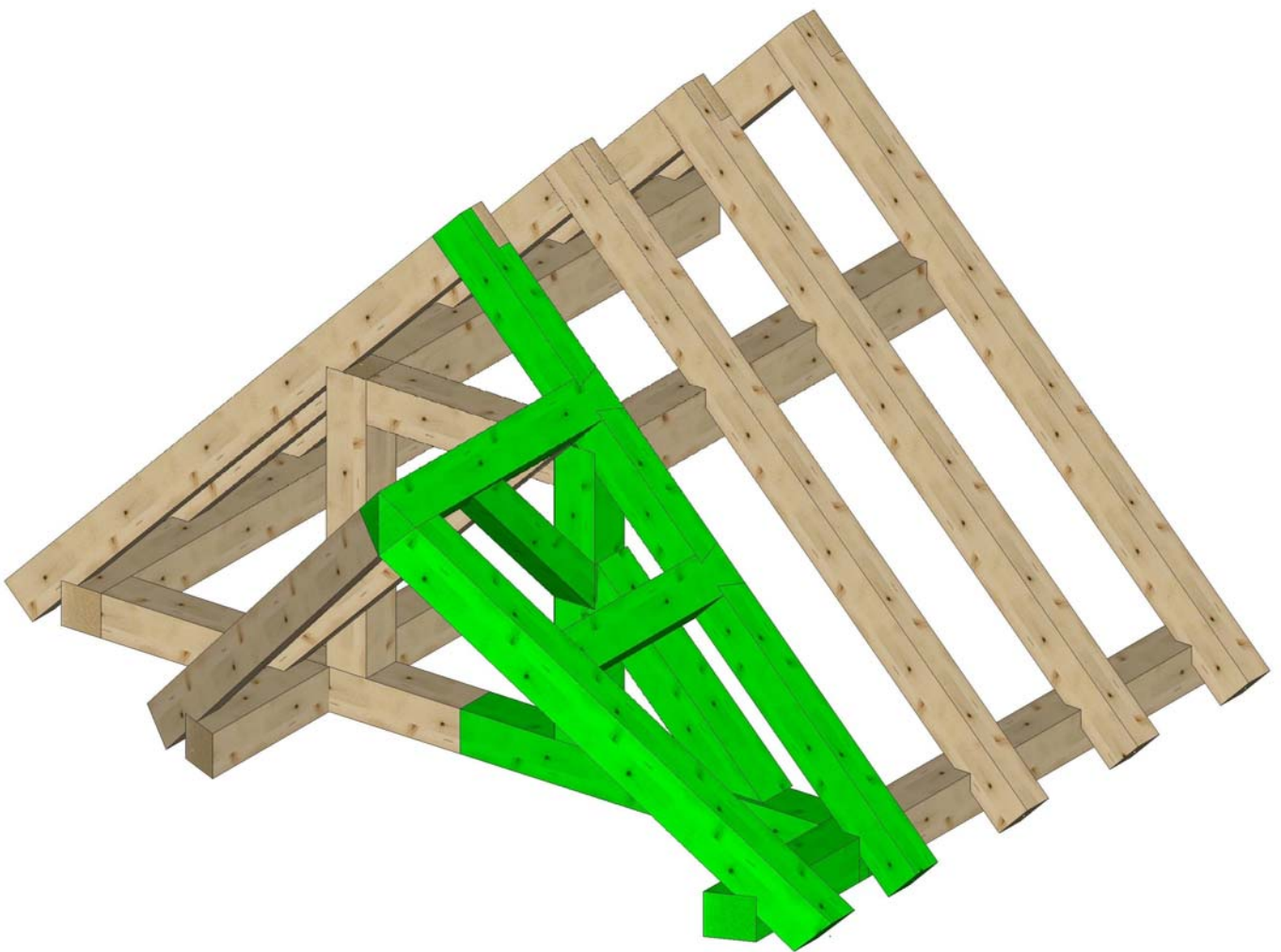


Leistungswettbewerb des Deutschen Handwerks



Kammerebene 2012

1. Wettbewerbsaufgabe

Zeitvorgabe 420 Minuten

- 1.1 Das dargestellte Profil (Schnitt A-A) und der Grundriß sind im Maßstab 1:1 aufzureißen. Für die Pos. 1-9 sind sämtlich notwendige Aufrisse herzustellen, anzureißen und auszuarbeiten
- 1.2 Der Giebelsparren Pos. 2 ist an die verkantete Firstpfette Pos. 4 anzuschmiegen. Der Giebelsparren ist am Normalsparren Pos. 1 in der Höhe anzugleichen (beidseitig abgraten).
- 1.3 Die Firstpfette Pos. 4 ist an den Bundsparren Pos. 1 mit einem Schwalbenschwanz anzuschließen.
- 1.4 Das Kopfband Pos. 8 ist mit Klaue an die Firstpfette abstützen. Der Anschluss an den Bundpfosten Pos. 7 erfolgt mit einem Zapfen.
- 1.5 Der Wechsel Pos. 3 in der Dachfläche wird am Giebelsparren angeschmiegt und am Bundsparren Pos. 1 mittels eines Schwalbenschwanzblattes angeschlossen.
- 1.6 Der Anschluss Pfosten Pos. 7/Schwelle Pos. 6 und Schwelle Pos. 6/Fußpfette Pos. 5 ist zimmermannsmäßig auszuführen.
- 1.7 Die Strebe Pos. 9 ist mit einen Fersenversatz anzuschließen.
- 1.8 Die Schnittflächen der Hölzer dürfen nicht nachgearbeitet werden.
- 1.9 Die Konstruktion ist über dem Grundriss aufzurichten.

2. Materialbedarf (Konstruktionsvollholz gemäß Richtlinien)

2.1 Holzliste

Pos.	Bezeichnung	Stck.	b/h	Länge
1	Sparren	1	5/7	1.20
2	Giebelsparren	1	5/9	0.90
3	Wechsel	1	7/7	0.45
4	Firstpfette	1	7/7	0.55
5	Fußpfette	1	7/7	0.40
6	Schwelle	1	7/7	0.75
7	Pfosten	1	7/7	0.55
8	Kopfband	1	7/7	0.50
9	Strebe	1	7/7	0.50

2.2 Kleineisenzeug: Spax-Schrauben 5x70; 5x90;

2.3 Reißboden ca. 2.05 m x 2.40 m (MDF Platte, hell, unbeschichtet)

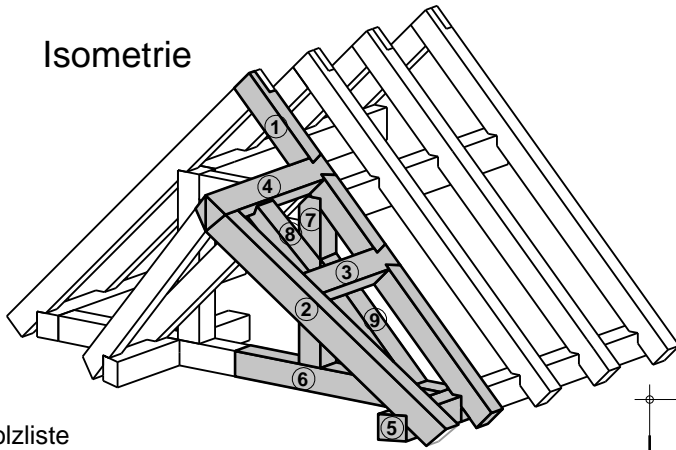
ZENTRALVERBAND DES DEUTSCHEN BAUGEWERBES

Leistungswettbewerb des Deutschen Handwerks
auf Kammerebene 2012

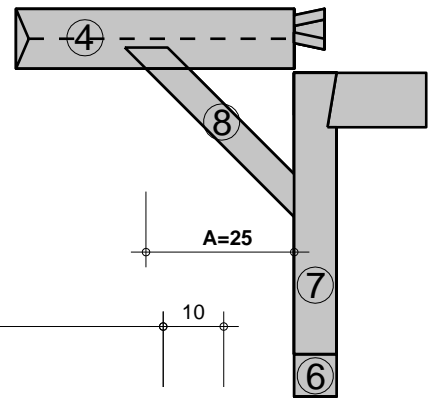
Zimmerer

Blatt 1

Isometrie

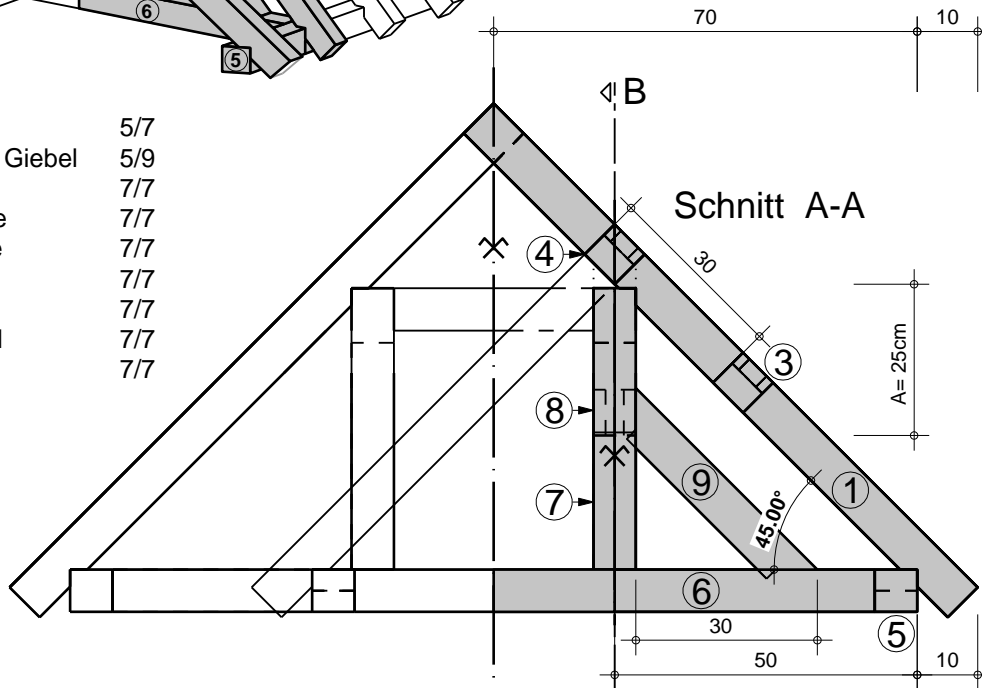


Schnitt B-B

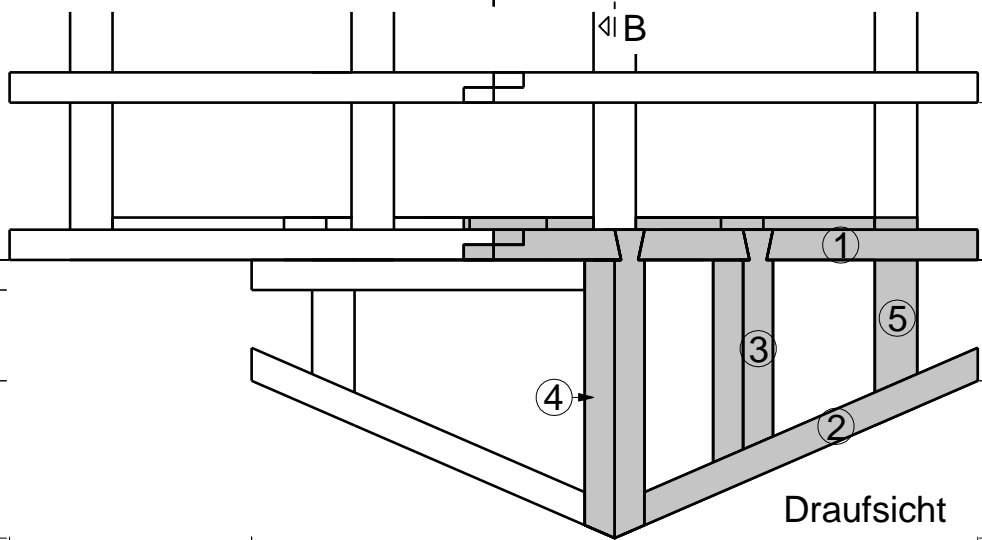


Holzliste

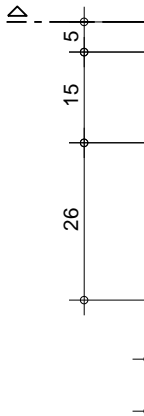
1	Sparren	5/7
2	Schräger Giebel	5/9
3	Wechsel	7/7
4	Firstpfette	7/7
5	Fußpfette	7/7
6	Schwelle	7/7
7	Pfosten	7/7
8	Kopfband	7/7
9	Strebe	7/7



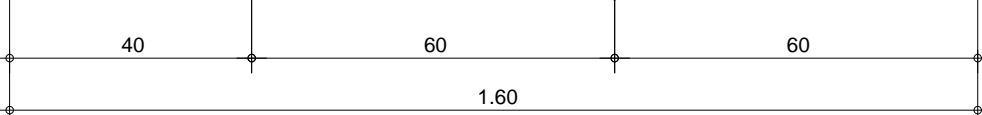
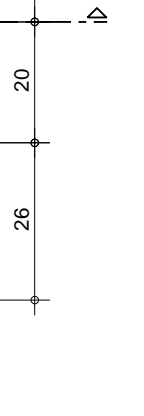
Schnitt A-A



A



A

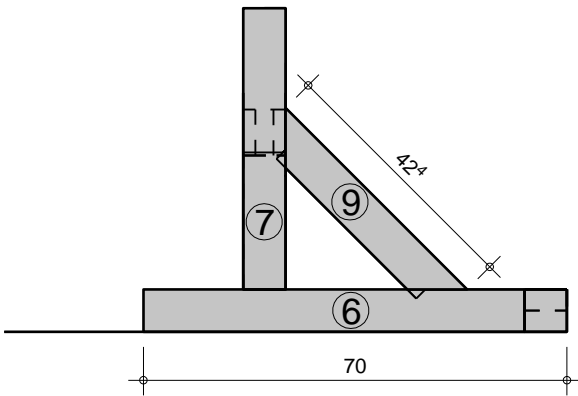


Draufsicht

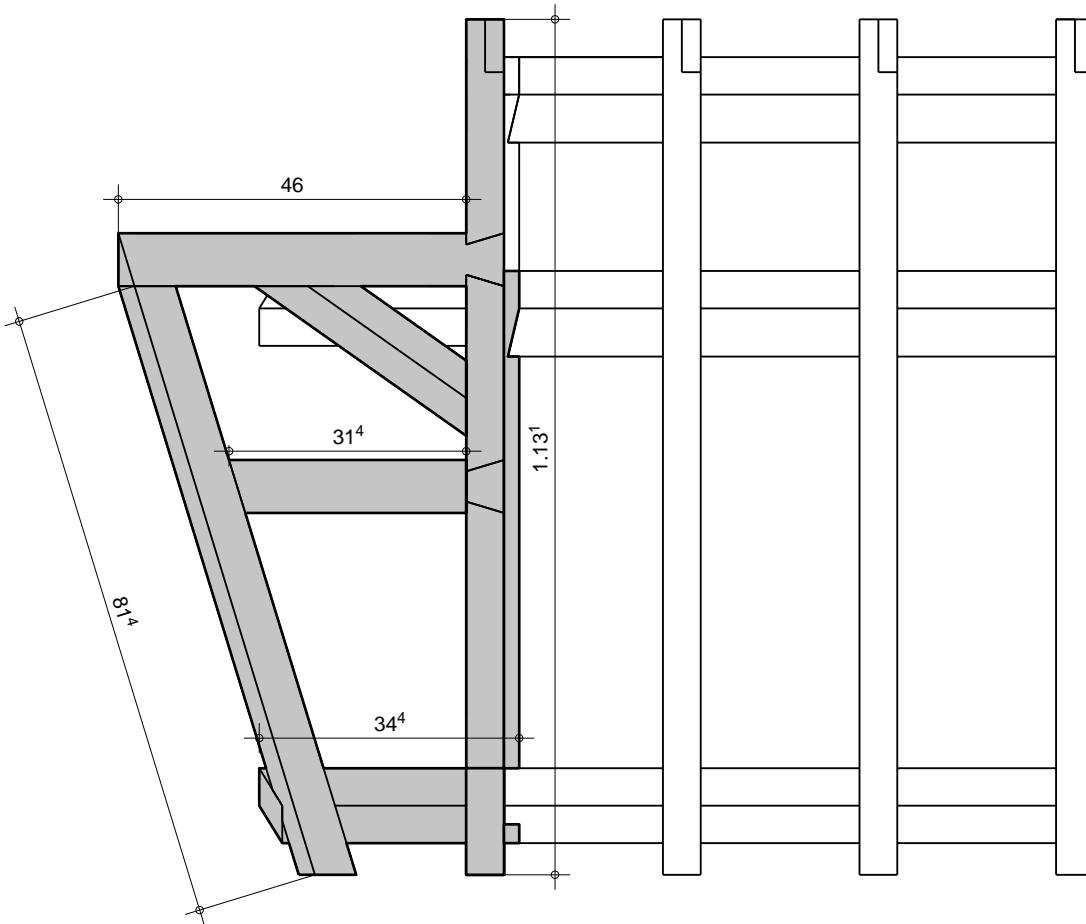
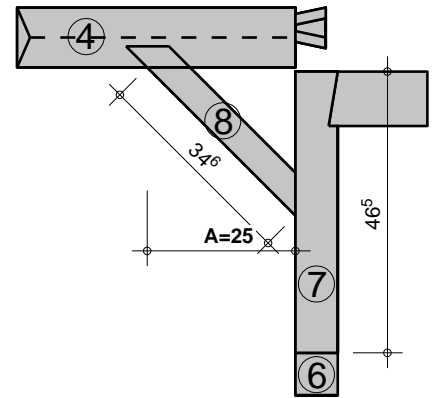
rechtwinkliges Obholz = 5cm
 Dachüberstand: 10cm

ZENTRALVERBAND DES DEUTSCHEN BAUGEWERBES
Leistungswettbewerb des Deutschen Handwerks auf Kammerebene 2012
Zimmerer
Blatt 2

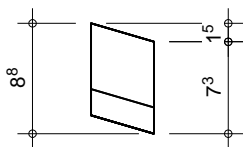
Prüferblatt



Schnitt B-B



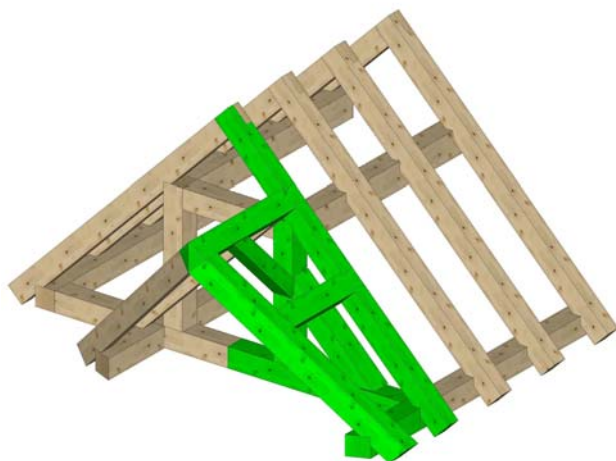
Flächenprofil (Wahre Größe)



Arbeitsprobe: Satteldach mit einem Anbau

Name des Wettbewerbsteilnehmers: _____

Bewertungsmerkmale	mögliche Punkte	erreichte Punkte	Bemerkungen
Darstellung Grundriss und Profile Arbeitsplatzgestaltung	14		
Verbindungen vor dem Richten Bearbeiten der Hölzer	6		
Fugenpassung Konstruktionsteile	25		
Maße am Modell	35		
Gesamteindruck der Arbeitsprobe	20		
Gesamtpunktzahl	100		



ZENTRALVERBAND DES DEUTSCHEN BAUGEWERBES
Leistungswettbewerb des Deutschen Handwerks auf Kammerebene 2012
Zimmerer
Blatt 4

Bewertungsmerkmale		Prüfung Nr.						
		1	2	3	4	5	6	7
Darstellung Grundriss und Profile Arbeitsplatzgestaltung	Arbeitsvorbereitung / Werkzeug	2 P						
	Anordnung Profile	3 P						
	Anordnung Grundriss Sauberkeit der Risse Übersicht allgemein	3 P 6 P						
1. Zwischensumme: Darstellung Grundriss, Profile, Arbeitsplatzgestaltung		14 P						
2. Zwischensumme: Verbindungen vor dem Richten Bearbeiten der Hölzer		6 P						
Fugenpassung Konstruktionsteile 1 bis 2 mm – 1,0 P 2 bis 3 mm – 1,5 P 3 bis 4 mm – 2,0 P 4 bis 5 mm – 2,5 P 5 bis 6 mm – 3,0 P	Schwellen/Fußpfette Pos. 5 und Pos. 6	3 P						
	Pfosten Pos 7	3 P						
	Strebe Pos 9 und Bug Pos. 8	3 P						
	Giebelsparren Pos 2	4 P						
	Bundsparren Pos. 1	4 P						
	Wechsel Pos. 3 Firstpfette Pos. 4	4 P 4 P						
3. Zwischensumme: Fugenpassung Konstruktionsteile		25 P						
Maße am Modell 0 bis 1 mm – 1,0 P 1 bis 2 mm – 1,5 P 2 bis 3 mm – 2,0 P 3 bis 4 mm – 2,5 P 4 bis 5 mm – 3,0 P	Schwellen/Fußpfette Pos. 5 und Pos. 6	6 P						
	Pfosten Pos 7	4 P						
	Strebe Pos 9 und Bug Pos. 8	5 P						
	Giebelsparren Pos 2	5 P						
	Bundsparren Pos. 1	5 P						
	Wechsel Pos. 3 Firstpfette Pos. 4	5 P 5 P						
4. Zwischensumme: Maße am Modell		35 P						
5. Zwischensumme: Gesamteindruck der Arbeitsprobe		20 P						
6. Zwischensumme: Materialeinsatz		100 P						
7. Materialeinsatz / Nachbearbeitungen s.v.d Gesamtpunktzahl abzuziehen								
Nachbearbeitung – 0,25 P. / Neues Holz – 1,5 P								
8. Endpunktzahl								

ZENTRALVERBAND DES DEUTSCHEN BAUGEWERBES

Leistungswettbewerb des Deutschen Handwerks
auf Kammerebene 2012

Zimmerer

Blatt 5