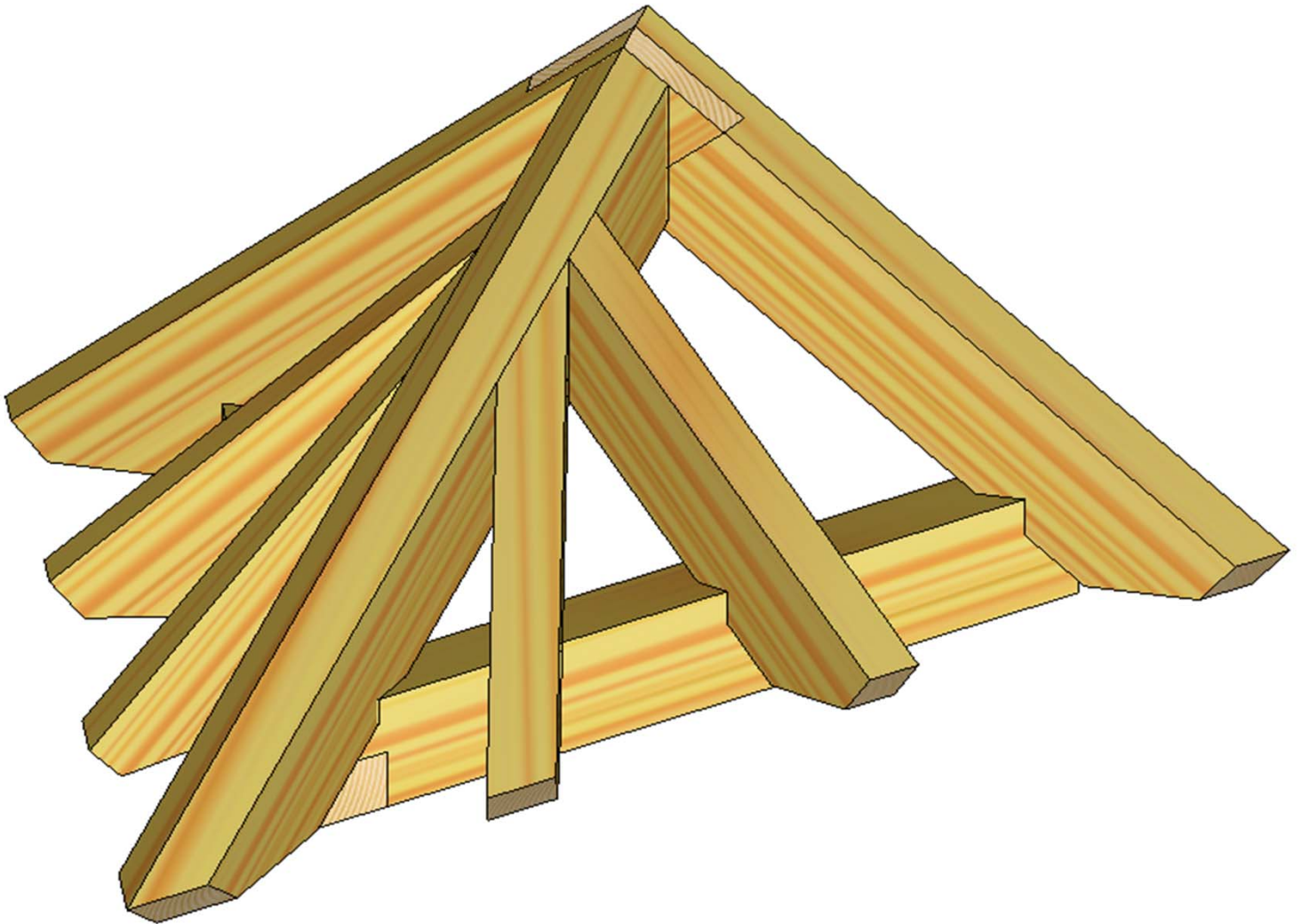


# Kammerwettbewerb 2014



ZENTRALVERBAND DES DEUTSCHEN BAUGEWERBES

Leistungswettbewerb des Deutschen Handwerks

**2014**

auf Kammerebene

# 1. Wettbewerbsaufgabe

Zeitvorgabe 420 Minuten (7 Std)

- 1.1 Das Normalsparrenprofil und der Grundriss sind im Maßstab 1:1 aufzureißen. Für die Pos. 1-5 sind alle notwendigen Aufrisse herzustellen, anzureißen und auszuarbeiten.
- 1.2 Die Giebelsparren Pos.3 sind am First mit einem Blatt zu verbinden
- 1.3 Die Schifter Pos.2 und 3 sind mit einer Schmiege an den Gratsparren anzuschließen.
- 1.4 Der Gratsparren Pos.5 schmiegt sich gegen die Giebelsparren.
- 1.5 Die Fußpfetten werden mit einem halben Blatt überblattet.
- 1.6 Die Schnittflächen der Hölzer dürfen nicht nachgearbeitet werden.
- 1.7 Die Konstruktion ist über dem Grundriss aufzubauen.

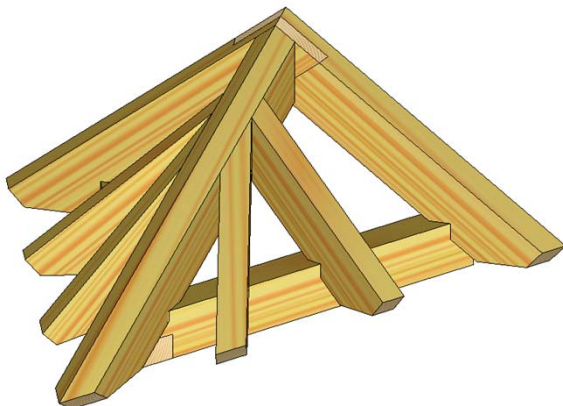
## 2. Materialbedarf (Konstruktionsvollholz gemäß Richtlinien)

### 2.1 Holzliste

Pos.	Bezeichnung	Menge	Länge	Querschnitt
1	Fußpfette	2	0,90 m	7 x 9
2	Schifter	2	0,60 m	5 x 9
3	Giebelsparren	2	0,80 m	5 x 11
4	Strahlenschifter	2	0,70 m	5 x 11
5	Gratsparren	1	1,25 m	7 x 13

**2.2 Aufrissplatte:** ca. 2,05 x 2,40 m (MDF Platte, hell, unbeschichtet)

**2.3 Verbindungsmittel:** Holzschrauben 4,5 x 50; 4,5 x 70; 5 x 100

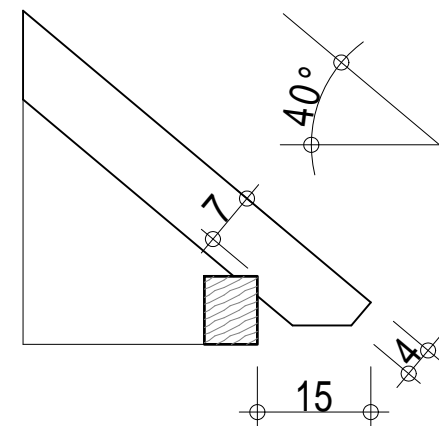
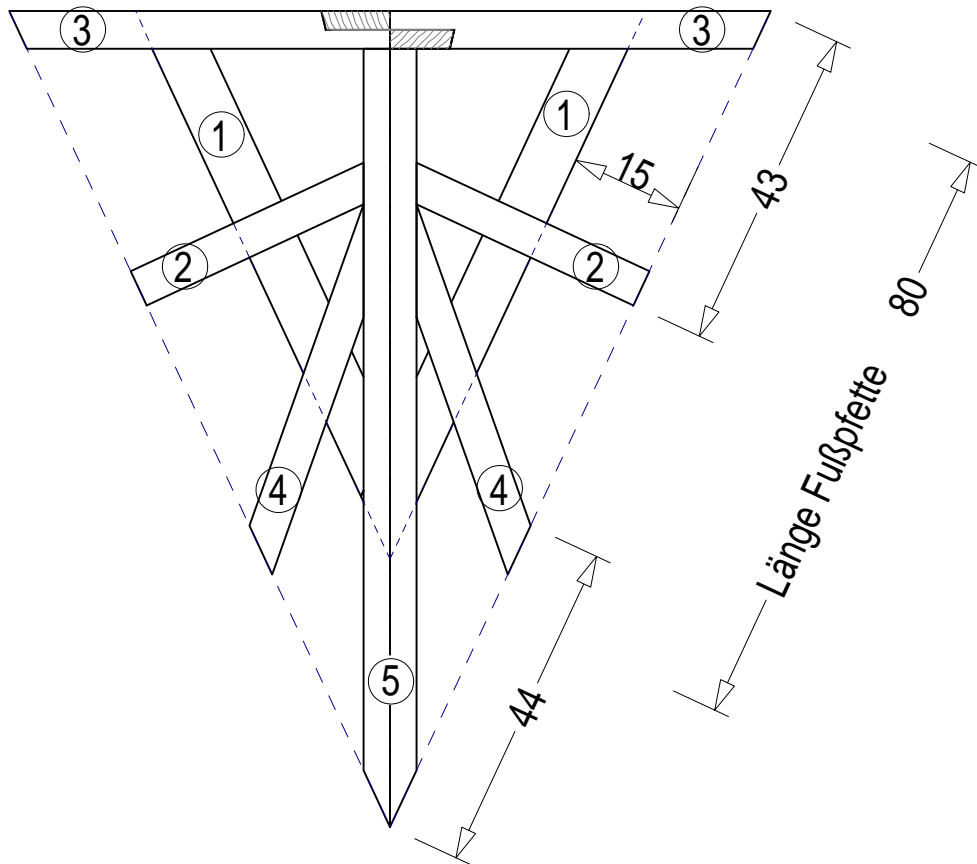


ZENTRALVERBAND DES DEUTSCHEN BAUWERBES

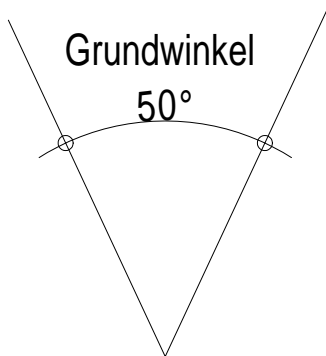
Leistungswettbewerb des Deutschen Handwerks

2014

auf Kammerebene



Normalsparrenprofil



Holzliste				
Pos.	Bezeichnung	Menge	Länge	Querschnitt
1	Fußpfette	2	0,90 m	7 x 9
2	Schifter	2	0,60 m	5 x 9
3	Giebelsparren	2	0,80 m	5 x 11
4	Strahlenschifter	2	0,70 m	5 x 11
5	Gratsparren	1	1,25 m	7 x 13

ZENTRALVERBAND DES DEUTSCHEN BAUGEWERBES

Leistungswettbewerb des Deutschen Handwerks

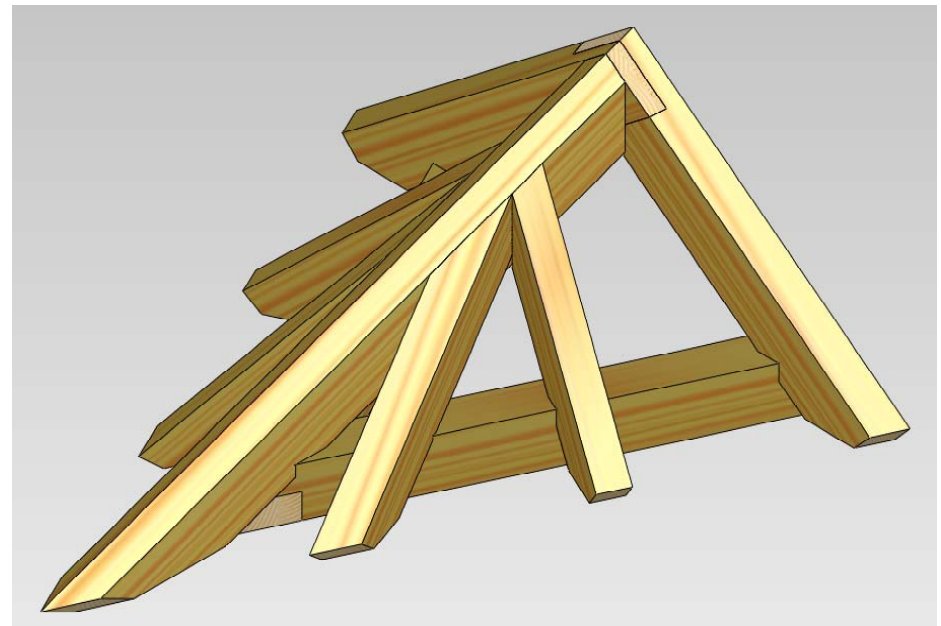
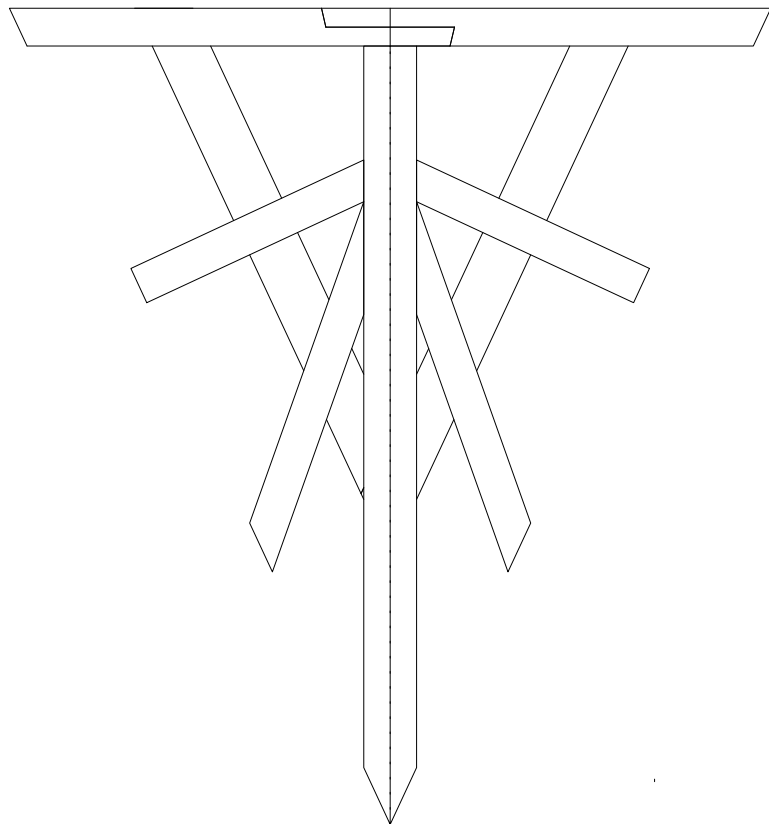
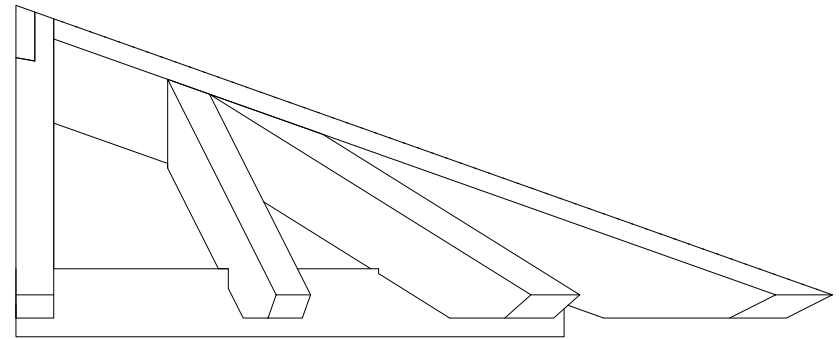
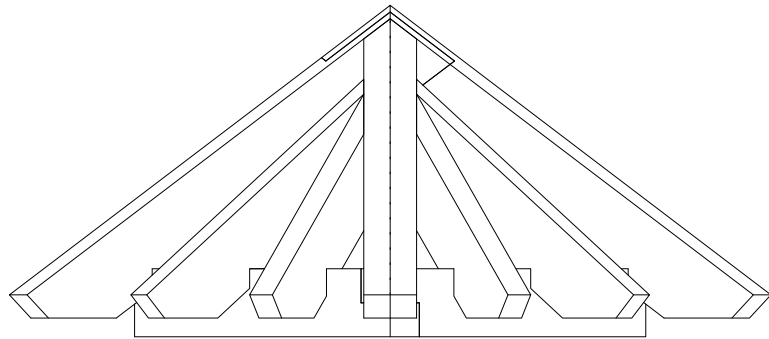
2014

auf Kammerebene

Zeitvorgabe 7 Stunden

Maßstab: 1:10

Blatt-Größe: A 4



ZENTRALVERBAND DES DEUTSCHEN BAUGEWERBES

Leistungswettbewerb des Deutschen Handwerks

**2014**

auf Kammerebene

Zeitvorgabe 7 Stunden

Maßstab: 1:10

Blatt-Größe: A 4