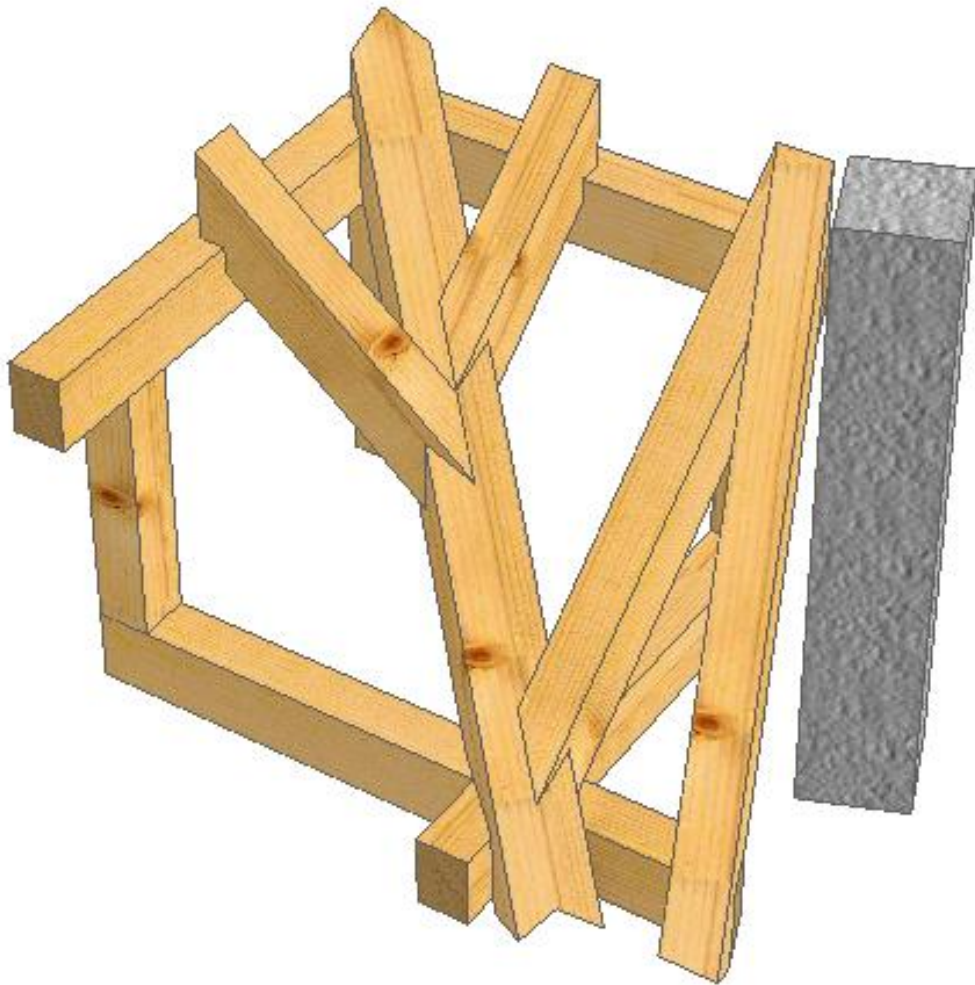


Kammerwettbewerb 2015



ZENTRALVERBAND DES DEUTSCHEN BAUWERBES

Leistungswettbewerb des Deutschen Handwerks

2015

auf Kammerebene

1. Wettbewerbsaufgabe

Zeitvorgabe 480 Minuten (8 Std)

- 1.1 Das Normalsparrenprofil und der Grundriss sind im Maßstab 1:1 aufzureißen. Für die Pos. 1-12 sind alle notwendigen Aufrisse herzustellen, anzureißen und auszuarbeiten.
- 1.2 Die Fußpfetten Pos.1/2 sind zu überblatten.
- 1.3 Die Firstpfetten Pos.3/4 sind zu überblatten.
- 1.4 Der Doppelschifter Pos. 7 ist an und auf den Kehlsparren Pos. 5 und an den schrägen Sparren Pos. 6 zu schmiegen.
- 1.5 Die Schifter Pos. 8 und Pos. 9 sind an und auf den Kehlsparren zu schmiegen.
- 1.6 Der schräge Sparren Pos.6 liegt lotrecht in der Dachfläche.
- 1.7 Die Schnittflächen der Hölzer dürfen nicht nachgearbeitet werden.
- 1.8 Die Konstruktion ist über dem Grundriss aufzubauen.

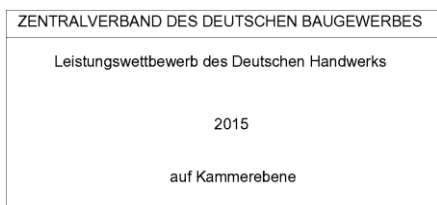
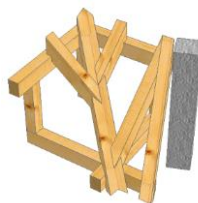
2. Materialbedarf (Konstruktionsvollholz gemäß Richtlinien)

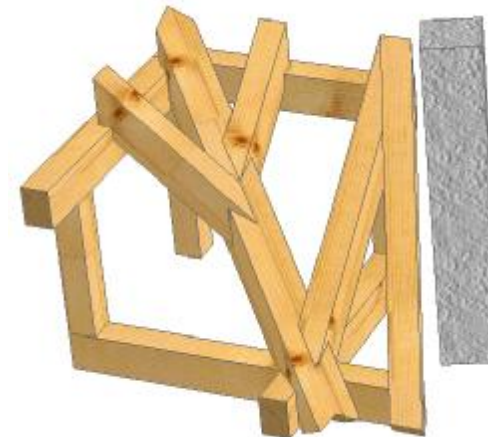
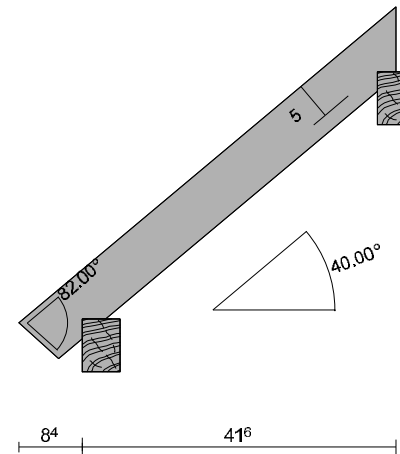
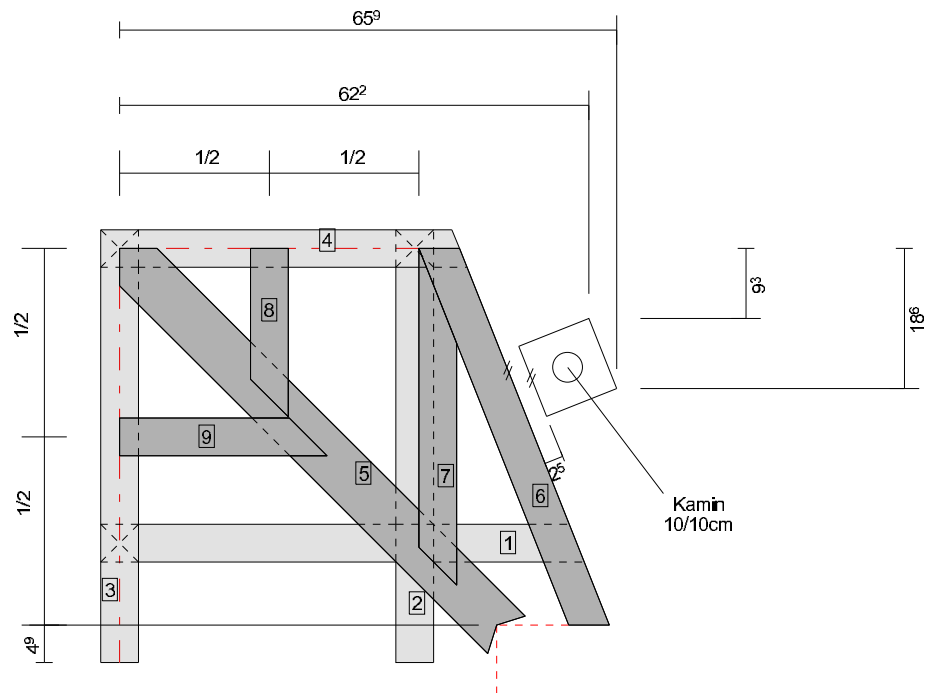
2.1 Holzliste

Holzliste				
Pos	Bezeichnung	Menge	Länge	Querschnitt
1	Fußpfette	1	0,70m	5x7
2	Fußpfette	1	0,60m	5x7
3	Firstpfette	1	0,60m	5x7
4	Firstpfette	1	0,52m	5x7
5	Kehlsparren	1	0,95m	7x9
6	schräger Sparren	1	0,75m	5x9
7	Doppelschifter	1	0,60m	5x7
8	Kehlschifter	1	0,40m	5x7
9	Kehlschifter	1	0,40m	5x7
10	Pfosten	1	0,30m	5x5
11	Pfosten	1	0,30m	5x5
12	Pfosten	1	0,37m	5x5

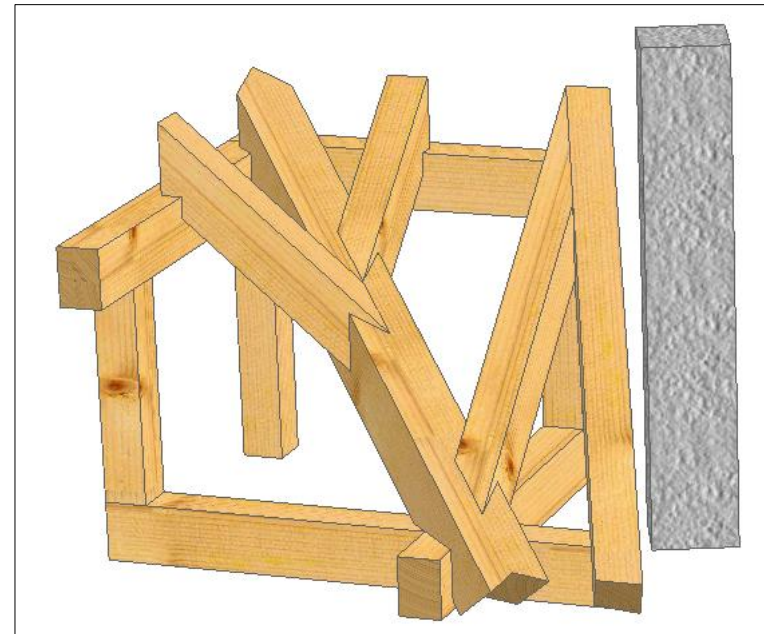
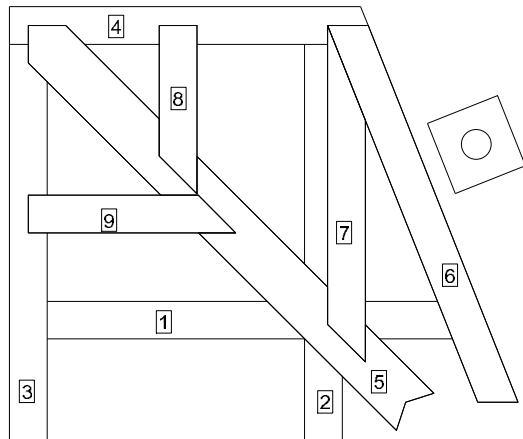
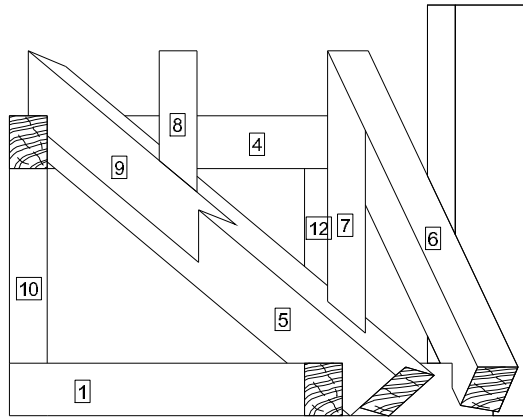
2.2 Aufrissplatte: ca. 1,80 x 1,80m (MDF Platte, hell, unbeschichtet)

2.3 Verbindungsmittel: Holzschrauben 4,5x60; 4, 5x80; 5x100





Holzliste				
Pos	Bezeichnung	Menge	Länge	Querschnitt
1	Fusspfette	1	0,70m	5x7
2	Fusspfette	1	0,60m	5x7
3	Firstpfette	1	0,60m	5x7
4	Firstpfette	1	0,52m	5x7
5	Kehlsparren	1	0,95m	7x9
6	schräger Sparren	1	0,75m	5x9
7	Doppelschifter	1	0,60m	5x7
8	Kehlschifter	1	0,40m	5x7
9	Kehlschifter	1	0,40m	5x7
10	Pfosten	1	0,30m	5x5
11	Pfosten	1	0,30m	5x5
12	Pfosten	1	0,37m	5x5

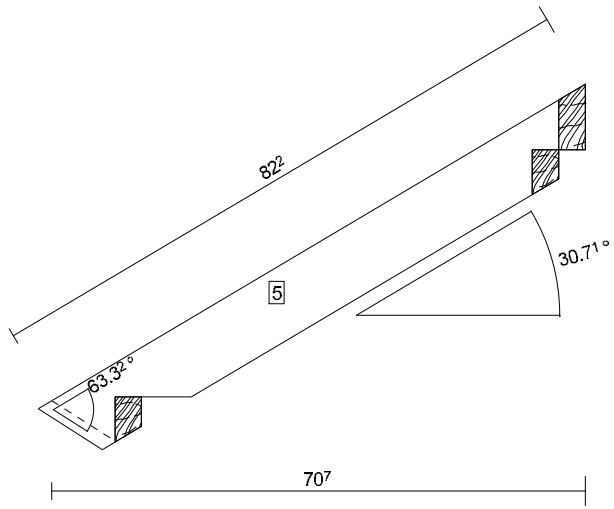


ZENTRALVERBAND DES DEUTSCHEN BAUGEWERBES

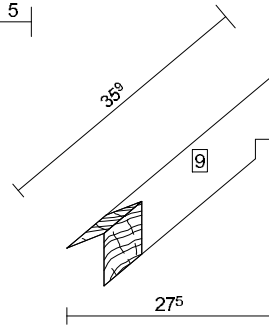
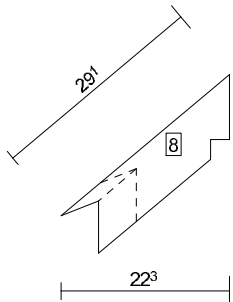
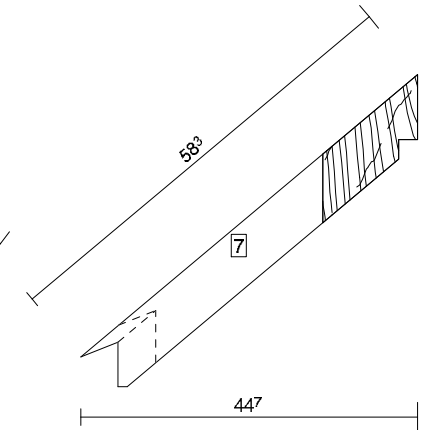
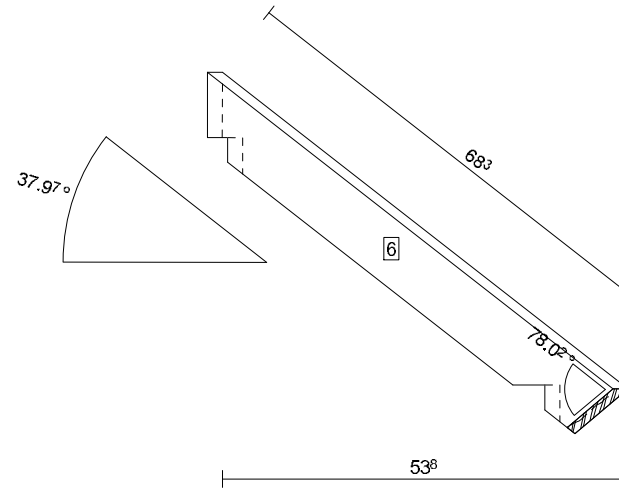
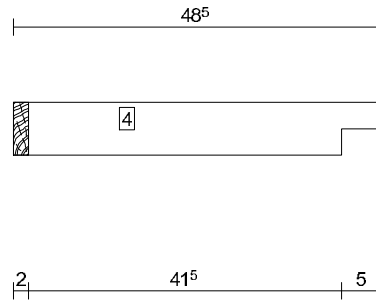
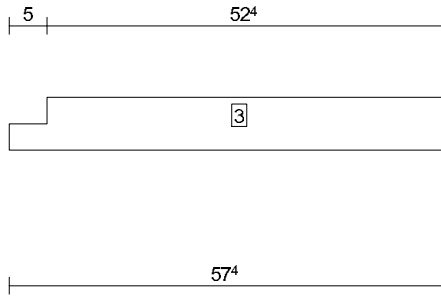
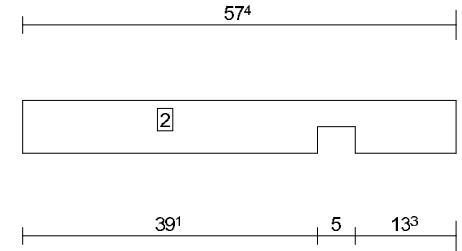
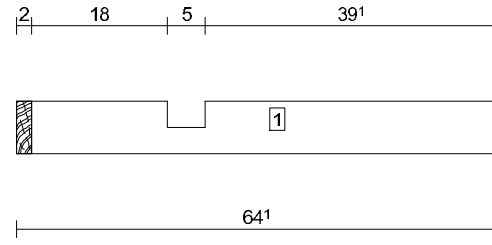
Leistungswettbewerb des Deutschen Handwerks

2015

auf Kammerebene



Kontrollmaße



ZENTRALVERBAND DES DEUTSCHEN BAUWERBES	
Leistungswettbewerb des Deutschen Handwerks	
2015	
auf Kammerebene	
Zimmerer	
Maßstab: 1:10	Blattgröße: A4

Kammerwettbewerb 2015 Bewertungsmerkmale			Teilnehmer								
			1	2	3	4	5	6	7	8	
	Arbeitsvorbereitung / Werkzeuge	4 Punkte									
	Anordnung der Profile	3 Punkte									
	Anordnung Grundriss	3 Punkte									
	Sauberkeit der Risse	4 Punkte									
1. Zwischensumme: Grundriss und Profile; Arbeitsplatzgestaltung		Punkte 14									
Vollständigkeit der Hölzer	Fußpfetten 1+2; Firstpfetten 3+4 (je 1 Punkt)	4 Punkte									
	Kehlsparren 5; Doppelschifter 7 (je 2 Punkte)	4 Punkte									
	schräger Sparren 6; Schifter 8+9 (je 2 Punkte)	6 Punkte									
	Schnitte und Verbindungen	Qualität der Schnitte und Ausarbeitung	5 Punkte								
		Schnitte wurden nachgearbeitet (je-1 Punkt)	5 Punkte								
2. Zwischensumme: Verbindungen, Bearbeitung, Vollständigkeit		Punkte 24									
Fugenpassung 1 bis 2mm -1,0Pkt 2 bis 3mm -1,5Pkt 3 bis 4mm -2,0Pkt 4 bis 5mm -2,5Pkt 5 bis 6mm -3,0Pkt	Fußpfetten 1+2	3 Punkte									
	Firstpfetten 3+4	3 Punkte									
	Kehlsparren 5	4 Punkte									
	Doppelschifter 7	5 Punkte									
	schräger Sparren 6	4 Punkte									
	Schifter 8	3 Punkte									
	Schifter 9	3 Punkte									
3. Zwischensumme: Fugenpassung		Punkte 25									
			<div style="border: 1px solid black; padding: 10px; text-align: center;"> ZENTRALVERBAND DES DEUTSCHEN BAUGEWERBES Leistungswettbewerb des Deutschen Handwerks 2015 auf Kammerebene </div>								

Kammerwettbewerb 2015 Bewertungsmerkmale			Teilnehmer							
			1	2	3	4	5	6	7	8
Maße am Modell 1 bis 2mm -1,0Pkt 2 bis 3mm -1,5Pkt 3 bis 4mm -2,0Pkt 4 bis 5mm -2,5Pkt 5 bis 6mm -3,0Pkt	Fußpfetten 1+2	6 Punkte								
	Firstpfetten 3+4	6 Punkte								
	Kehlsparren 5	3 Punkte								
	Doppelschifter 7	3 Punkte								
	schräge Sparren 6	3 Punkte								
	Schifter 8	3 Punkte								
	Schifter 9	3 Punkte								
4. Zwischensumme: Maßhaltigkeit		Punkte 27								
5. Zwischensumme: Gesamteindruck		Punkte 10								
Gesamtpunkte		Punkte 100								

ZENTRALVERBAND DES DEUTSCHEN BAUGEWERBES

Leistungswettbewerb des Deutschen Handwerks

2015

auf Kammerebene