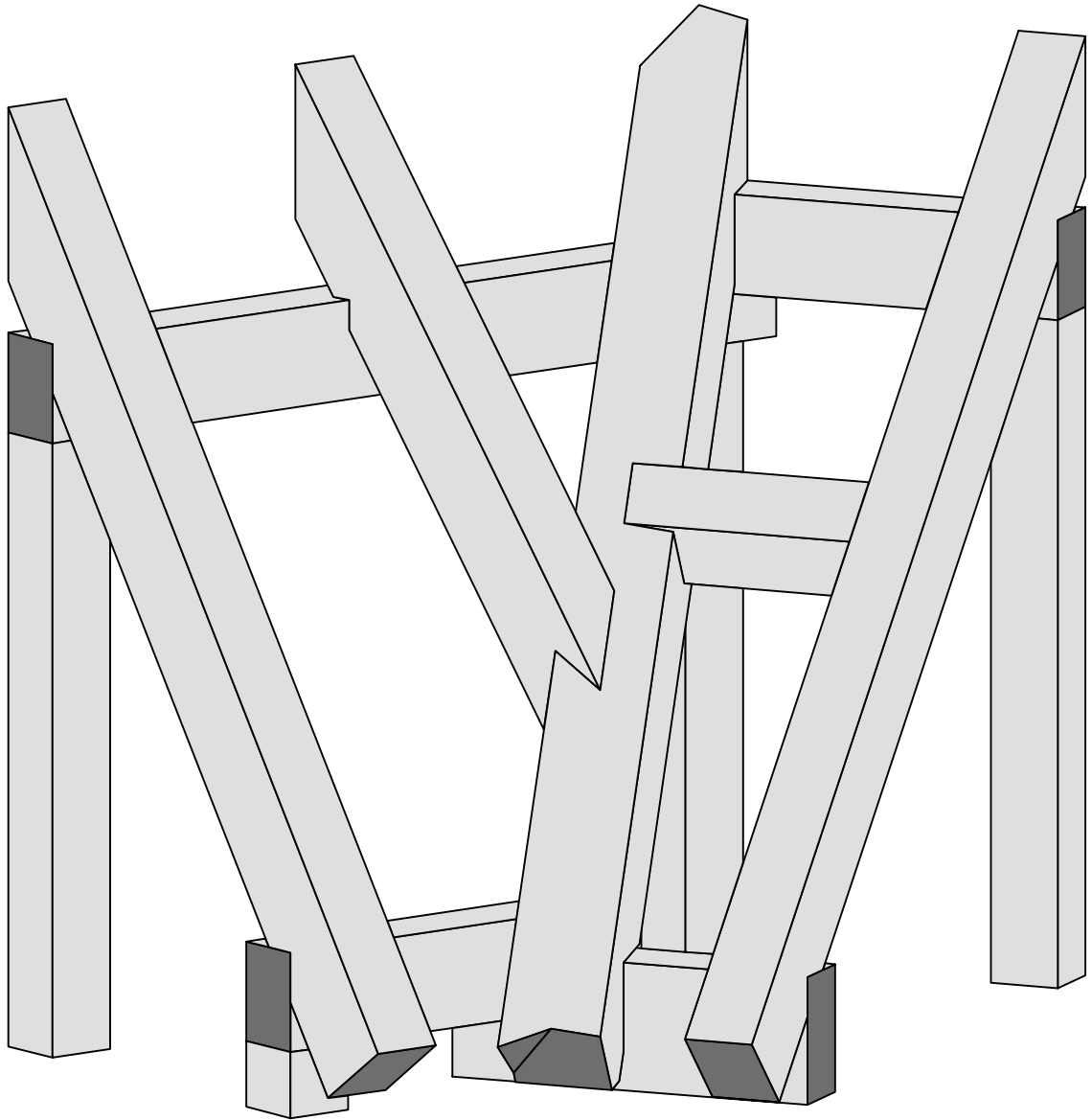


Kammerwettbewerb 2020



ZENTRALVERBAND DES DEUTSCHEN BAUGEWERBES

Leistungswettbewerb des Deutschen Handwerks

2020

Kammerebene Zimmerer

Deckblatt

Seite 01

Kammerwettbewerb 2020

Zeitvorgabe: 420 Minuten

1. Wettbewerbsaufgabe

- 1.0 Die notwendigen Profile und der Grundriss sind im Maßstab 1:1 aufzureißen, die Nummern der Hölzer sind im Grundriss und in den Profilen kenntlich zu machen.
- 1.1 Alle Konstruktionsteile von Nr. 1 bis 13 sind anzureißen und auszuarbeiten.
 - Sägeschnitte dürfen nicht nachbearbeitet werden.
 - Es dürfen nicht mehr als zwei Werkstücke während der Bearbeitung zusammengehalten werden.
 - Vor dem Zusammenbau sind die Ausarbeitungswerkzeuge wegzupacken.
 - Nachbearbeitungen während des Aufschlagens sind anzumelden.
- 1.3 Die Schwellenhöhe Nr. 1 und 2 ergeben sich aus Dachneigung, Obholz und Dachvorsprung. Die Schwelle Nr. 1 wird an der Innenseite des Kehlsparrens Nr. 4 abgeschnitten.
- 1.4 Der Kehlsparren Nr. 4 wird nicht höher gelegt (keine Auskehlung). Er bekommt auch keine Kehlgrundverschiebung.
- 1.5 Der Normalsparren Nr. 3 ist mit dem Alphawinkel und dem Computerplan Blatt Nr. 3 anzureißen.
- 1.6 Die Schwellen Nr. 1 und Nr. 2 sind fachgerecht zu überblatten.
- 1.7 Die Firstpfetten Nr. 8 und Nr. 9 sind fachgerecht zu überblatten.
- 1.8 Schifter Nr. 5 ist lotrecht einzubauen, an der Oberseite abzugraten, und an den Kehlsparren Nr. 4 mit einer Klaue anzuschließen.
- 1.9 Wechsel Nr. 7 wird rechtwinklig zu Sparren Nr. 6 eingezapft, die Zapfenlänge beträgt 3 cm. Anschluss an den Kehlsparren Nr. 4 mit einer Klaue.
- 1.10 Alle Pfosten werden stumpf mit Schrauben an den Pfetten und Schwellen angeschlossen.

Holzliste

POS	BEZEICHNUNG	STÜCK	BREITE	HÖHE	LÄNGE
01	Schwelle	1	5	9	40
02	Schwelle	1	5	9	30
03	Sparren	1	5	7	80
04	Kehlsparren	1	7	9	100
05	Strahlenschifter	1	5	7	55
06	Sparren	1	5	7	90
07	Wechsel	1	5	7	50
08	Firstpfette	1	5	7	70
09	Firstpfette	1	5	7	40
10	Pfosten	1	5	5	50
11	Pfosten	1	5	5	50
12	Pfosten	1	5	5	55
13	Pfosten	1	5	5	25

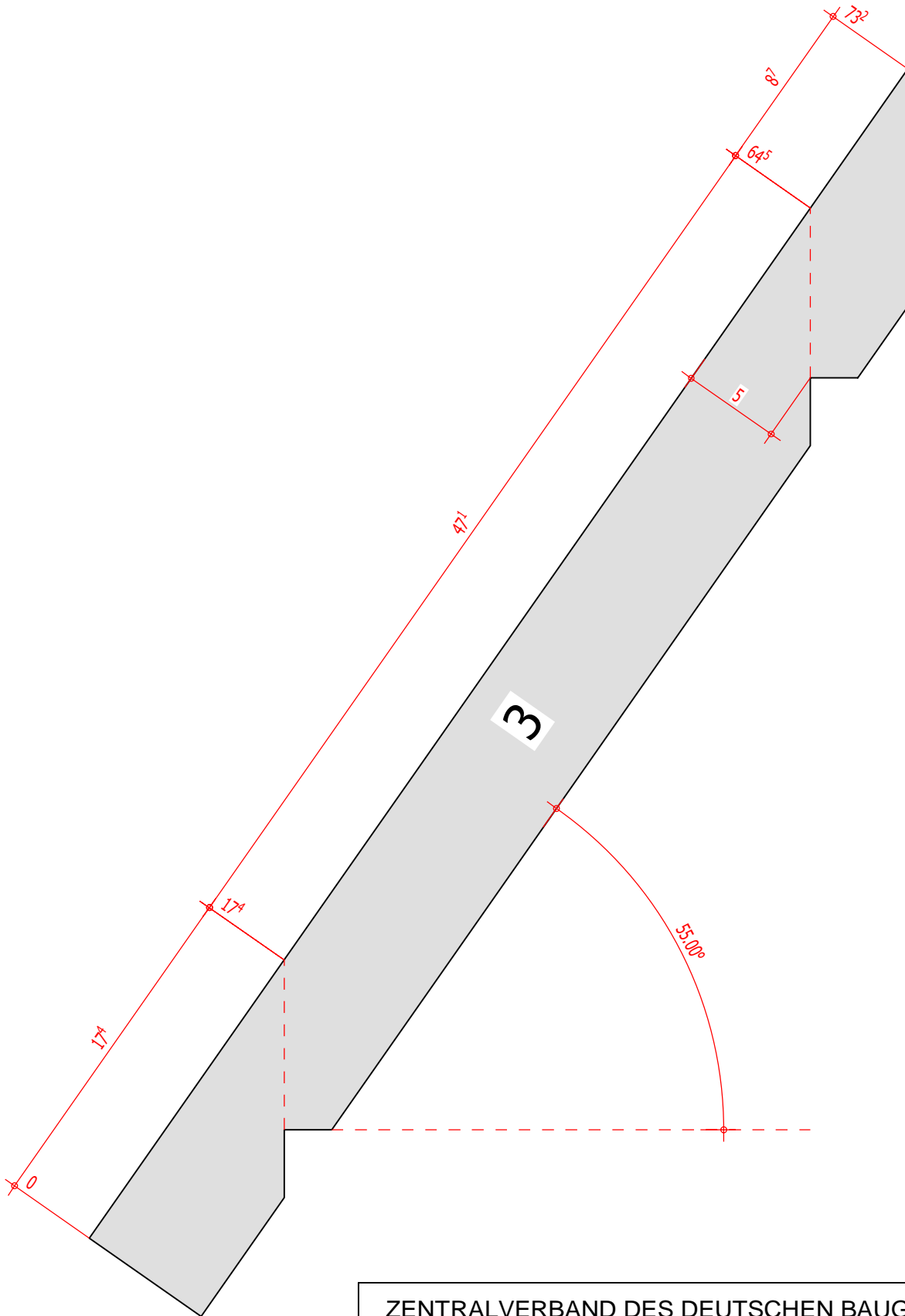
ZENTRALVERBAND DES DEUTSCHEN BAUGEWERBES

Leistungswettbewerb des Deutschen Handwerks

2020

Kammerebene Zimmerer

Computer - Sparren Nr. 3



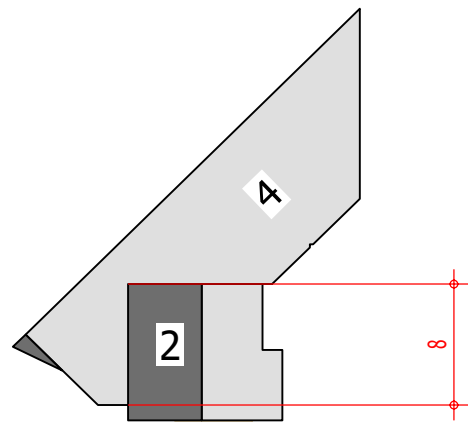
ZENTRALVERBAND DES DEUTSCHEN BAUGEWERBES

Leistungswettbewerb des Deutschen Handwerks

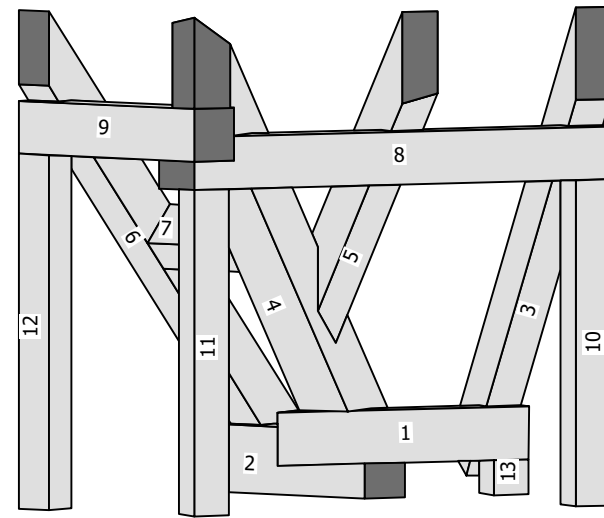
2020

Kammerebene Zimmerer

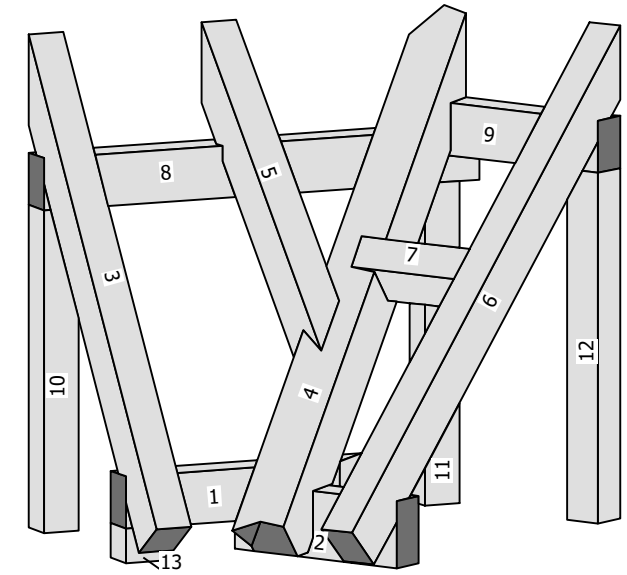
Detail



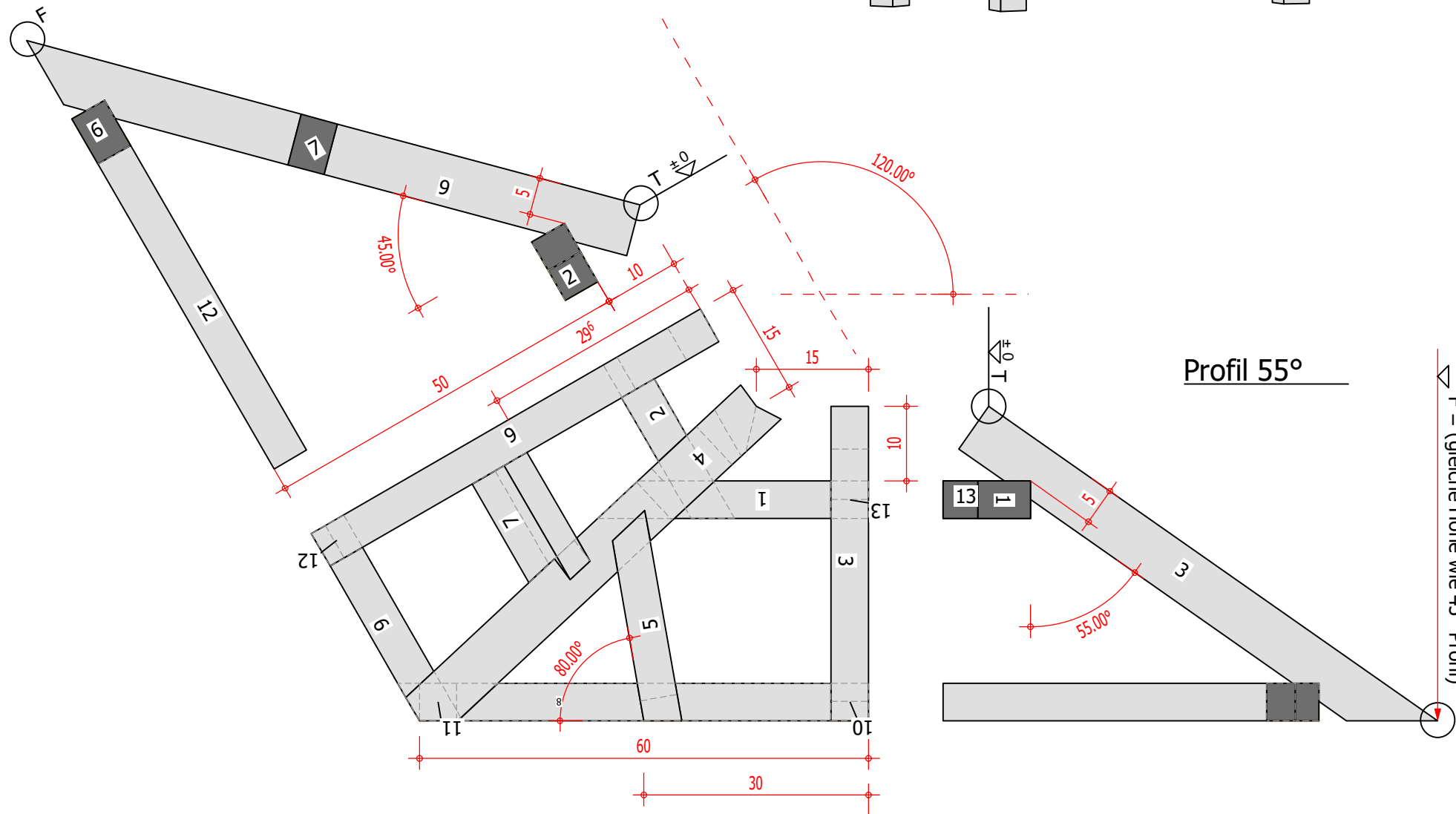
3d Modell



3d Modell



Profil 45°



Grundriss

Holzliste

POS	BEZEICHNUNG	STÜCK	BREITE	HÖHE	LÄNGE
01	Schwelle	1	5	9	40
02	Schwelle	1	5	9	30
03	Sparren	1	5	7	80
04	Kehlsparren	1	7	9	100
05	Strahlenschifter	1	5	7	55
06	Sparren	1	5	7	90
07	Wechsel	1	5	7	50
08	Firstpfette	1	5	7	70
09	Firstpfette	1	5	7	40
10	Pfosten	1	5	5	50
11	Pfosten	1	5	5	50
12	Pfosten	1	5	5	55
13	Pfosten	1	5	5	25

ZENTRALVERBAND DES DEUTSCHEN BAUGEWERBES

Leistungswettbewerb des Deutschen Handwerks

2020

Kammerebene Zimmerer