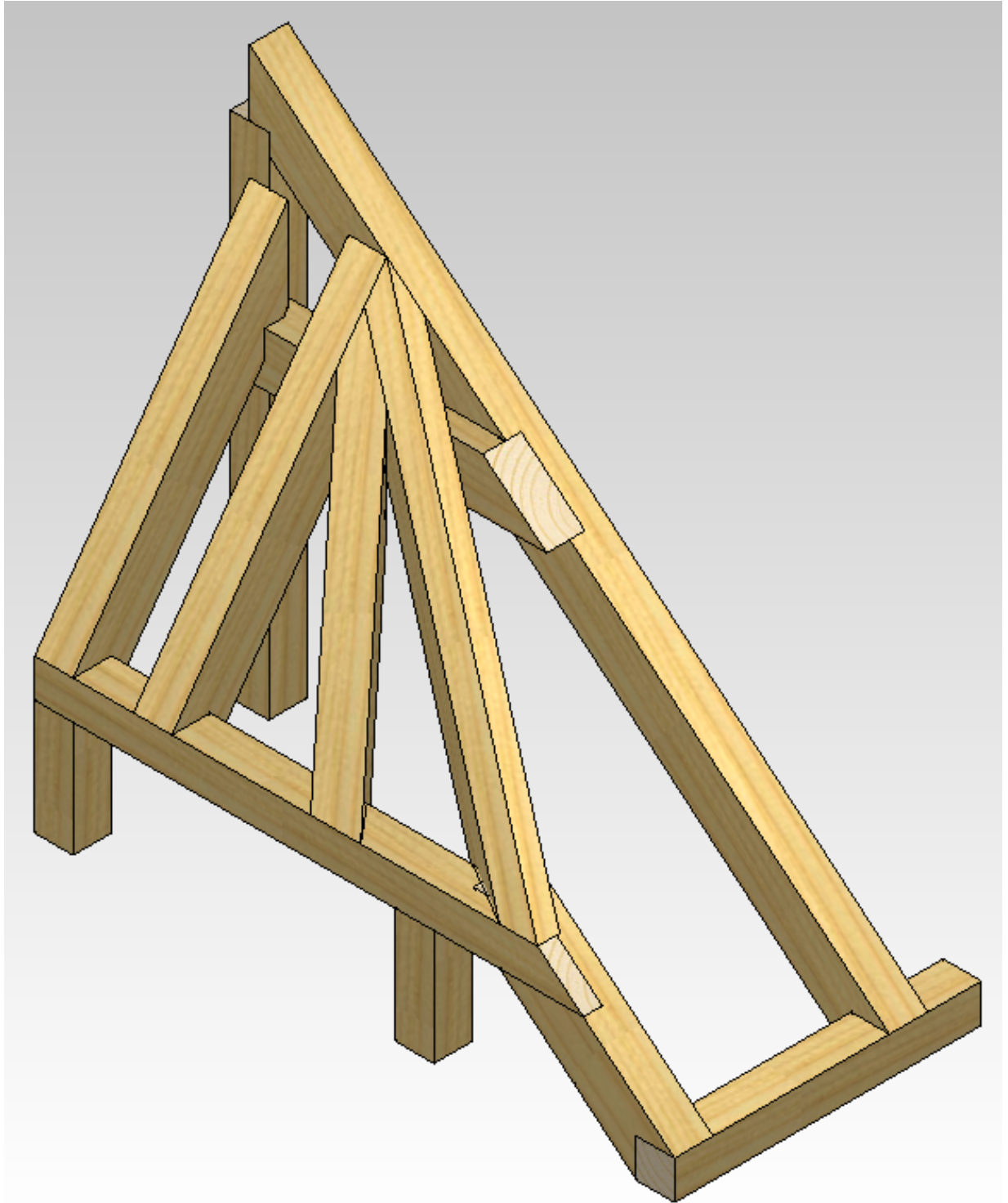


Kammeraufgabe 2021



ZENTRALVERBAND DES DEUTSCHEN BAUGEWERBES

Leistungswettbewerb des Deutschen Handwerks

2021

auf Kammerebene

Maßstab:

Blatt-Größe: A 4

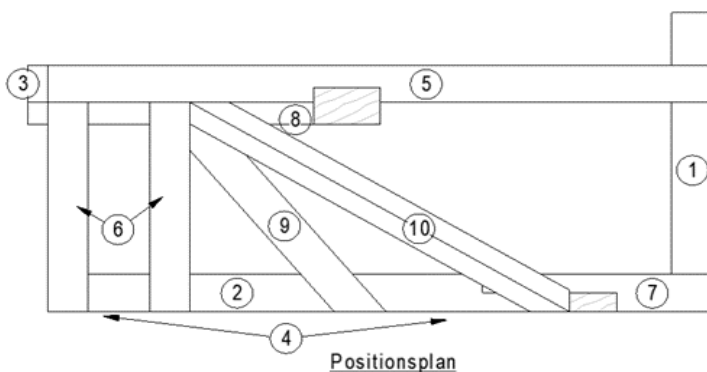
1. Wettbewerbsaufgabe

Zeitvorgabe 420 Minuten (7 Std)

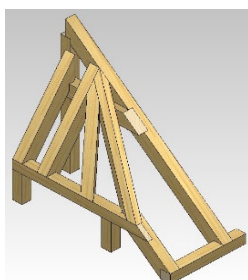
Es ist ein Krüppelwalmdach mit Eulenloch zu erstellen.

Der Dachstuhl ist für eine Aufdachdämmung vorgesehen, so dass der Traufpunkt der Profile jeweils auf der Außenkante der Fußpfetten liegt.

- 1.1 Die Normalsparrenprofile und der Grundriss sind im Maßstab 1:1 aufzureißen. Für die Pos. 1-10 sind alle notwendigen Aufrisse herzustellen, anzureißen und auszuarbeiten.
- 1.2 Die Sparren und Schiftungsbalken erhalten eine Hackenklau.
- 1.3 Die Firstpfette vom Krüppelwalm wird als Zange (Pos.8) ausgeführt und wird am Hauptdachsparren sowie dem Firstpfosten mit einem 2cm tiefen Schwalbenschwanzblatt angeschlossen.
- 1.4 Der Schifter (Pos.7) wird mit der Fußpfette (Pos.2) verblattet und schmiegt sich oberhalb an den Gratsparren.
- 1.5 Der Strahlenschifter (Pos.9) ist nach Abbundzeichnung anzuzeichnen und auszuarbeiten.
- 1.6 Die Schnittflächen der Hölzer dürfen nicht nachgearbeitet werden.
- 1.7 Die Konstruktion ist über dem Grundriss aufzubauen.



Übersicht Pos. Nummern			
Pos.	Bezeichnung	Menge	Querschnitt
1	Fußpfette	1	5 x 5
2	Fußpfette	1	5 x 5
3	Pfosten	1	5 x 5
4	Pfosten	2	5 x 5
5	Sparren	1	5 x 7
6	Sparren	2	5 x 7
7	Schifter	1	5 x 7
8	Zange	1	5 x 7
9	Strahlenschifter	1	5 x 9
10	Gratsparren	1	5 x 9



ZENTRALVERBAND DES DEUTSCHEN BAUGEWERBES	
Leistungswettbewerb des Deutschen Handwerks	
2021	
Auf Kammerebene	
Maßstab:	Blatt-Größe: A4

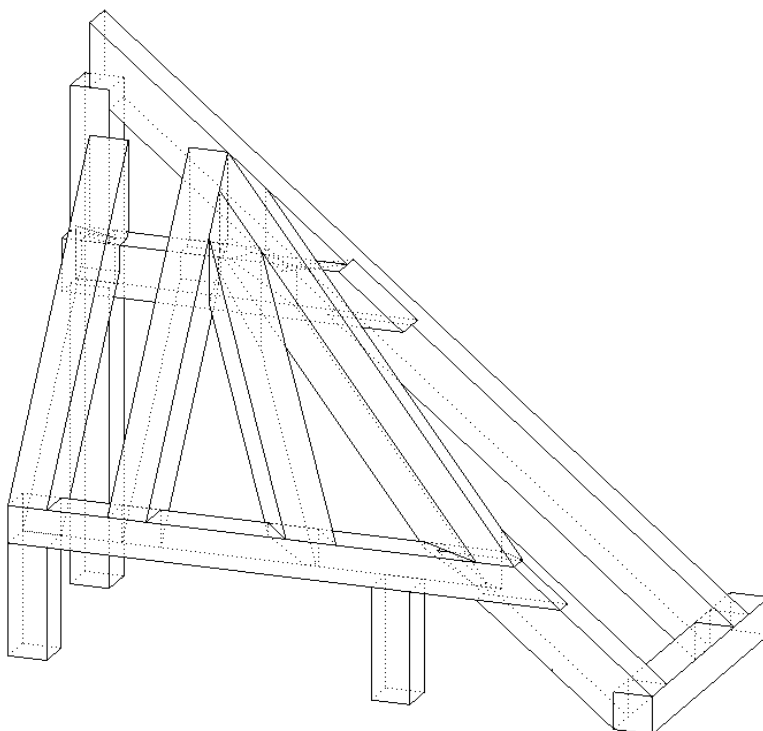
2. Materialbedarf (Konstruktionsvollholz gemäß Richtlinien)

2.1 Holzliste

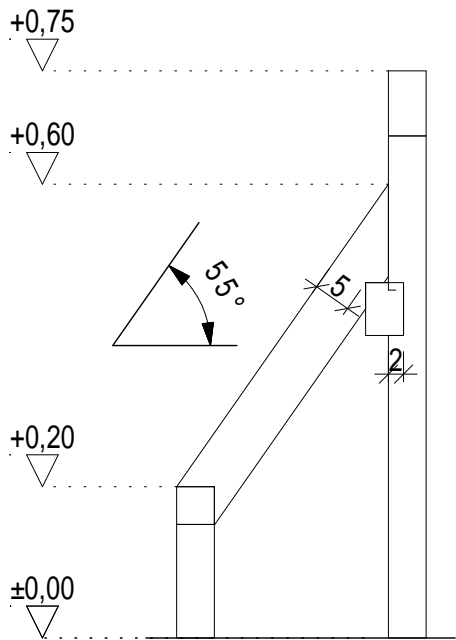
Pos.	Bezeichnung	Menge	Länge	Querschnitt
1	Fußpfette	1	0,40 m	5 x 5
2	Fußpfette	1	0,80 m	5 x 5
3	Pfosten	1	0,70 m	5 x 5
4	Pfosten	2	0,25 m	5 x 5
5	Sparren	1	1,10 m	5 x 7
6	Sparren	2	0,60 m	5 x 7
7	Schifter	1	0,40 m	5 x 7
8	Zange	1	0,50 m	5 x 7
9	Strahlenschifter	1	0,60 m	5 x 9
10	Gratsparren	1	0,70 m	5 x 9

2.2 Aufrissplatte: ca. 2,05 x 2,40 m (MDF Platte, hell, unbeschichtet)

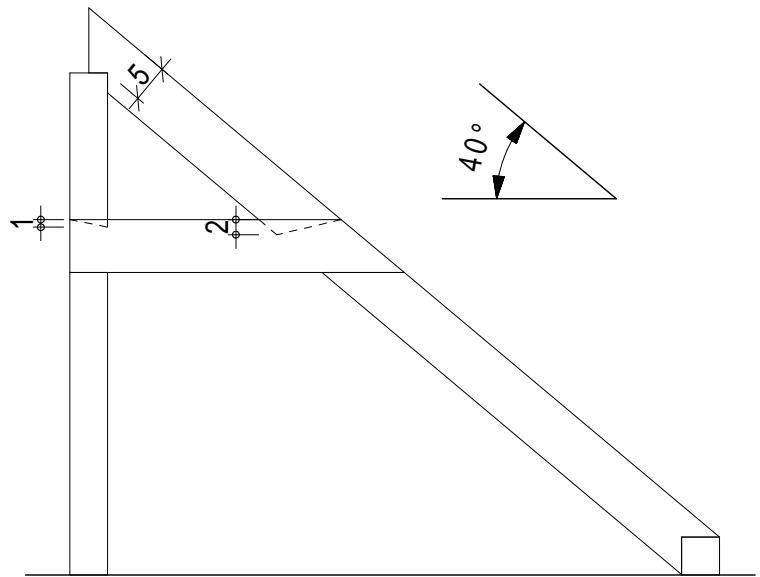
2.3 Verbindungsmittel: Holzschrauben 4,5 x 50; 4,5 x 70; 5 x 100



ZENTRALVERBAND DES DEUTSCHEN BAUGEWERBES	
Leistungswettbewerb des Deutschen Handwerks	
2021	
Auf Kammerebene	
Maßstab:	Blatt-Größe: A4



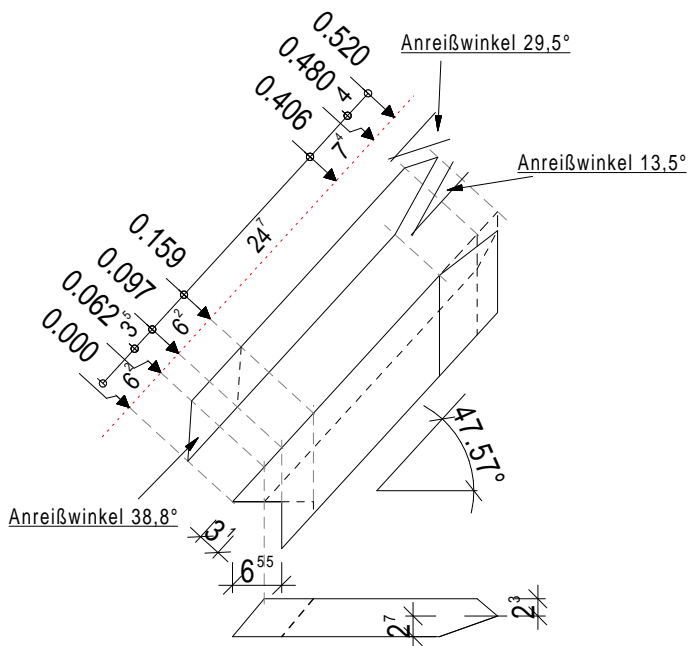
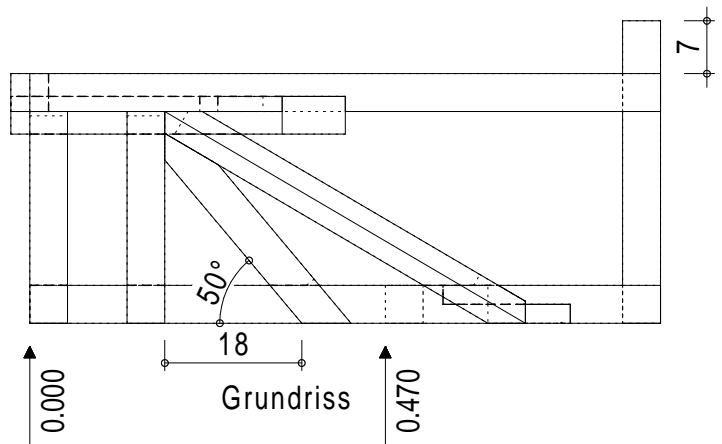
Profil Krüppelwalm



Profil Hauptdach

Vorgaben:

Bezeichnung	
Fußpfetten	5 x 5
Pfosten	5 x 5
Sparren/Schifter	5 x 7
Zange	5 x 7
Strahlenschifter	5 x 9
Gratsparren	5 x 9



Strahlenschifter (Pos.9)

ZENTRALVERBAND DES DEUTSCHEN BAUGEWERBES

Leistungswettbewerb des Deutschen Handwerks

2021

auf Kammerebene

Zeitvorgabe 7 Stunden

Maßstab: 1:10

Blatt-Größe: A 4