



# Kammerwettbewerb 2022

## Pulldach mit Dreiecksgaube



<b>ZENTRALVERBAND DES DEUTSCHEN BAUWERBES</b>	
Leistungswettbewerb des Deutschen Handwerks	
2022	
auf Kammerebene	
Maßstab:	Blatt-Größe: A4

## Wettbewerbsaufgabe: Pultdach mit Dreiecksgaube

Zeitvorgabe 480 Minuten

Die Profile und der Grundriss für den Teilausschnitt des Daches sind im Maßstab 1:1 aufzureißen. Für die Positionen 1 – 6 und 8 - 10 sind alle notwendigen Aufrisse herzustellen, die Hölzer anzureißen und auszuarbeiten. Der schräge Giebelsparren Nr. 7 ist nach PC-Plan anzureißen und abzubinden. Alle Hölzer werden über den Grundriss zusammengebaut.

Der Traufabschnitt im Pultdachprofil ist 90°.

Der Balken Nr. 3 wird mit einem Schwalbenschwanzblatt an die Fußpfette Nr. 1 angeschlossen.

Der Pfosten Nr. 4 wird mit einem Blatt an den Balken Nr. 3 verbunden.

Riegel Nr. 5 wird an Sparren Nr. 6 eingezapft.

Die Verbindung der Firstpfette Nr. 2 und des Pfostens Nr. 4 ist ein Zapfen.

Die Kehlbohle Nr. 10 wird am First in Richtung der gegenüberliegenden Gaubendachfläche abgeschnitten.

Der Riegel schmiegt sich mit einer Klaue an den schrägen Giebelsparren.

Die Gaubensparren bekommen ein Firstblatt.

Werden Hölzer nachbearbeitet oder ein neues Holz benötigt, gibt es Punktabzug!

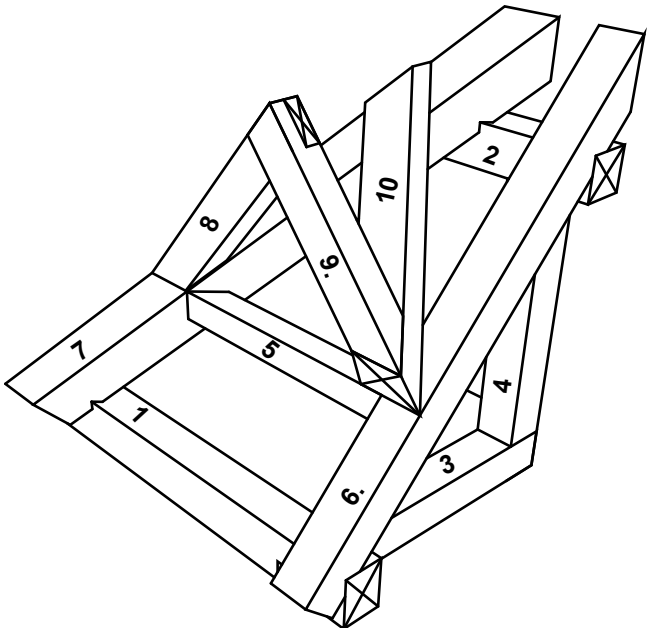
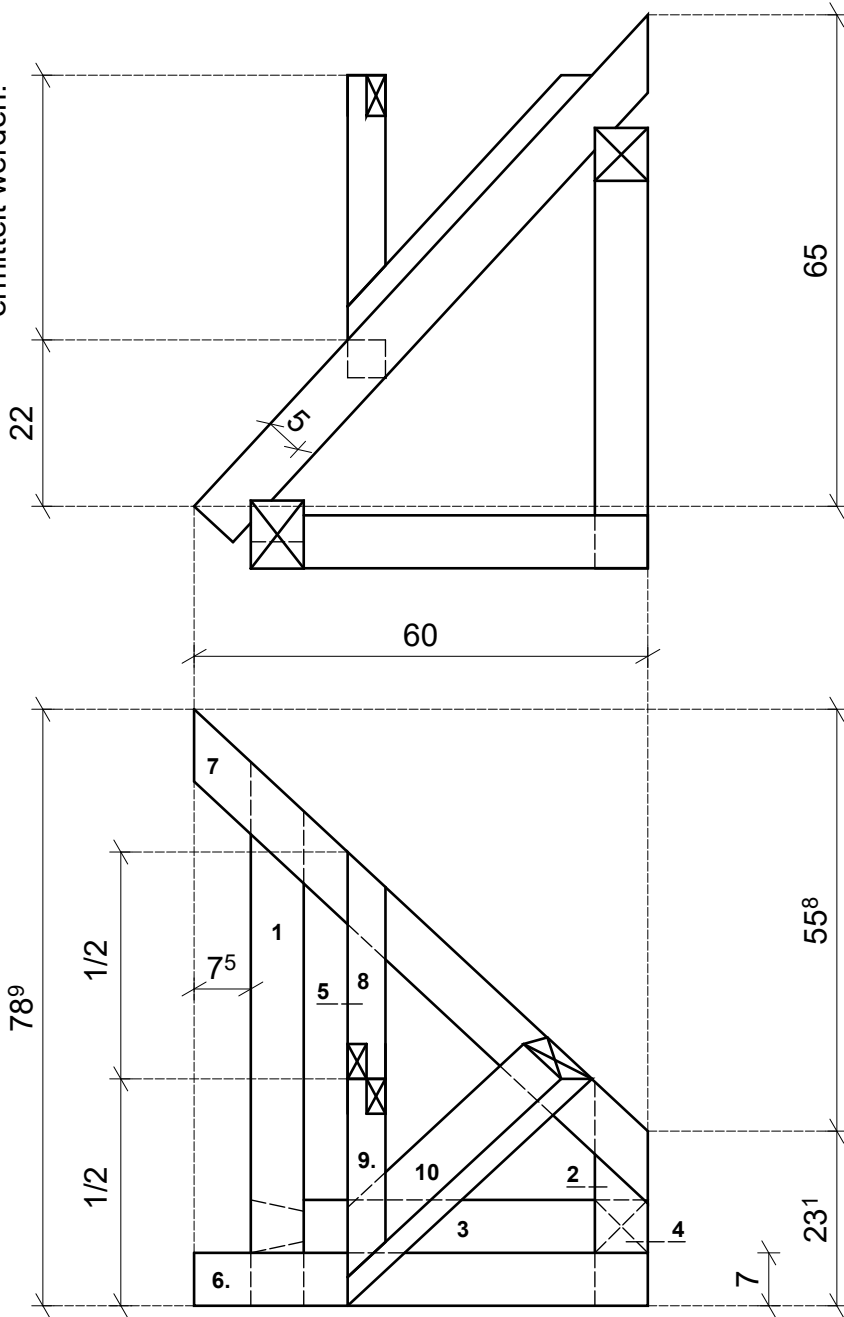
### Holzliste:

MLNr	STK	Bezeichnung	Breite [cm]	Höhe [cm]	Länge [m]
1	1	Fußpfette	7,0	9,0	0,800
2	1	Firstpfette	7,0	7,0	0,350
3	1	Balken	7,0	7,0	0,600
4	1	Pfosten	7,0	7,0	0,600
5	1	Riegel	5,0	5,0	0,550
6	1	Sparren	7,0	7,0	0,950
7	1	schräger Giebelsparren	7,0	10,0	1,200
8	1	Kehlschifter	5,0	7,0	0,550
9	1	Kehlschifter	5,0	7,0	0,500
10	1	Kehlbohle	9,5	3,0	0,650

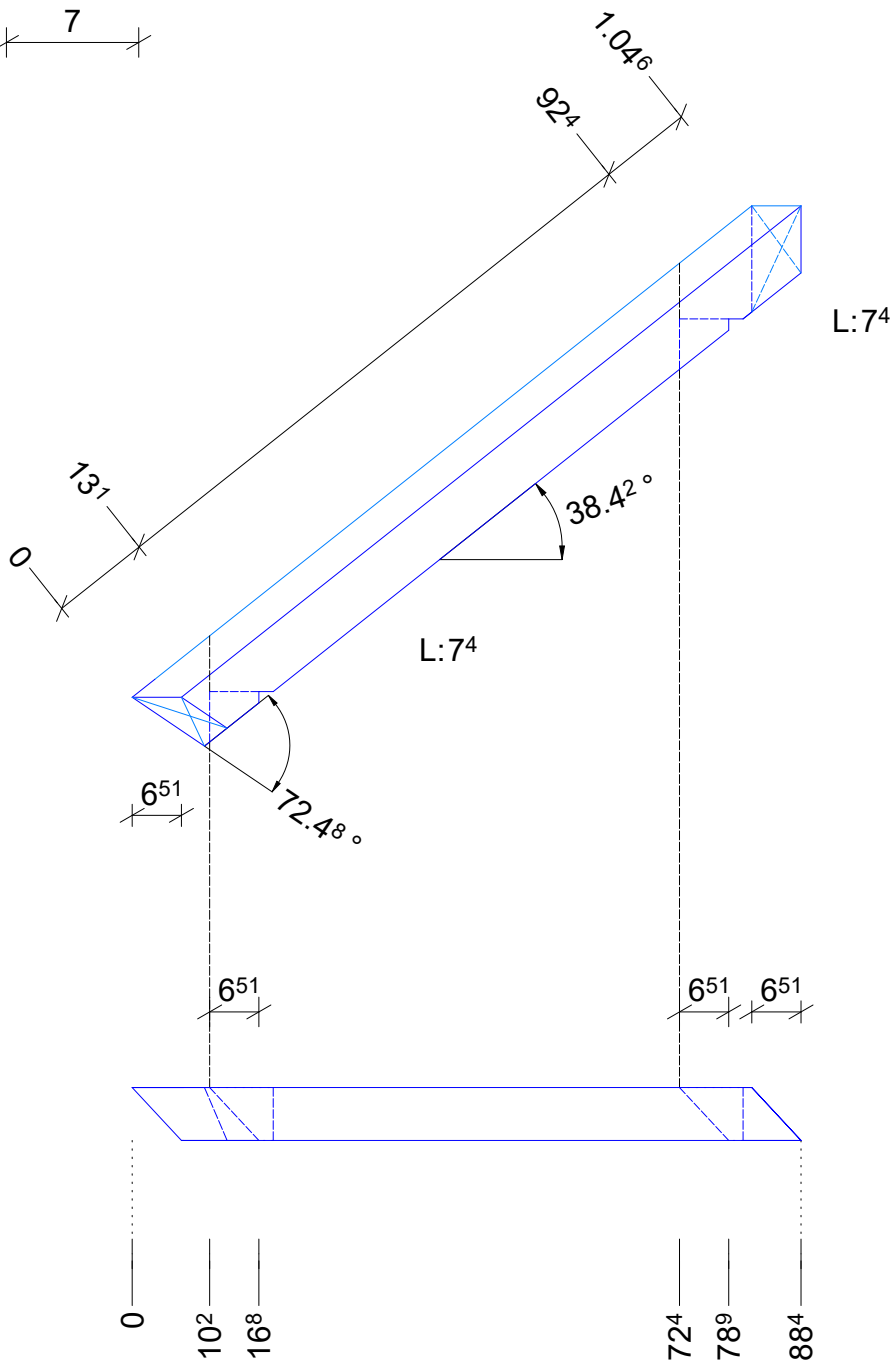
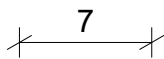
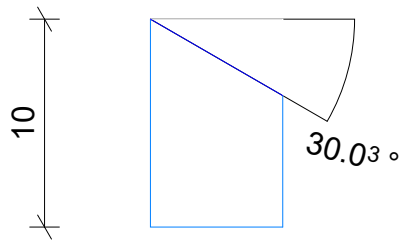


<b>ZENTRALVERBAND DES DEUTSCHEN BAUGEWERBES</b>	
Leistungswettbewerb des Deutschen Handwerks	
2022	
auf Kammerebene	
Maßstab:	Blatt-Größe: A4

Muss über den  
Gieblsparren  
ermittelt werden.



<b>ZENTRALVERBAND DES DEUTSCHEN BAUGEWERBES</b>	
Leistungswettbewerb des Deutschen Handwerks	
2022	
auf Kammerebene	
Maßstab: 1 : 10	Blatt-Größe: A 4



ZENTRALVERBAND DES DEUTSCHEN BAUGEWERBES

Leistungswettbewerb des Deutschen Handwerks

2022

auf Kammerebene

Maßstab: 1 : 10; 1 : 5

Blatt-Größe: A 4