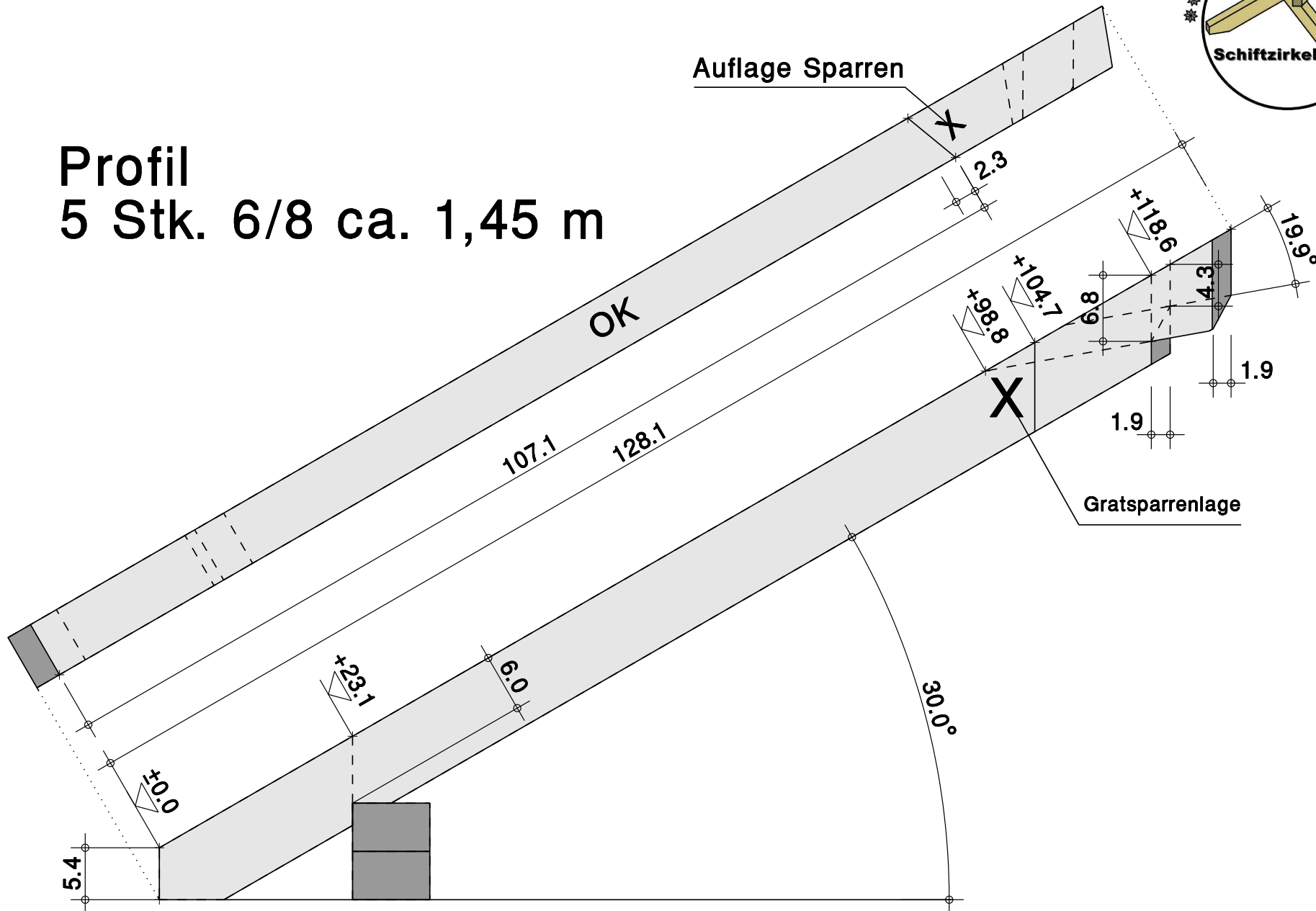




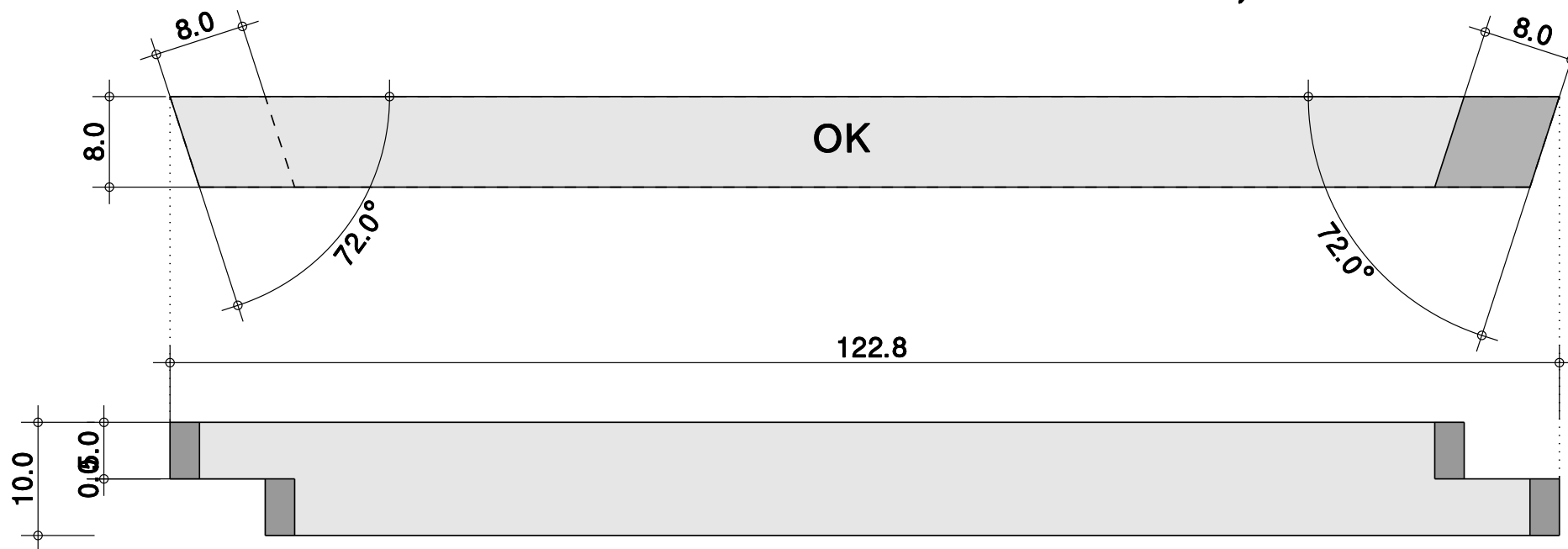
Profil
5 Stk. 6/8 ca. 1,45 m





Fusspfetten

5 Stk. 8/10 ca. 1,30 m



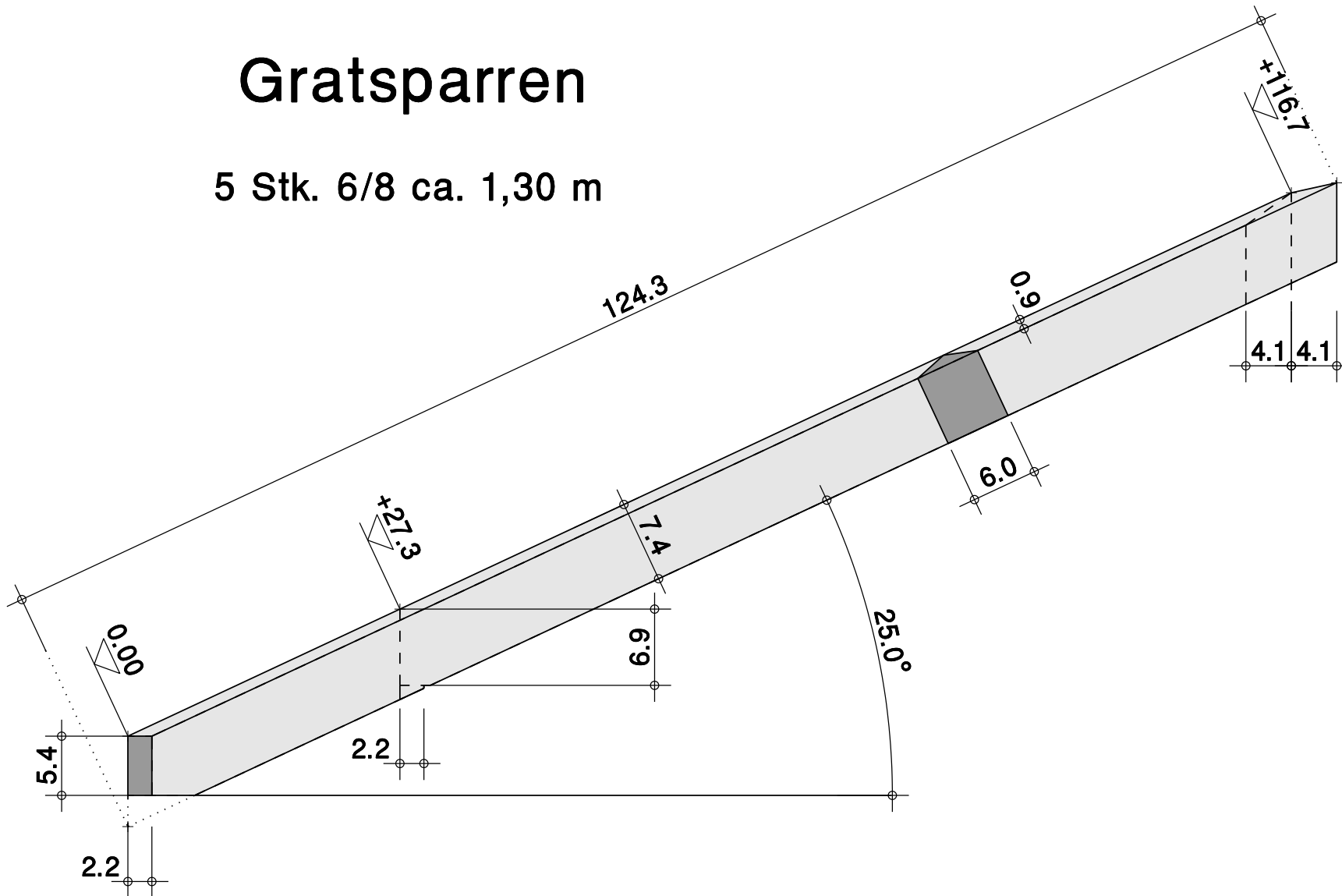
Roland Schumacher

05.07.2009

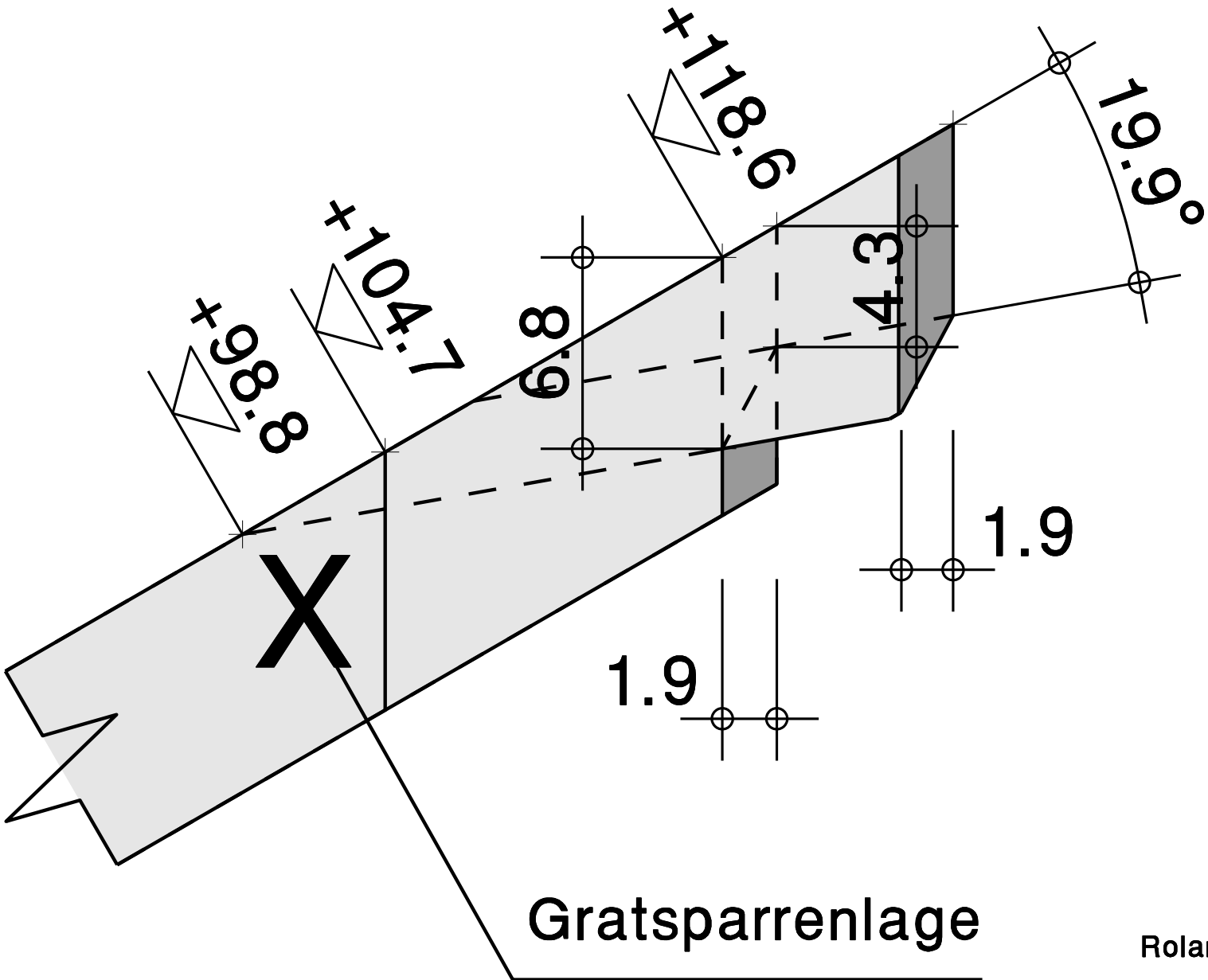


Gratsparren

5 Stk. 6/8 ca. 1,30 m

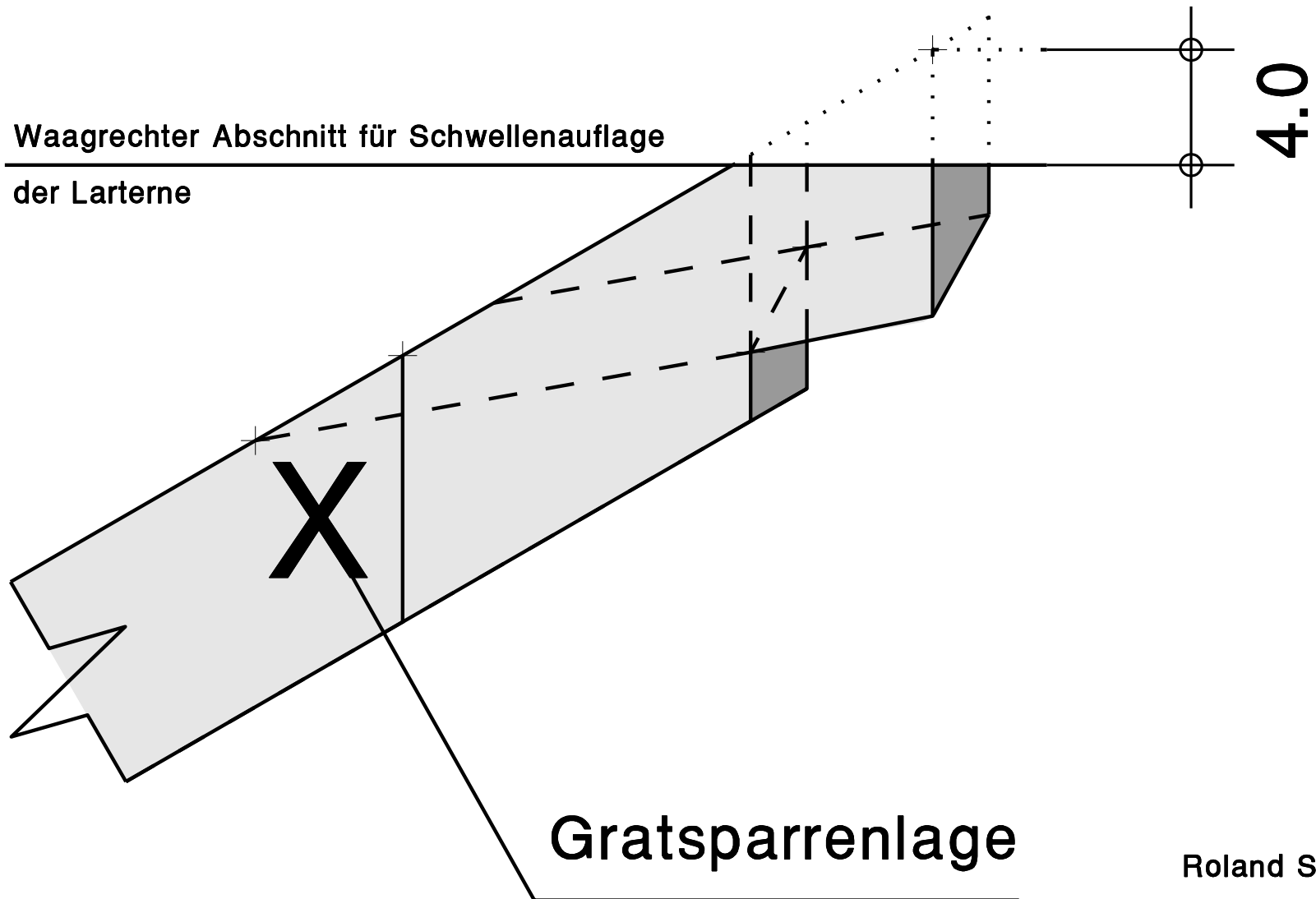


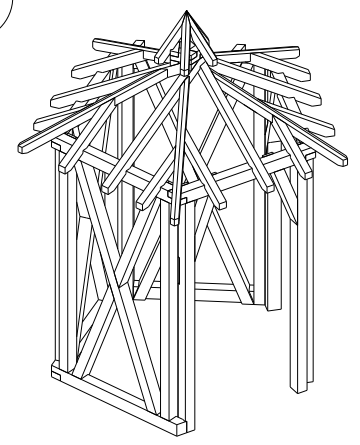
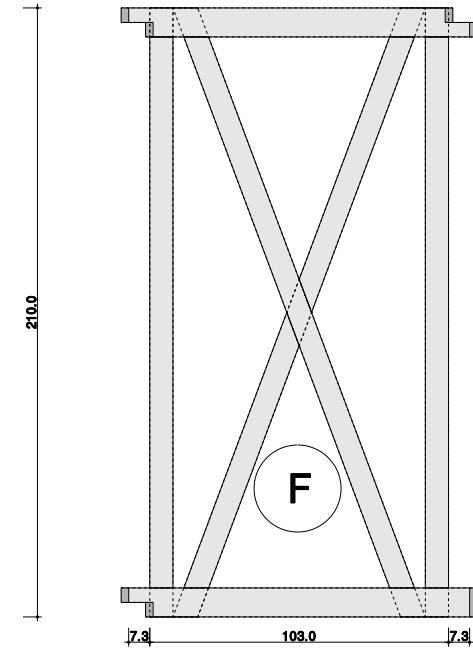
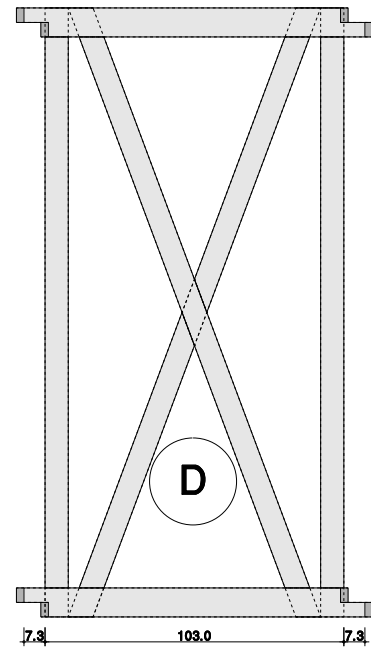
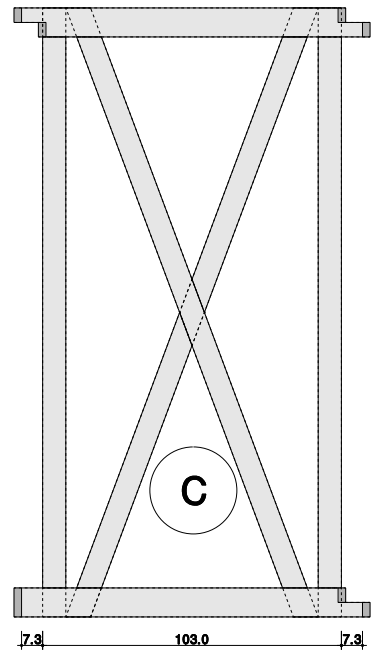
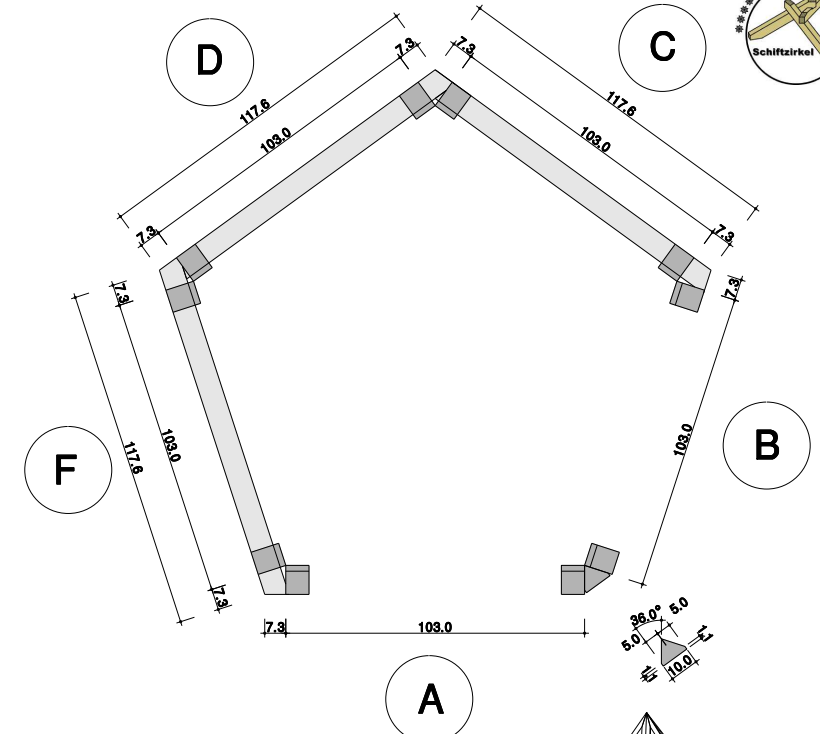
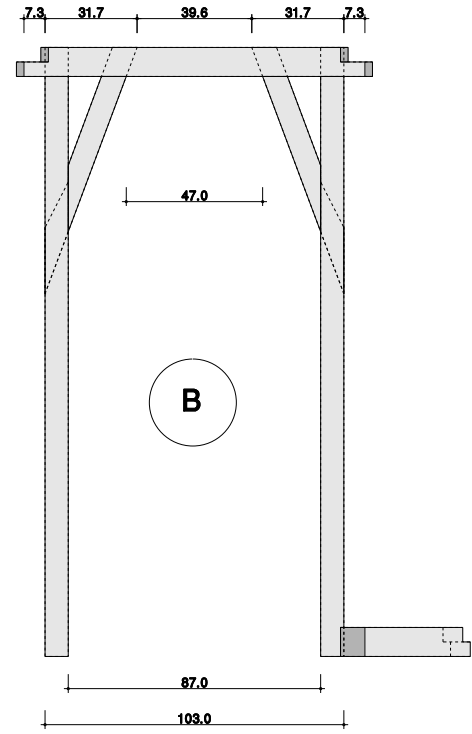
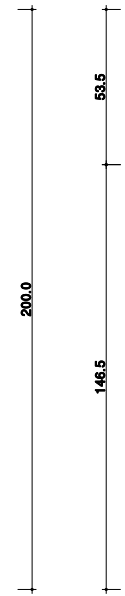
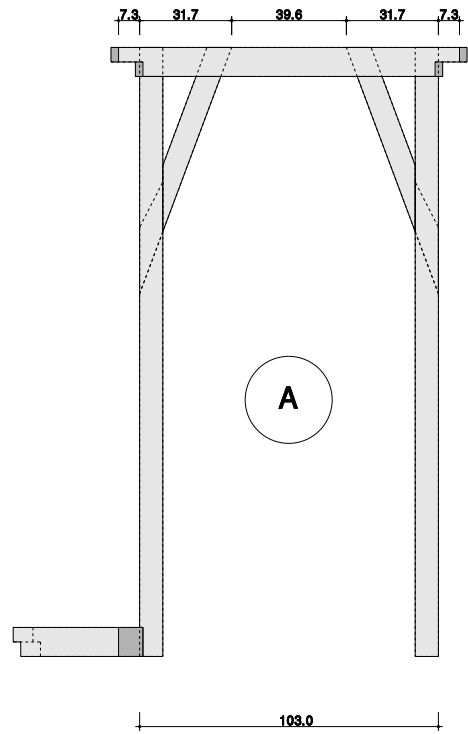
Detail Profil



Gratsparrenlage

Detail Profil





Wände und Schwellengrund

Verbindungspfosten

Länge 2,00 m

