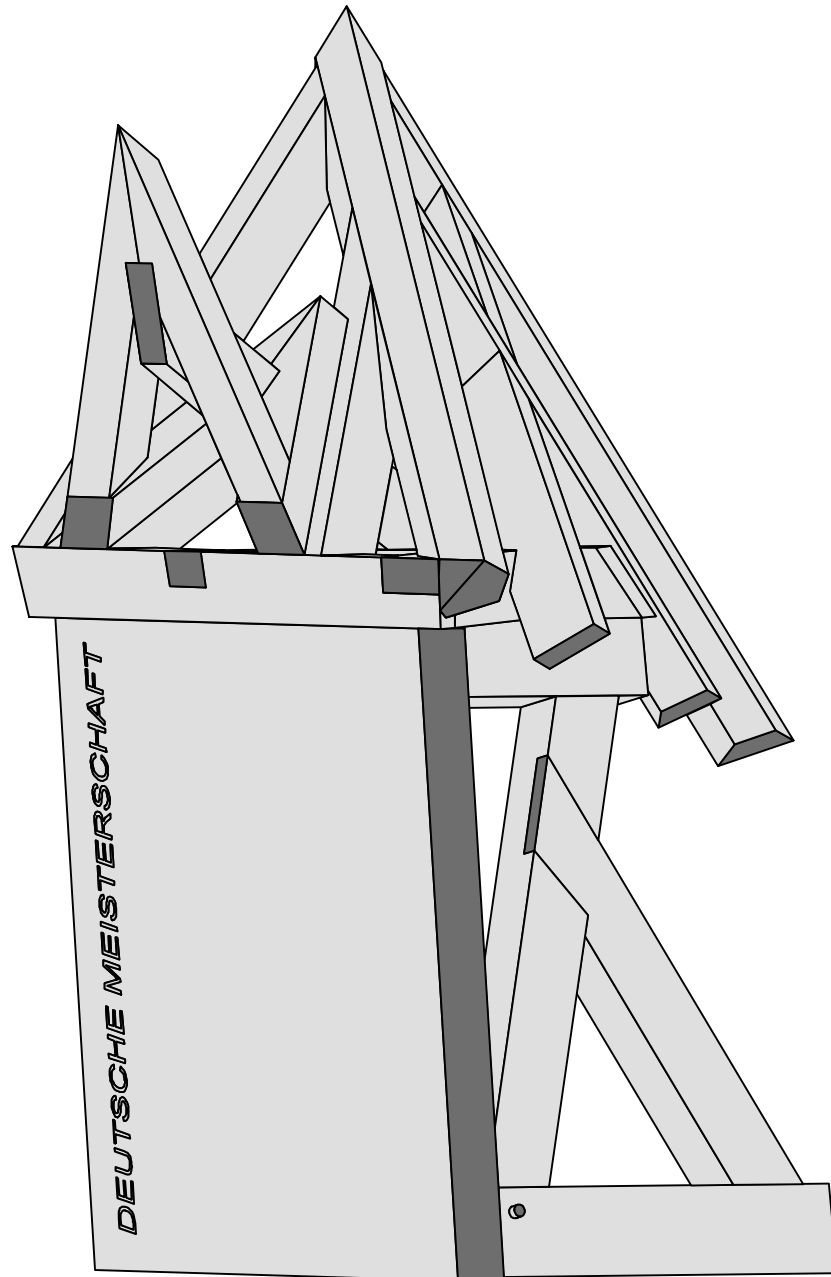


Deutsche Meisterschaft 2022

Dachkonstruktion mit steigender Traufe und traditionellem Unterbau



ZENTRALVERBAND DES DEUTSCHEN BAUGEWERBES

Leistungswettbewerb des Deutschen Handwerks

2022

Bundesebene Zimmerer

Deckblatt

Seite 01

Deutsche Meisterschaft 2022

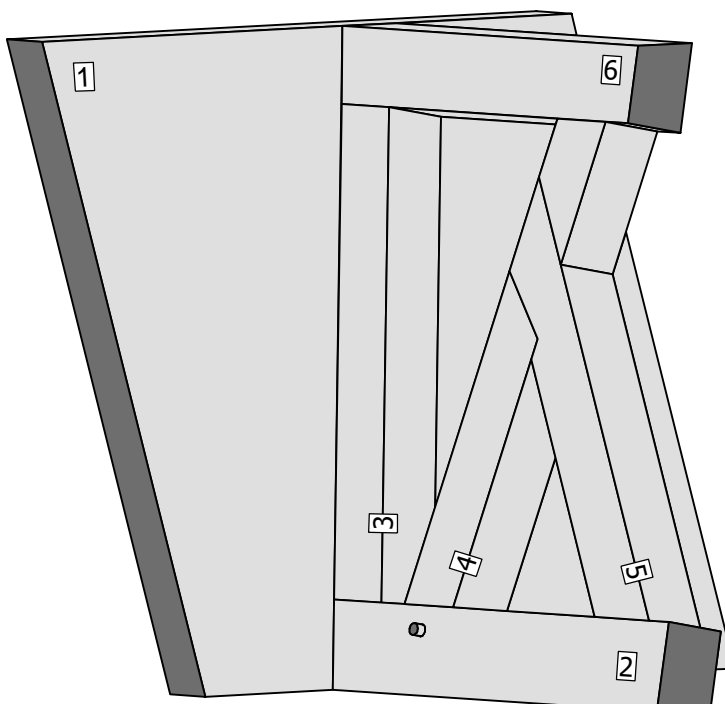
AUFGABE:

Erstellung einer Dachkonstruktion mit steigender Traufe und einem traditionellem Unterbau.

Modul 01 Fachwerkwand mit Brettsperrholzwand als Fertigteil

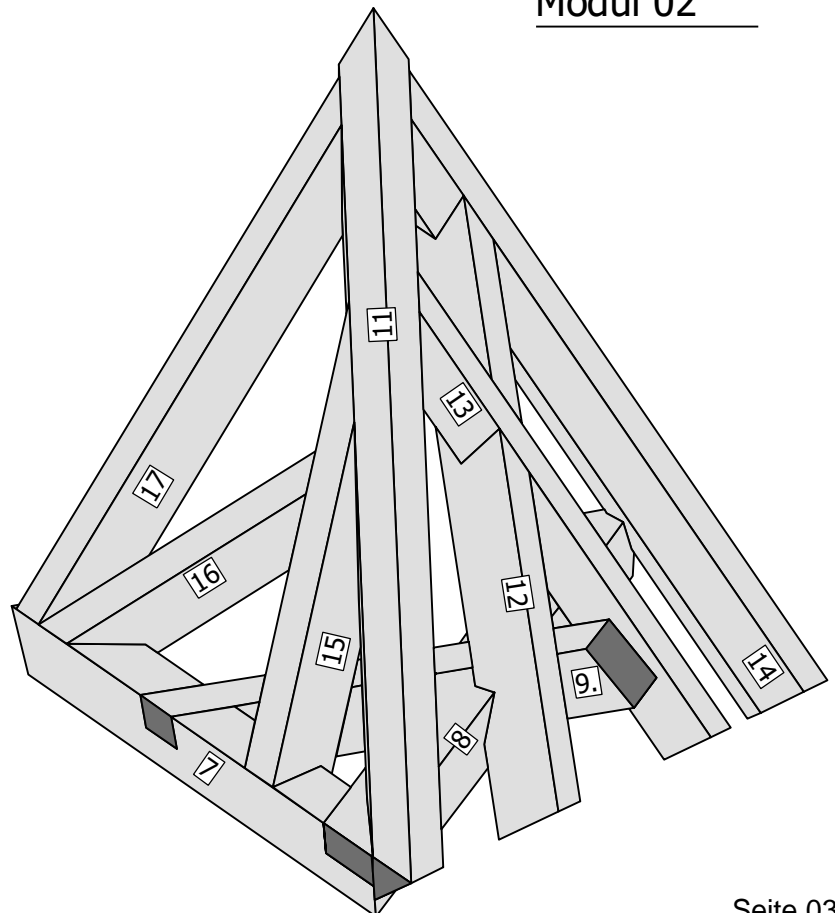
- 1.1 Alle Konstruktionsteile von Nr. 2 bis 6 sowie die Brettsperrholzwand Nr. 1 sind nach Abbundplan anzureißen und auszuarbeiten.
 - Sägeschnitte dürfen nicht nachbearbeitet werden.
 - Es dürfen nicht mehr als zwei Hölzer während der Bearbeitung zusammengehalten werden.
 - Vor dem Zusammenbau sind die Ausarbeitungswerkzeuge aufzuräumen.
 - Nachbearbeitungen während der Montage sind anzumelden.
- 1.2 Die Brettsperrholztafel wird mit dem Abbundplan angerissen und mit der Schienensäge am dafür vorgesehenen Platz geschnitten. Erforderliche Arbeitssicherheitsmaßnahmen sind einzuhalten.
- 1.3 Die Strebe Nr. 4 wird mittels Zapfen und Holznagel mit der Schwelle Nr. 2 verbunden. Die Zapfenlänge beträgt 4,5 cm.
- 1.4 Alle weiteren Verbindungen, Pfosten Nr. 3 sowie die Strebe Nr. 4 und 5 werden stumpf mit der Schwelle Nr. 2 und dem Rähm Nr. 6 verbunden.
- 1.5 Die Nummern der Hölzer sind auf den Hölzern kenntlich zu machen.
- 1.6 Das Modul 01 ist als Fertigteil herzustellen.

Modul 01



Modul 02 Dachkonstruktion

- 2.1 Die notwendigen Profile und der Grundriss sind nachvollziehbar im Maßstab 1:1 aufzureißen.
- 2.2 Alle Konstruktionsteile von Nr. 7 bis 17 sind anzureißen und auszuarbeiten. Ausgenommen ist die Pfette Nr. 10, diese wird mit Modul 03 angerissen und ausgearbeitet.
 - Sägeschnitte dürfen nicht nachbearbeitet werden.
 - Es dürfen nicht mehr als zwei Hölzer während der Bearbeitung zusammengehalten werden.
 - Vor dem Zusammenbau sind die Ausarbeitungswerkzeuge aufzuräumen.
 - Nachbearbeitungen während der Montage sind anzumelden.
- 2.3 Sämtliche Schwellen müssen mittels Überblattungen verbunden werden.
- 2.4 Die Schwelle Nr. 9 wird auf Oberkante Dachfläche abgeschnitten.
- 2.5 Sämtliche Hölzer sollen wenn möglich mit Klauen angeschlossen werden.
- 2.6 Die Schifter Nr. 12 und 13 werden mittels einer Überblattung verbunden.
- 2.7 Die Lage der Schifter Nr. 15 und 16 wird über die Kehllinie der Gaube (Modul 03) definiert. Siehe auch Flächenklappung Plan Seite 08.
- 2.8 Die Nummern der Hölzer sind im Grundriss, auf dem Profil und auf den Hölzern kenntlich zu machen.
- 2.9 Das Modul 2 ist über dem Grundriss aufzuschlagen.

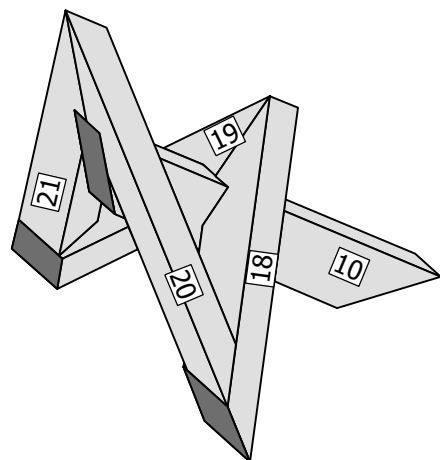


Modul 02

Modul 03 Dachgaube

- 3.1 Die notwendigen Profile und die Dachausmittlung sind in den Aufrissen von Modul 2 zu ergänzen bzw. zu ermitteln.
- 3.2 Alle Konstruktionsteile von Nr. 18 bis 21 und Nr. 10 sind anzureißen und auszuarbeiten.
 - Sägeschnitte dürfen nicht nachbearbeitet werden.
 - Es dürfen nicht mehr als zwei Hölzer während der Bearbeitung zusammengehalten werden.
 - Vor dem Zusammenbau sind die Ausarbeitungswerkzeuge aufzuräumen.
 - Nachbearbeitungen während der Montage sind anzumelden.
- 3.3 Die Kehlbohlen Nr. 18 und Nr. 19 sowie die Giebelsparren Nr. 20 und Nr. 21 sind in der Dachfläche auf der Oberkante des Gaubenprofils komplett abzugraten.
- 3.4 Die Pfette Nr. 10 ist nachträglich auf die Schwelle Nr. 9 zu plazieren.
- 3.5 Die Nummern der Hölzer sind im Grundriss, dem Profil und auf den Hölzern kenntlich zu machen.

Modul 03

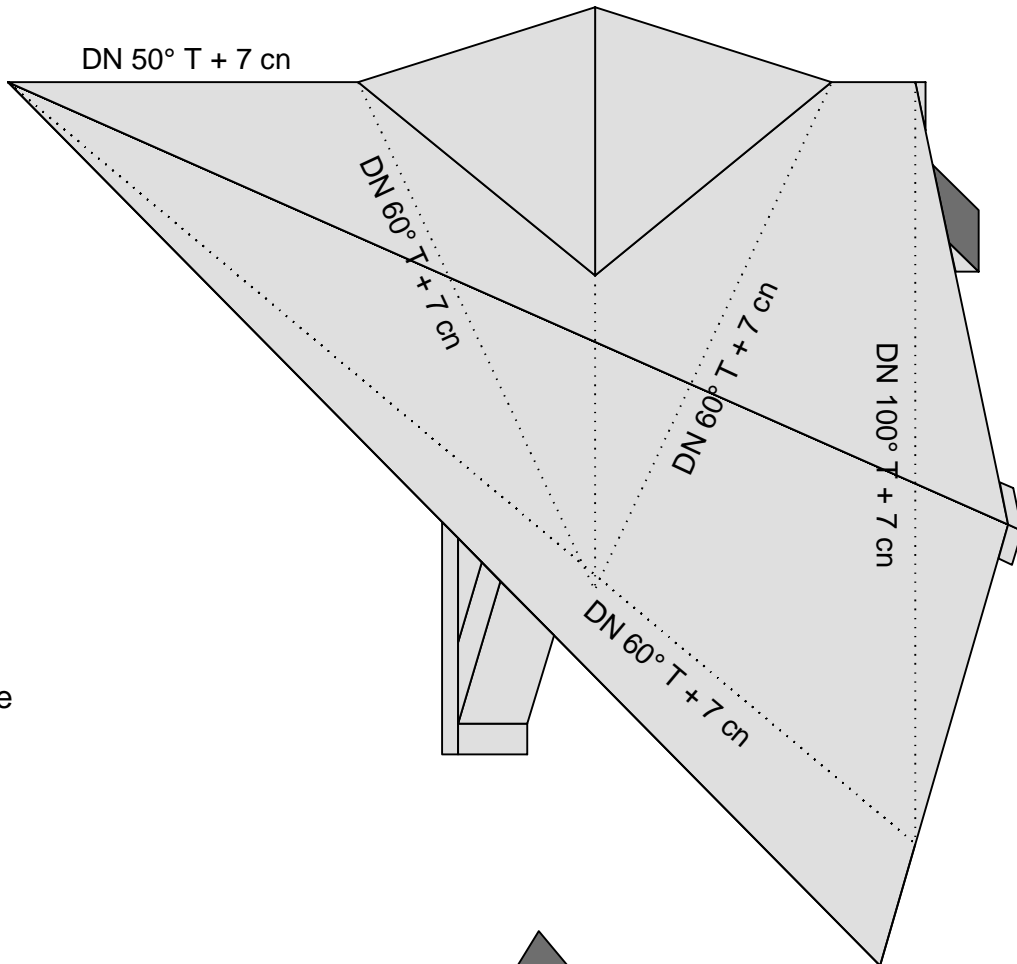


Deutsche Meisterschaft 2022

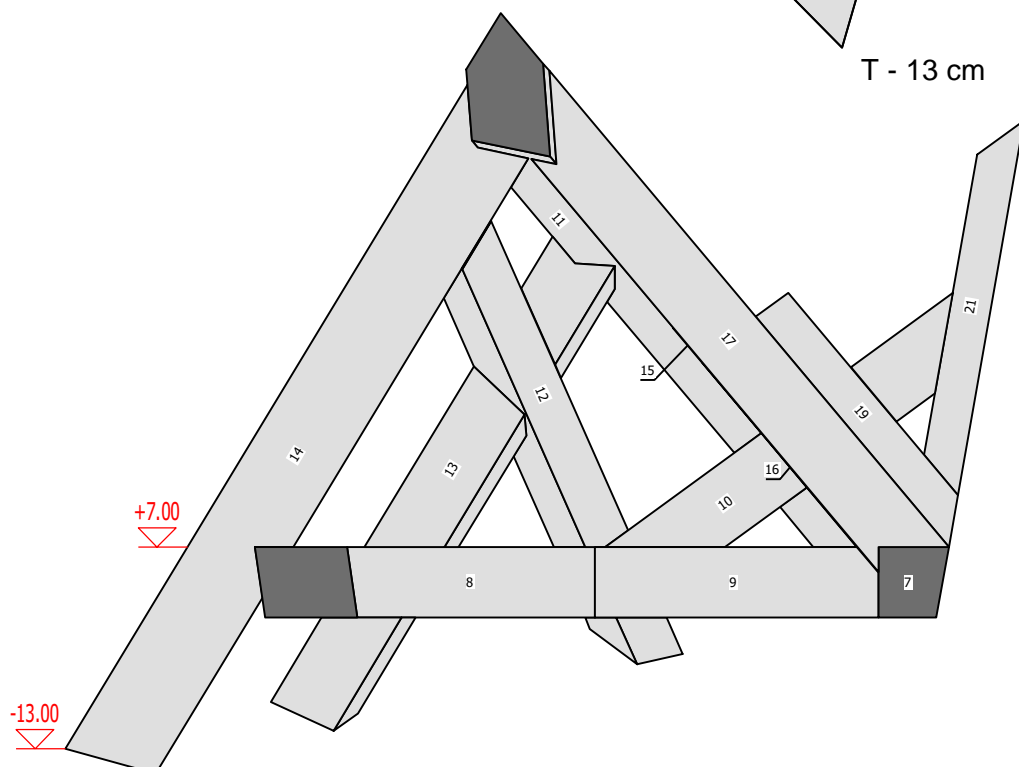
AUFGABE:

Erstellung einer Dachkonstruktion mit steigender Traufe und einem traditionellen Unterbau.

Dachausmittlung



Isometrie



Deutsche Meisterschaft 2022

AUFGABE:

Erstellung einer Dachkonstruktion mit steigender Traufe und einem traditionellen Unterbau.

Materialbedarf (Konstruktionsvollholz, 3-Schichtplatte Fichte/Tanne A/B gemäß Richtlinie)

Holzliste:

Pos.	Bezeichnung	Stück	Länge (cm)	Breite (cm)	Höhe (cm)
1	Wand (3-Schichtplatte)	1	80	90	6
2	Schwelle	1	60	7	9
3	Pfosten	1	60	7	7
4	Strebe	1	65	7	7
5	Pfosten	1	60	7	7
6	Rähm	1	55	7	9
7	Schwelle	1	90	7	7
8	Schwelle	1	115	7	7
9	Schwelle	1	65	7	7
10	Pfette	1	55	5	7
11	Gratsparren	1	130	7	11
12	Schifter	1	90	5	7
13	Schifter	1	70	5	7
14	Giebelsparren	1	90	5	9
15	Schifter	1	65	5	7
16	Schifter	1	45	5	7
17	Giebelsparren	1	75	5	7
18	Kehlbohle	1	45	4	7
19	Kehlbohle	1	45	4	7
20	Giebelsparren	1	50	4	7
21	Giebelsparren	1	50	4	7

ZENTRALVERBAND DES DEUTSCHEN BAUGEWERBES

Leistungswettbewerb des Deutschen Handwerks

2022

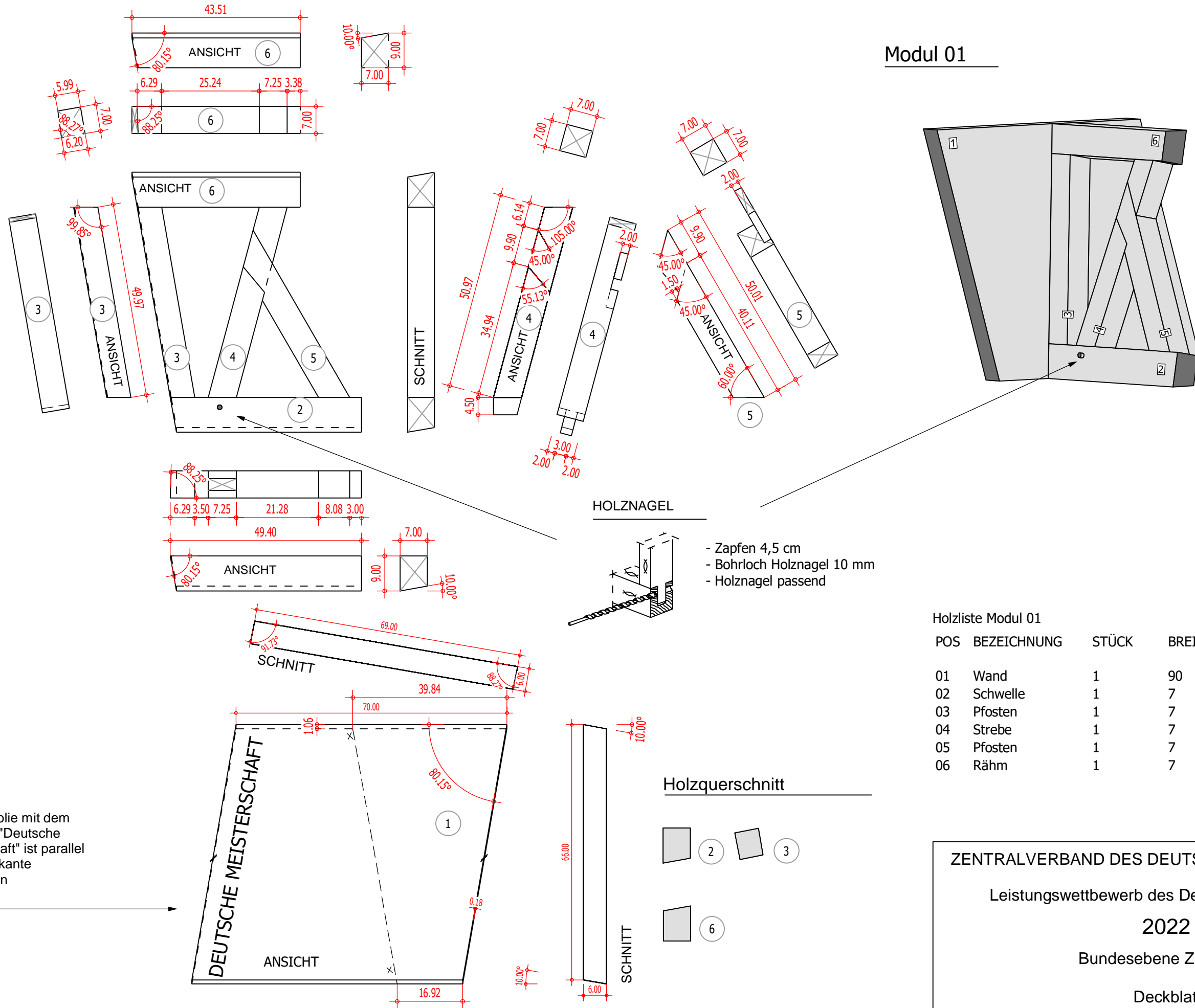
Bundesebene Zimmerer

Deckblatt

Seite 06

Dachkonstruktion mit steigender Traufe und traditionellem Unterbau

Modul 01



Die Klebefolie mit dem Schriftzug "Deutsche Meisterschaft" ist parallel zur Schnittkante aufzukleben

ZENTRALVERBAND DES DEUTSCHEN BAUGEWERBES

Leistungswettbewerb des Deutschen Handwerks

2022

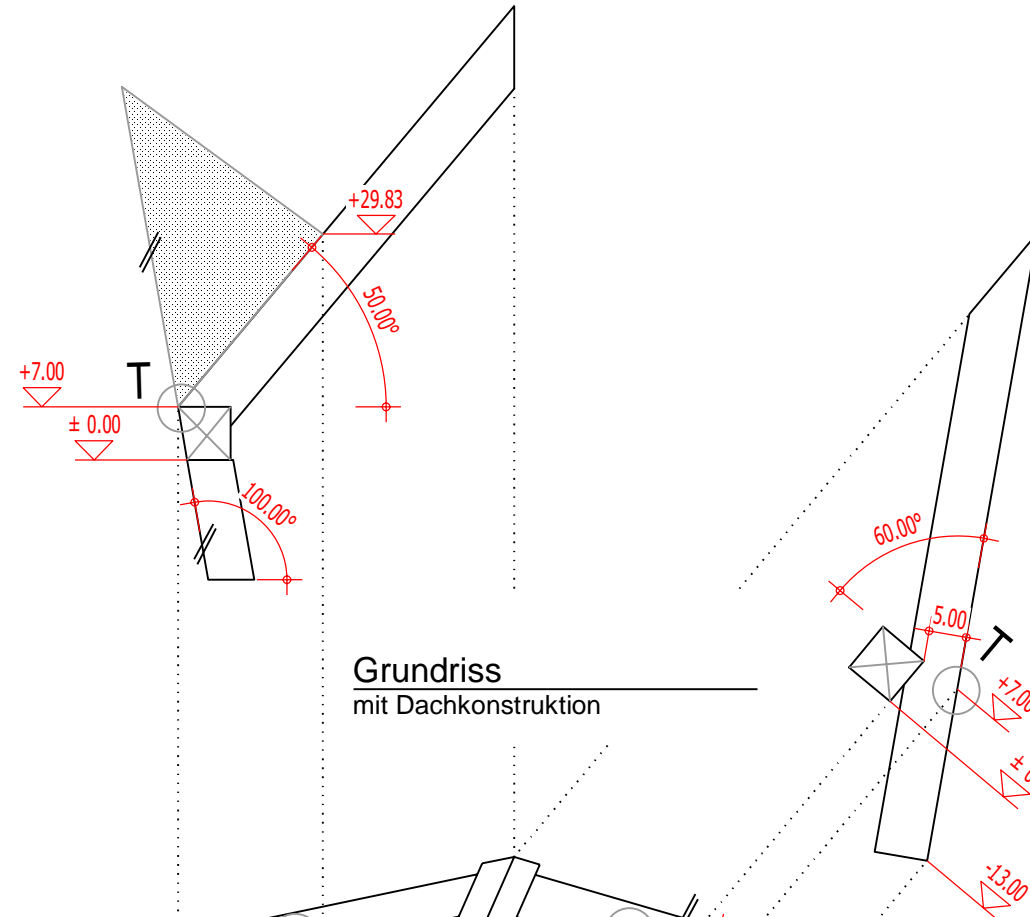
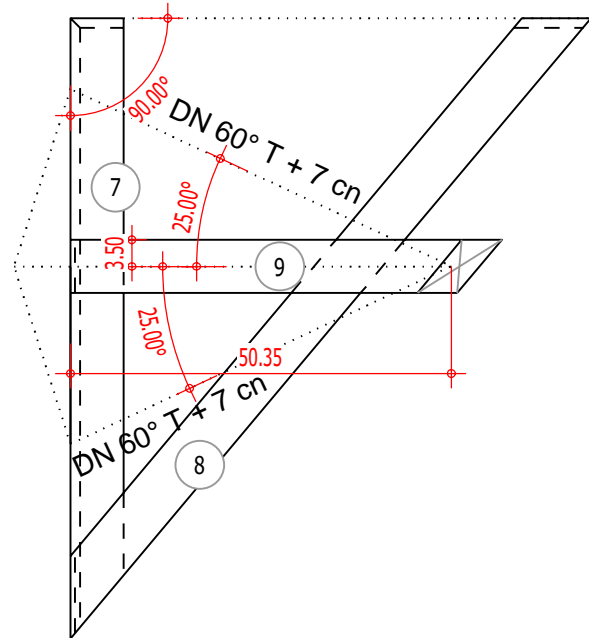
Bundesebene Zimmerer

Deckblatt

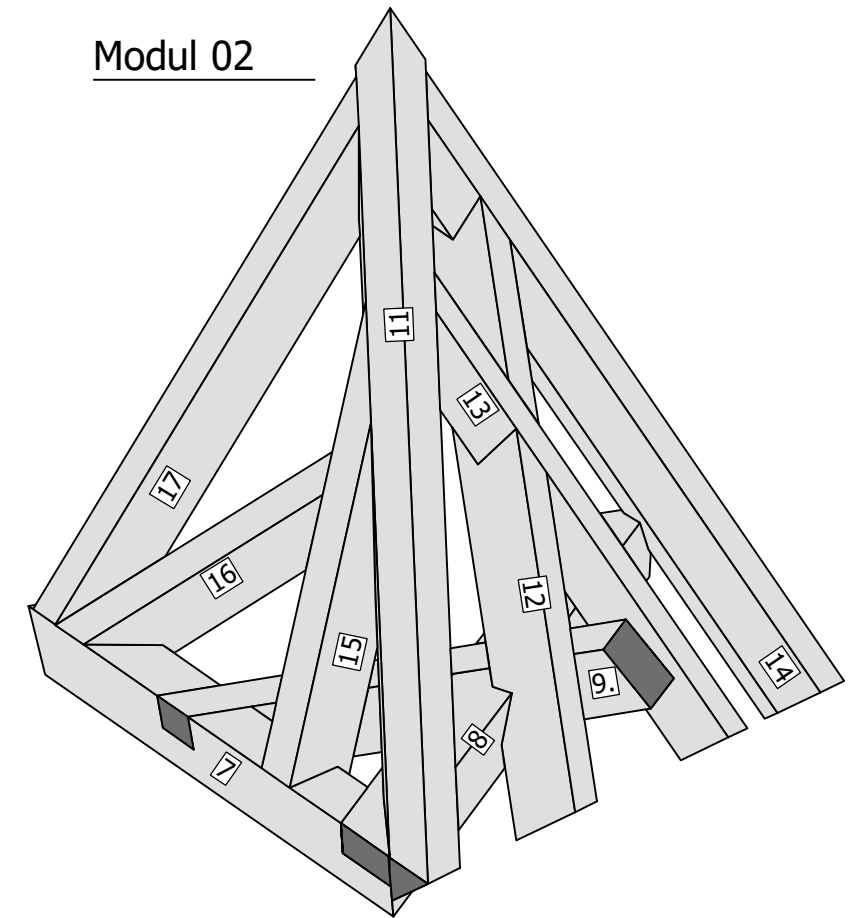
Seite 07

Dachkonstruktion mit steigender Traufe und traditionellem Unterbau

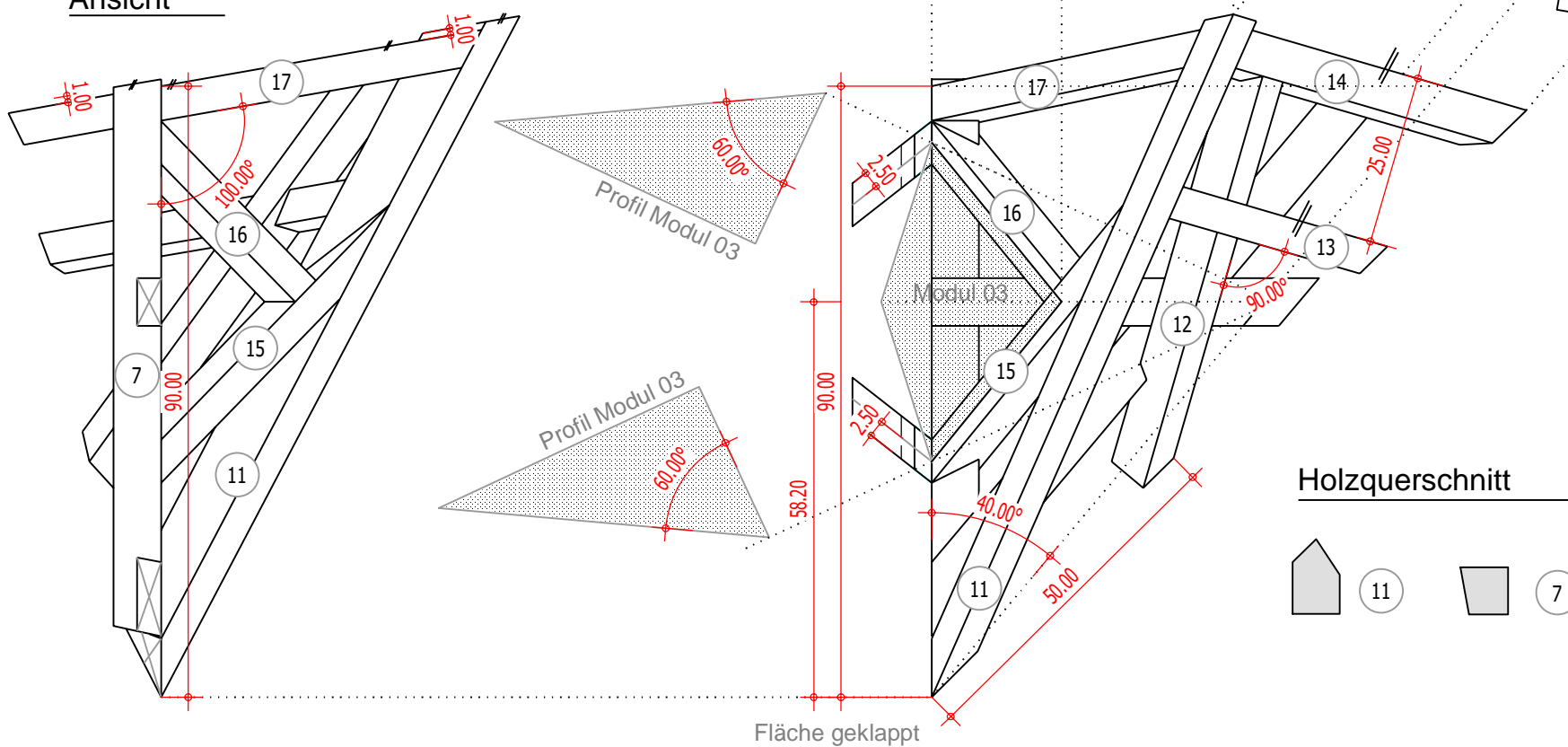
Schwellenkranz
ohne Dachkonstruktion



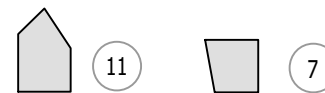
Modul 02



Ansicht



Holzquerschnitt



Holzliste Modul 02

POS	BEZEICHNUNG	STÜCK	BREITE	HÖHE	LÄNGE
07	Schwelle	1	7	7	90
08	Schwelle	1	7	7	115
09	Schwelle	1	7	7	65
11	Gratsparren	1	7	11	130
12	Schifter	1	5	7	90
13	Schifter	1	5	7	70
14	Giebelsparren	1	5	9	90
15	Schifter	1	5	7	65
16	Schifter	1	5	7	45
17	Giebelsparren	1	5	7	75

ZENTRALVERBAND DES DEUTSCHEN BAUGEWERBES

Leistungswettbewerb des Deutschen Handwerks

2022

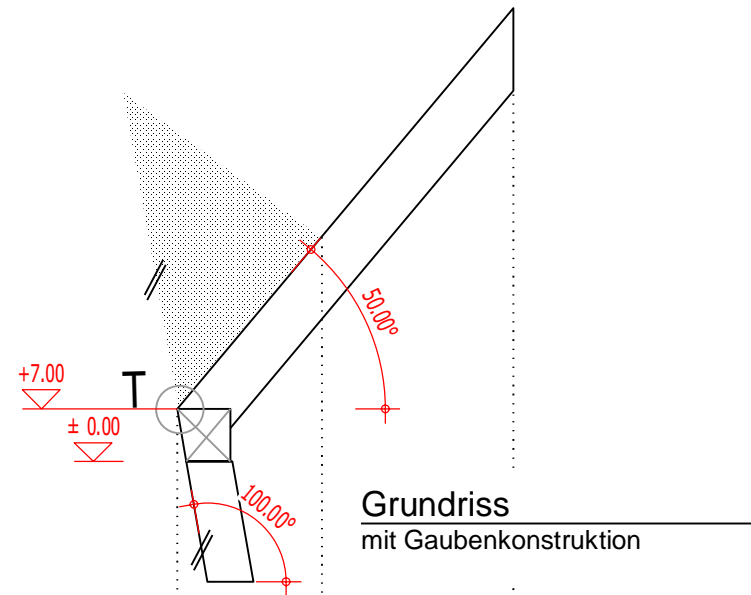
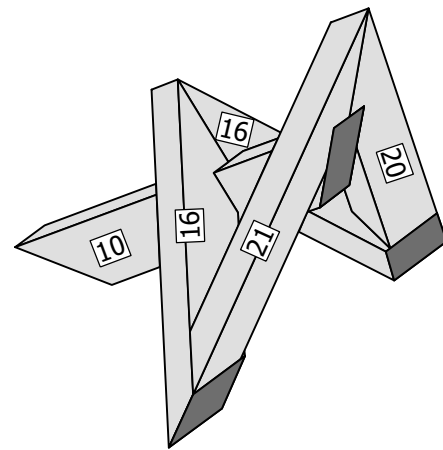
Bundesebene Zimmerer

Deckblatt

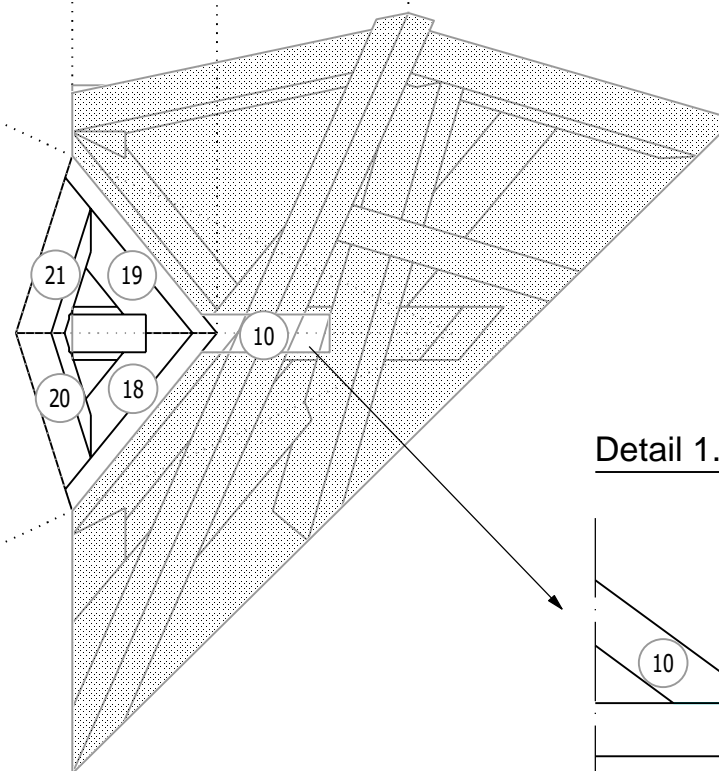
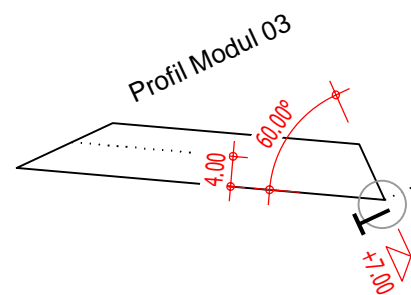
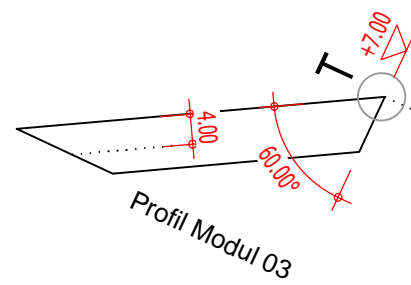
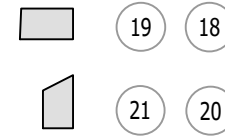
Seite 08

Dachkonstruktion mit steigender Traufe und traditionellem Unterbau

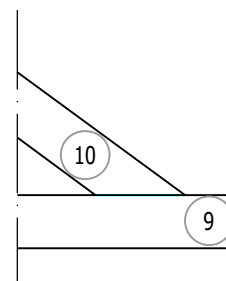
3D Ansicht (Ansicht gedreht)



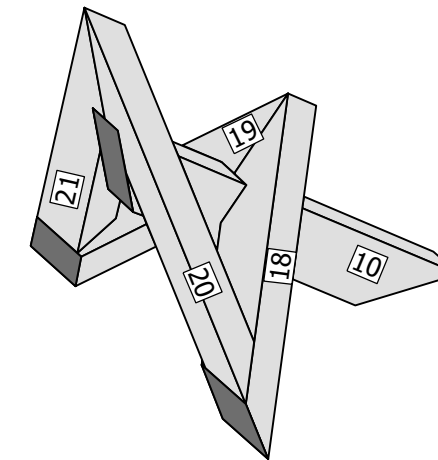
Holzquerschnitt



Detail 1.3



Modul 03



Holzliste Modul 03

POS	BEZEICHNUNG	STÜCK	BREITE	HÖHE	LÄNGE
10	Pfette	1	5	7	55
18	Kehlbohle	1	4	7	45
19	Kehlbohle	1	4	7	45
20	Giebelsparren	1	4	7	50
21	Giebelsparren	1	4	7	50

ZENTRALVERBAND DES DEUTSCHEN BAUGEWERBES

Leistungswettbewerb des Deutschen Handwerks

2022

Bundesebene Zimmerer

Deckblatt

Seite 09