

# Bundesleistungswettbewerb 2008

Gesamtzeitvorgabe 22 Stunden für Modul 1 und Modul 2

## Aufgabenbeschreibung:

Im Modul 1 ist ein abgewalmtes Pultdach herzustellen.

- 1.0 Die notwendigen Profile und der Grundriss sind im Maßstab 1:1 aufzureißen, die Nummern der Hölzer sind im Grundriss und den Profilen kenntlich zu machen.
- 1.1 Alle Konstruktionsteile von Pos. Nr. 1 bis Nr. 13 sind zuerst anzureißen und dann auszuarbeiten.  
Die Schnittflächen der ausgearbeiteten Hölzer dürfen nicht nachgearbeitet werden.  
Auf den bearbeiteten Hölzern müssen sämtliche Risse und Nummern sichtbar sein.
- 1.2 Die Schwellen Nr. 1 und Nr. 2 sind in Richtung der Schrägsparren lotrecht abzuschneiden, bzw. im Eckbereich zu überplatten.
- 1.3 Der Grat-Kehlsparren Nr. 6 ist mit Auflager- und Abschnittrichtungen herzustellen.
- 1.4 Die Schrägsparren Nr. 7 und Nr. 10 stehen lotrecht, die Schifter Nr. 11 und Wechsel Nr. 13 sind rechtwinklig bzw. parallel zur Traufe.
- 1.5 Die Kehlsparren Nr. 8 (mit Unterklau) und Nr. 9, sowie Schifter Nr. 12 sind verkantet in der Dachfläche A bzw. B.
- 1.6 Die geneigte Firstpfette Nr. 5 ist mit Pfosten Nr. 3 und Nr. 4 zu verbinden, sowie unter den Schrägsparren Nr. 7 anzuschneiden.
- 1.7 Die abgebundenen Konstruktionsteile sind über dem Grundriss aufzuschlagen.
- 1.8 Materialbedarf (Konstruktionsrohholz gemäß Richtlinie)
- 1.9 Holzliste für Modul 1

| Pos. | Bezeichnung      | Stk. | b/h  | Länge cm |
|------|------------------|------|------|----------|
| 1    | Schwelle         | 1    | 7/9  | 85       |
| 2    | Schwelle         | 1    | 7/9  | 70       |
| 3    | Firstpfosten     | 1    | 7/7  | 50       |
| 4    | Firstpfosten     | 1    | 7/7  | 30       |
| 5    | Firstpfette      | 1    | 7/9  | 90       |
| 6    | Gratsparren      | 1    | 7/11 | 100      |
| 7    | Schräger Sparren | 1    | 5/9  | 80       |
| 8    | Kehlsparren      | 1    | 7/7  | 60       |
| 9    | Kehlsparren      | 1    | 7/7  | 95       |
| 10   | Schräger Sparren | 1    | 5/8  | 70       |
| 11   | Schifter         | 1    | 5/7  | 40       |
| 12   | Schifter         | 1    | 5/7  | 30       |
| 13   | Wechsel          | 1    | 5/7  | 40       |

Verbindungsmittel: Spax-Schrauben 5 x 70 bis 5 x 140

Reißbodengröße ca. 2,00 m x 2,50 m

# Bundesleistungswettbewerb 2008

Gesamtzeitvorgabe 22 Stunden für Modul 1 und Modul 2

## Aufgabenbeschreibung:

Im Modul 2 ist ein Anbau auf das Modul 1 des Pultdaches herzustellen.

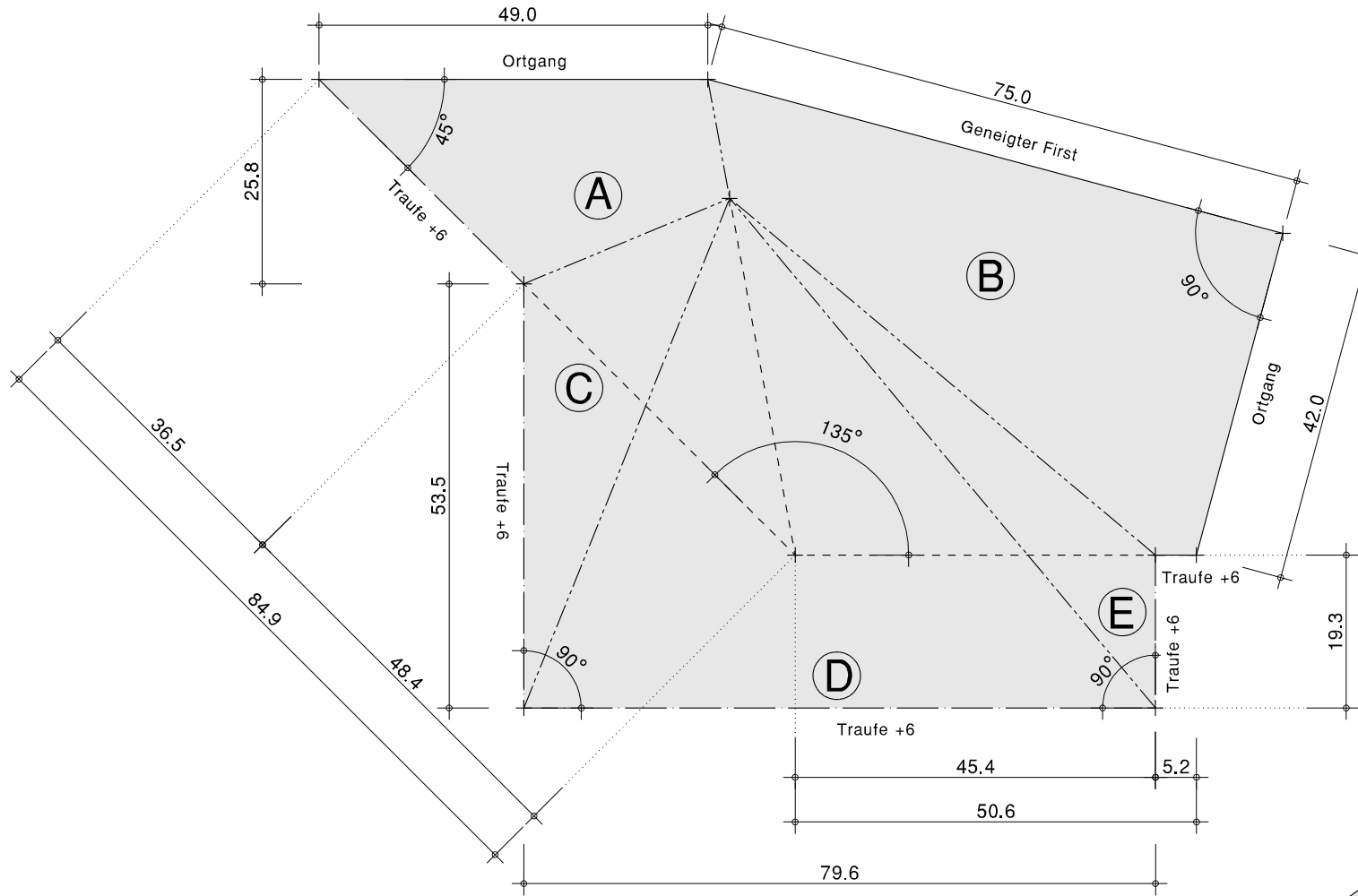
- 2.0 Die notwendigen Profile und der Grundriss sind im Maßstab 1:1 aufzureißen, die Nummern der Hölzer sind im Grundriss und den Profilen kenntlich zu machen.
- 2.1 Alle Konstruktionsteile von Pos. Nr. 14 bis Nr. 21 sind zuerst anzureißen und dann auszuarbeiten.  
Die Schnittflächen der ausgearbeiteten Hölzer dürfen nicht nachgearbeitet werden.  
Auf den bearbeiteten Hölzern müssen sämtliche Risse und Nummern sichtbar sein.
- 2.2 Die Schwellen Nr. 14 und Nr. 16 sind am Modul 1 anzuschneiden, bzw. im Eckbereich mit Nr. 15 zu überplatten.
- 2.3 Die Gratsparren Nr. 17 und Nr. 18 schmiegen sich auf, an und unter die Holzteile Nr. 6, sowie Nr. 8 und Nr. 9.
- 2.4 Der Schifter Nr. 19 ist rechtwinklig zur Traufe C (mit Unterklaue).
- 2.5 Der Schifter Nr. 20 ist verkantet in der Dachfläche D und parallel zum Gratsparren Nr. 17.
- 2.6 Der Schifter Nr. 21 ist lotrecht und parallel zum Gratsparren Nr. 18 sowie mit Schifter Nr. 20 zu überplatten.
- 2.7 Die abgebundenen Konstruktionsteile sind über dem Grundriss aufzuschlagen.
- 2.8 Materialbedarf (Konstruktionsrohholz gemäß Richtlinie)
- 2.9 Holzliste für Modul 2

| <b>Pos.</b> | <b>Bezeichnung</b> | <b>Stk.</b> | <b>b/h</b> | <b>Länge cm</b> |
|-------------|--------------------|-------------|------------|-----------------|
| 14          | Schwelle           | 1           | 5/9        | 50              |
| 15          | Schwelle           | 1           | 5/9        | 70              |
| 16          | Schwelle           | 1           | 5/9        | 25              |
| 17          | Gratsparren        | 1           | 7/9        | 95              |
| 18          | Gratsparren        | 1           | 7/9        | 105             |
| 19          | Schifter           | 1           | 5/7        | 30              |
| 20          | Schifter           | 1           | 5/7        | 65              |
| 21          | Schifter           | 1           | 5/7        | 75              |

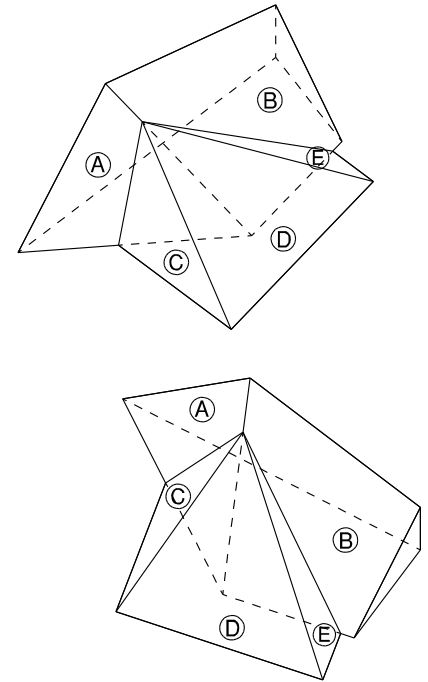
Verbindungsmittel: Spax-Schrauben 5 x 70 bis 5 x 140

Reißbodengröße ca. 2,00 m x 2,50 m

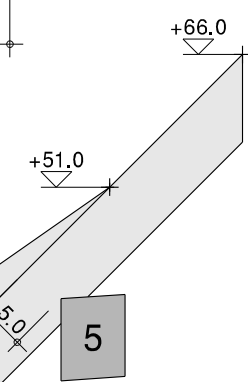
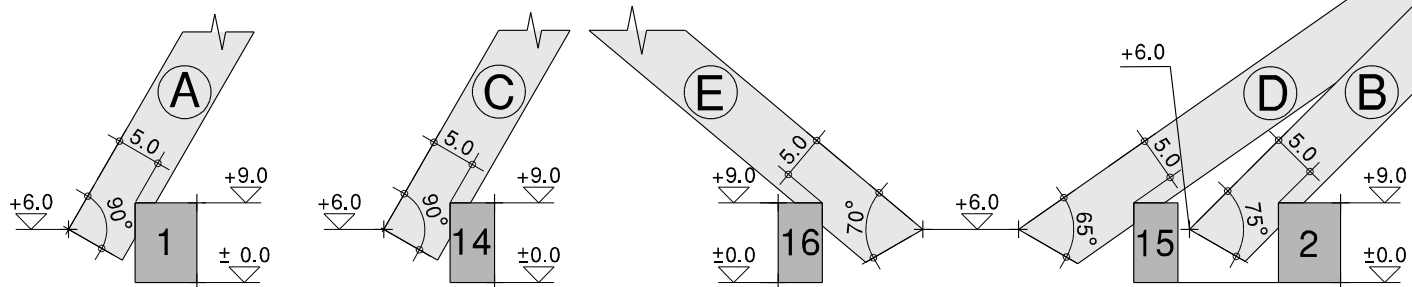
# Grundriss Modul 1 + 2



## Dachflächen



## Profile zu den DF - A - B - C - D - E

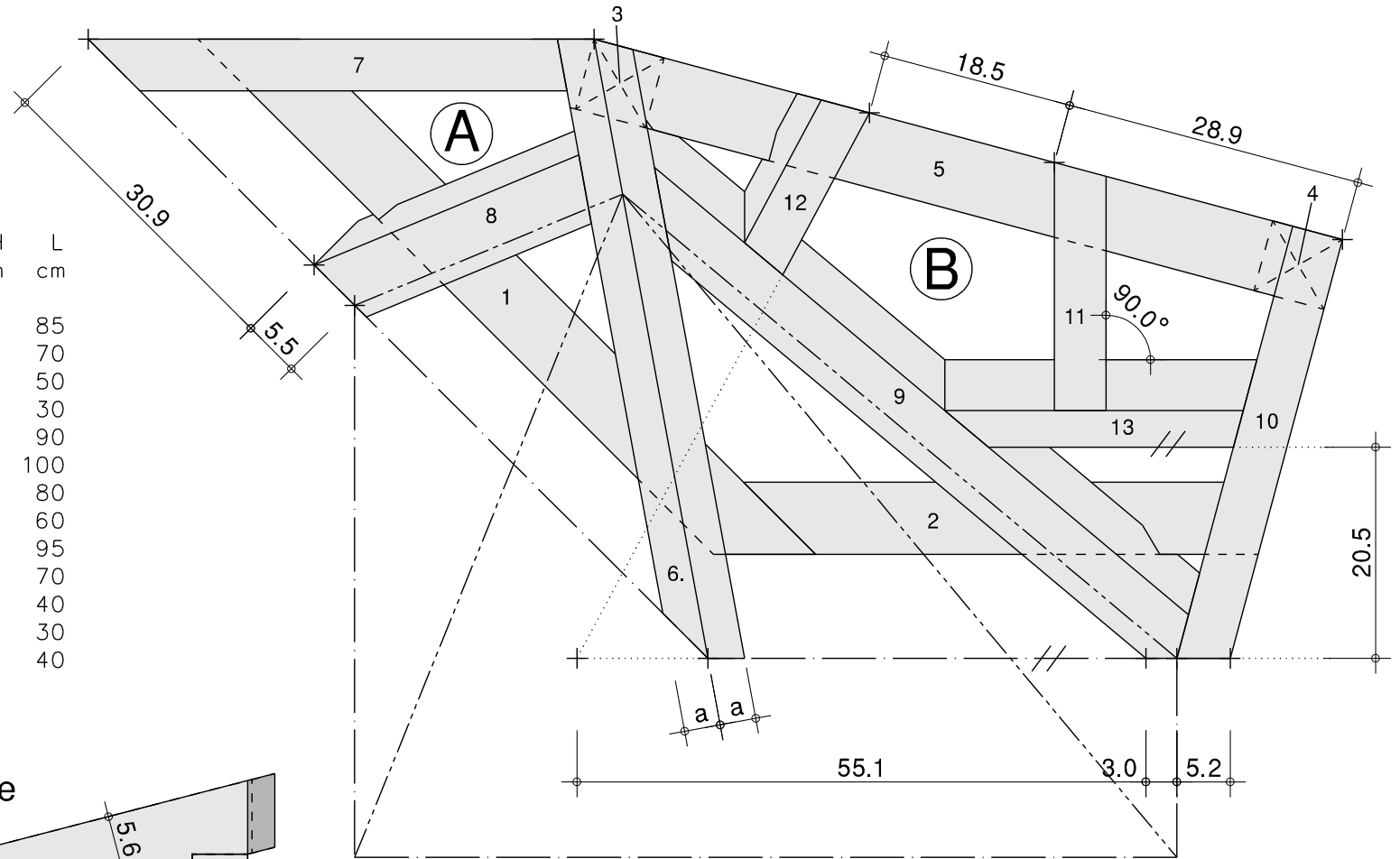


|   |                    |
|---|--------------------|
| ZENTRALVERBAND DES DEUTSCHEN BAUGEWERBES    |                    |
| Leistungswettbewerb des Deutschen Handwerks |                    |
| 2008  |                    |
| auf Bundesebene                             |                    |
| Zimmerer                                    |                    |
| Abgewalmtes Pultdach mit Anbau              | Blatt-1-Größe: A 4 |

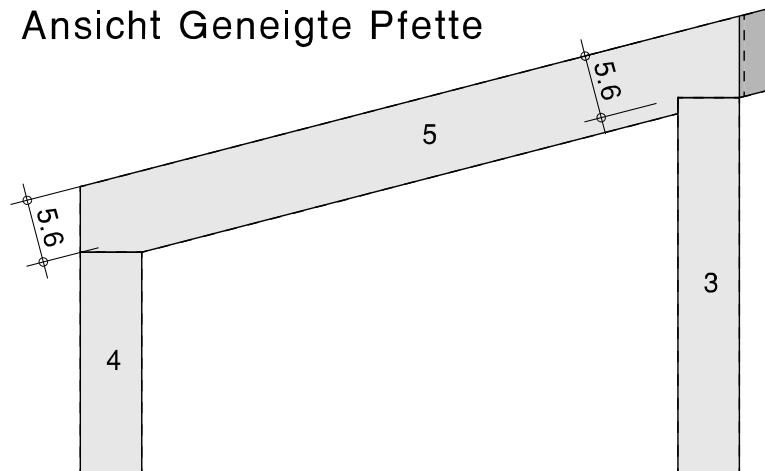
# Grundriss Modul 1

Holzliste: Modul 1

| Nr. | PL Name          | STK | B<br>cm | H<br>cm | L<br>cm |
|-----|------------------|-----|---------|---------|---------|
| 1   | SCHWELLE         | 1   | 7       | 9       | 85      |
| 2   | SCHWELLE         | 1   | 7       | 9       | 70      |
| 3   | FIRSTPFOSTEN     | 1   | 7       | 7       | 50      |
| 4   | FIRSTPFOSTEN     | 1   | 7       | 7       | 30      |
| 5   | FIRSTPFETTE      | 1   | 7       | 9       | 90      |
| 6   | GRATSPARREN      | 1   | 7       | 11      | 100     |
| 7   | SCHRÄGER-SPARREN | 1   | 5       | 9       | 80      |
| 8   | KEHLSPARREN      | 1   | 7       | 7       | 60      |
| 9   | KEHLSPARREN      | 1   | 7       | 7       | 95      |
| 10  | SCHRÄGER-SPARREN | 1   | 5       | 8       | 70      |
| 11  | SCHIFTER         | 1   | 5       | 7       | 40      |
| 12  | SCHIFTER         | 1   | 5       | 7       | 30      |
| 13  | WECHSEL          | 1   | 5       | 7       | 40      |

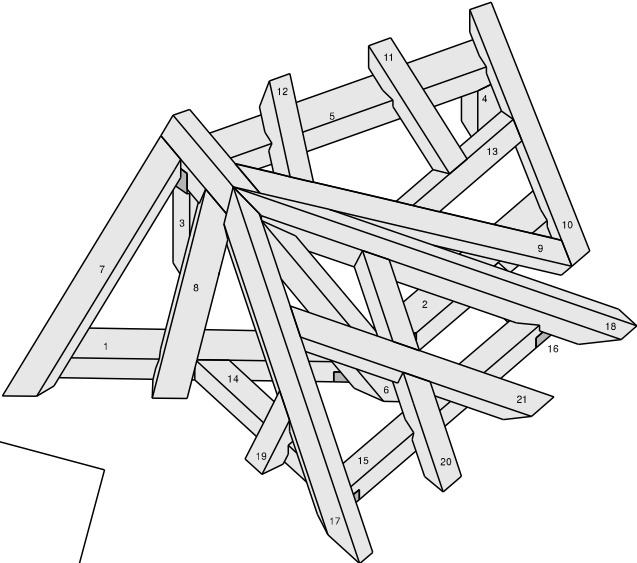
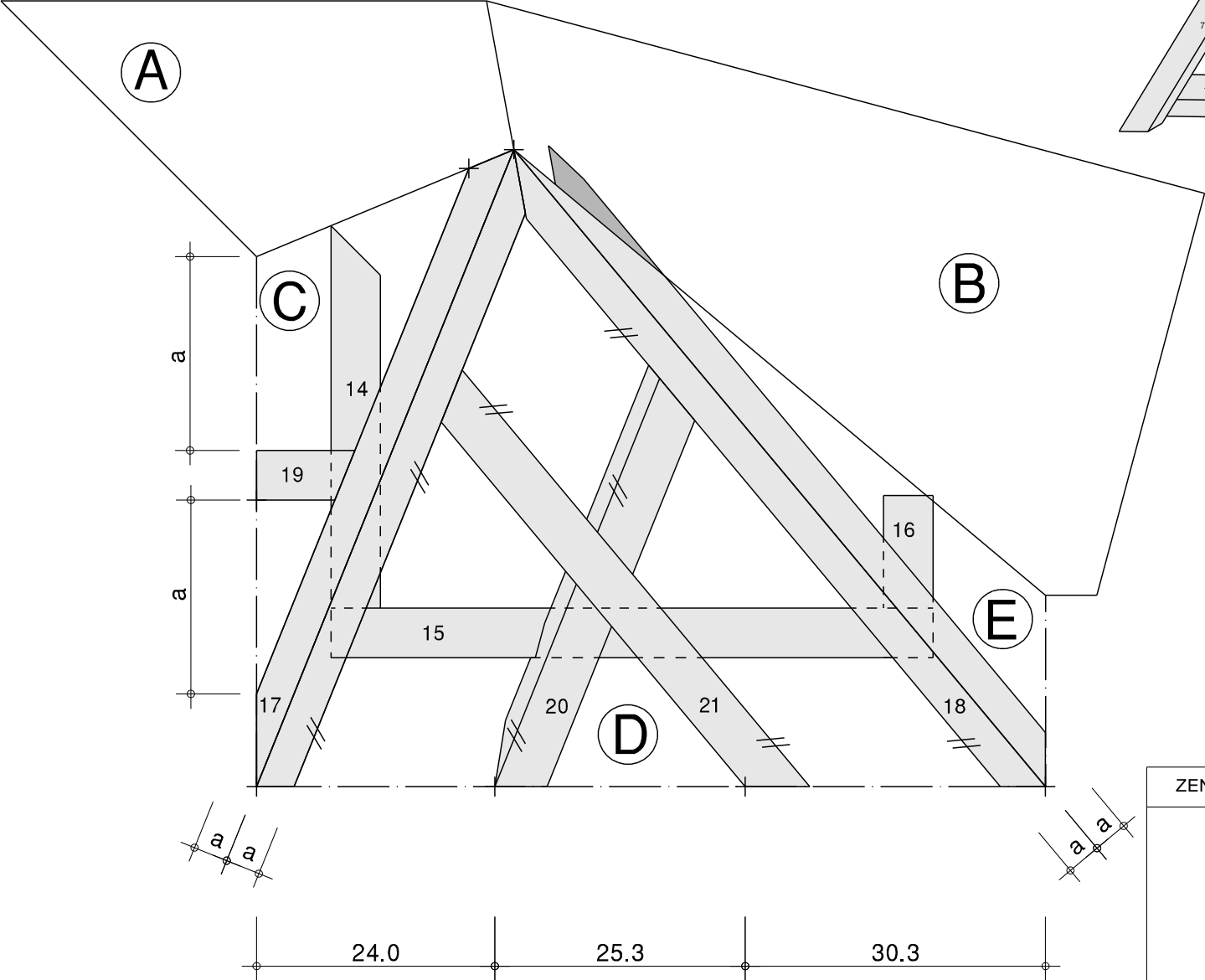


Ansicht Geneigte Pfette



|   |                    |
|---|--------------------|
| ZENTRALVERBAND DES DEUTSCHEN BAUGEWERBES    |                    |
| Leistungswettbewerb des Deutschen Handwerks |                    |
| 2008  |                    |
| auf Bundesebene                             |                    |
| Zimmerer                                    |                    |
| Abgewalmtes Pultdach mit Anbau              | Blatt-2-Größe: A 4 |

# Grundriss Modul 2



Holzliste: Modul 2

| Nr. | PL Name     | STK | B  | H  | L   |
|-----|-------------|-----|----|----|-----|
|     |             |     | cm | cm | cm  |
| 14  | SCHWELLE    | 1   | 5  | 9  | 50  |
| 15  | SCHWELLE    | 1   | 5  | 9  | 70  |
| 16  | SCHWELLE    | 1   | 5  | 9  | 25  |
| 17  | GRATSPARREN | 1   | 7  | 9  | 95  |
| 18  | GRATSPARREN | 1   | 7  | 9  | 105 |
| 19  | SCHIFTER    | 1   | 5  | 7  | 30  |
| 20  | SCHIFTER    | 1   | 5  | 7  | 65  |
| 21  | SCHIFTER    | 1   | 5  | 7  | 75  |

ZENTRALVERBAND DES DEUTSCHEN BAUGEWERBES

Leistungswettbewerb des Deutschen Handwerks

2008

auf Bundesebene

Zimmerer

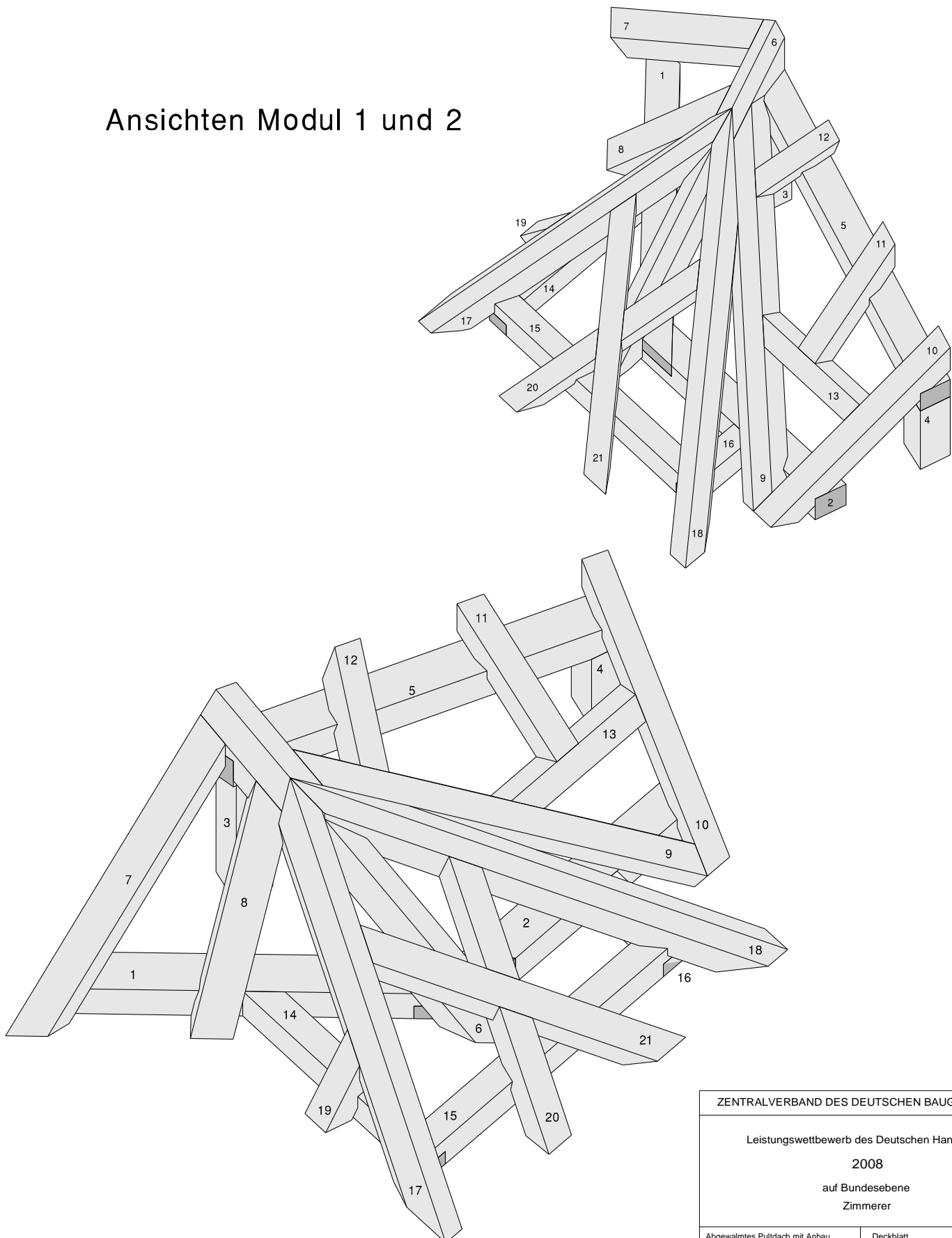
---

Abgewalmtes Pultdach mit Anbau | Blatt-3-Größe: A 4

# Bundesleistungswettbewerb 2008

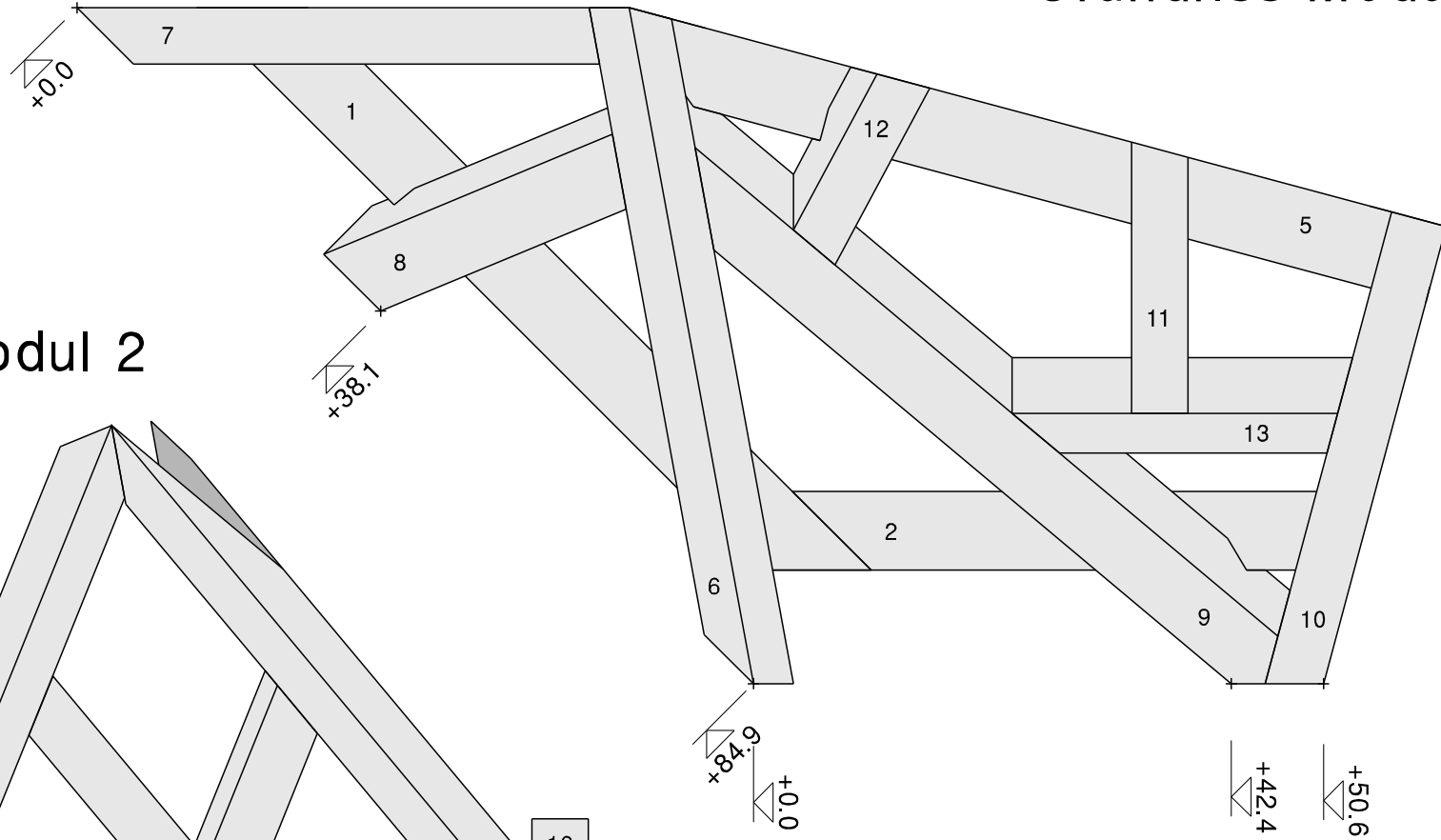
## Abgewalmtes Pultdach mit Anbau

Ansichten Modul 1 und 2

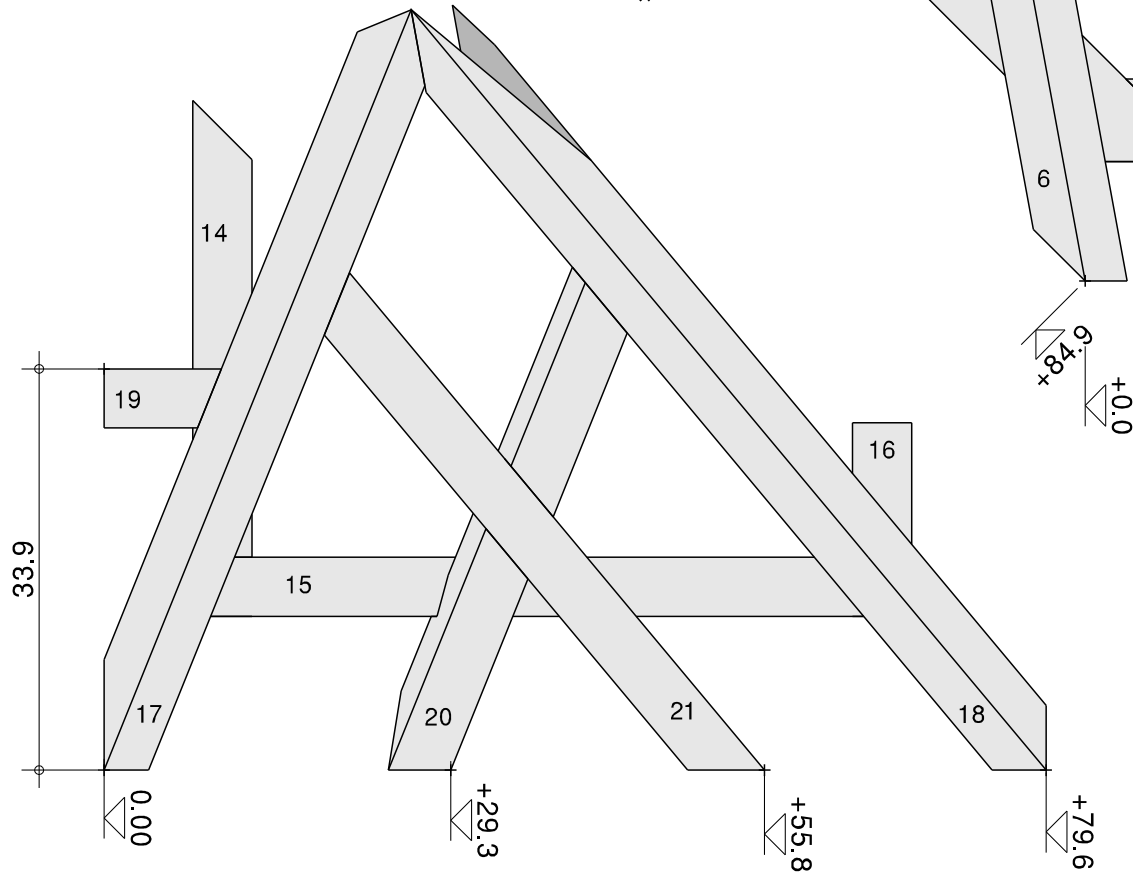


|   |           |
|---|-----------|
| ZENTRALVERBAND DES DEUTSCHEN BAUGEWERBES    |           |
| Leistungswettbewerb des Deutschen Handwerks |           |
| 2008  |           |
| auf Bundesebene                             |           |
| Zimmerer                                    |           |
| Abgewalmtes Pultdach mit Anbau              | Deckblatt |

# Grundriss Modul 1

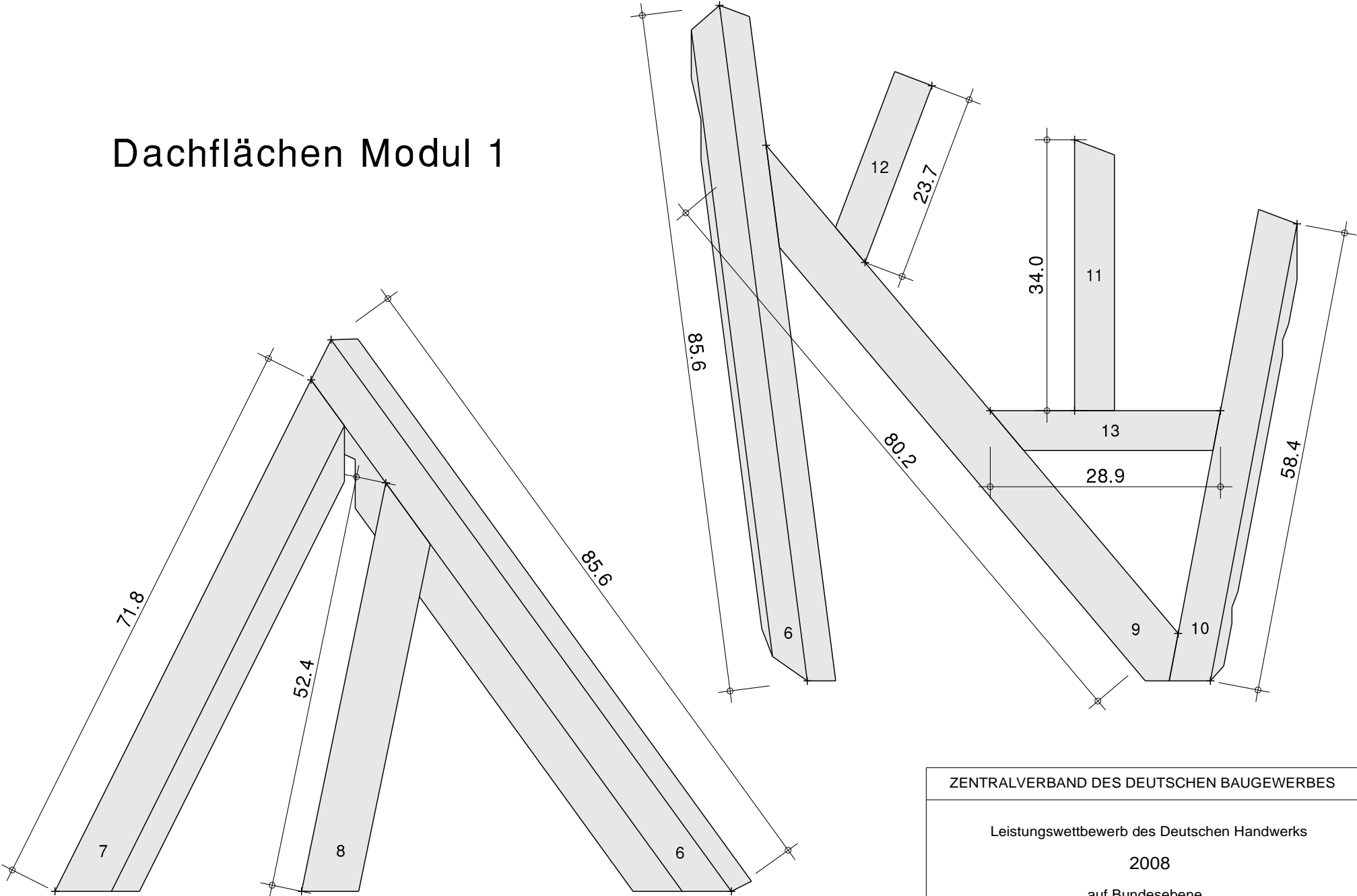


# Grundriss Modul 2



|   |                                   |
|---|-----------------------------------|
| ZENTRALVERBAND DES DEUTSCHEN BAUWERBES      |                                   |
| Leistungswettbewerb des Deutschen Handwerks |                                   |
| 2008  |                                   |
| auf Bundesebene                             |                                   |
| Zimmerer                                    |                                   |
| Abgewalmtes Pultdach mit Anbau              | Prüferblatt 1 Grund Modul 1 und 2 |

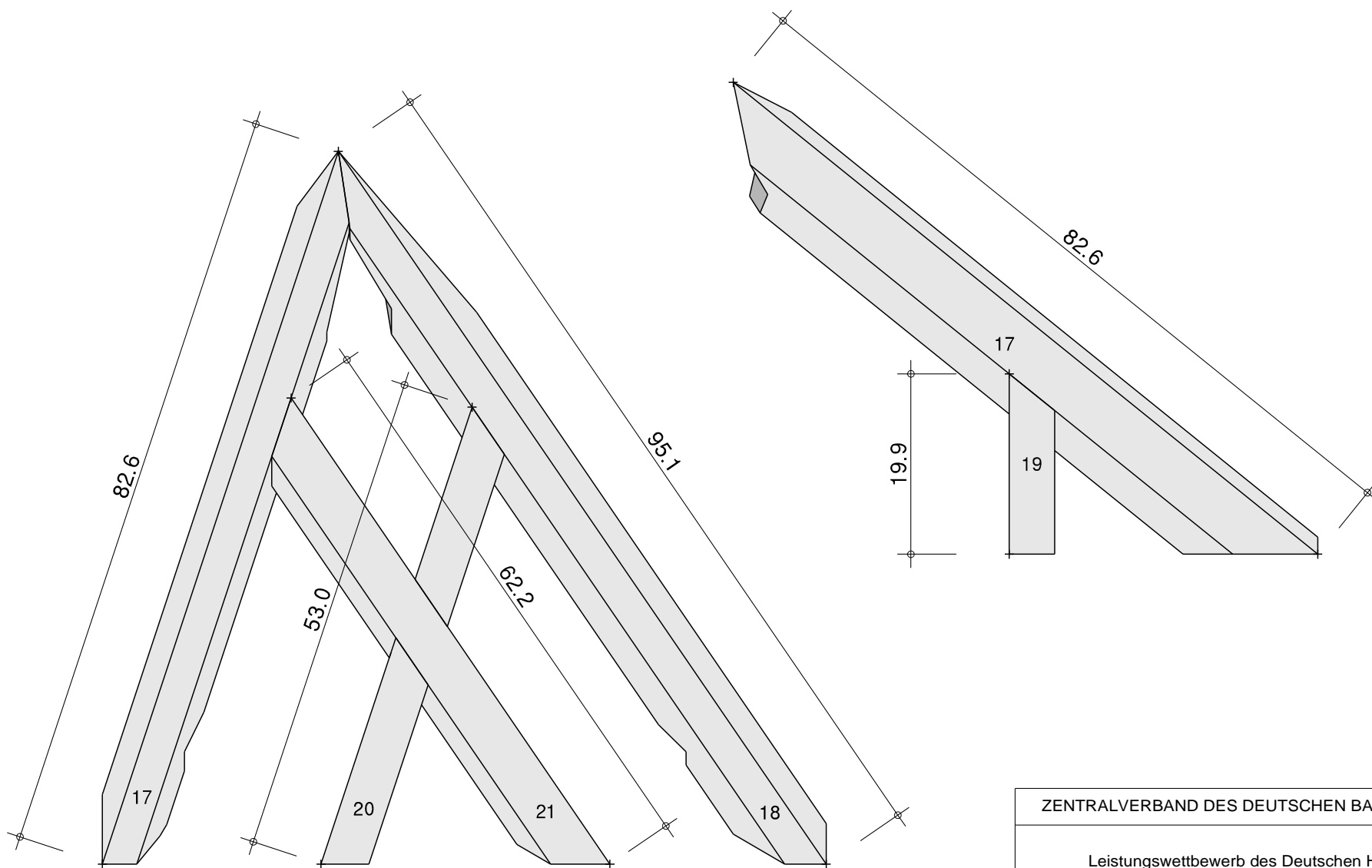
# Dachflächen Modul 1



|   |                          |
|---|--------------------------|
| ZENTRALVERBAND DES DEUTSCHEN BAUGEWERBES    |                          |
| Leistungswettbewerb des Deutschen Handwerks |                          |
| 2008  |                          |
| auf Bundesebene                             |                          |
| Zimmerer                                    |                          |
| Abgewalmtes Pultdach mit Anbau              | Prüferblatt 2 DF Modul 1 |

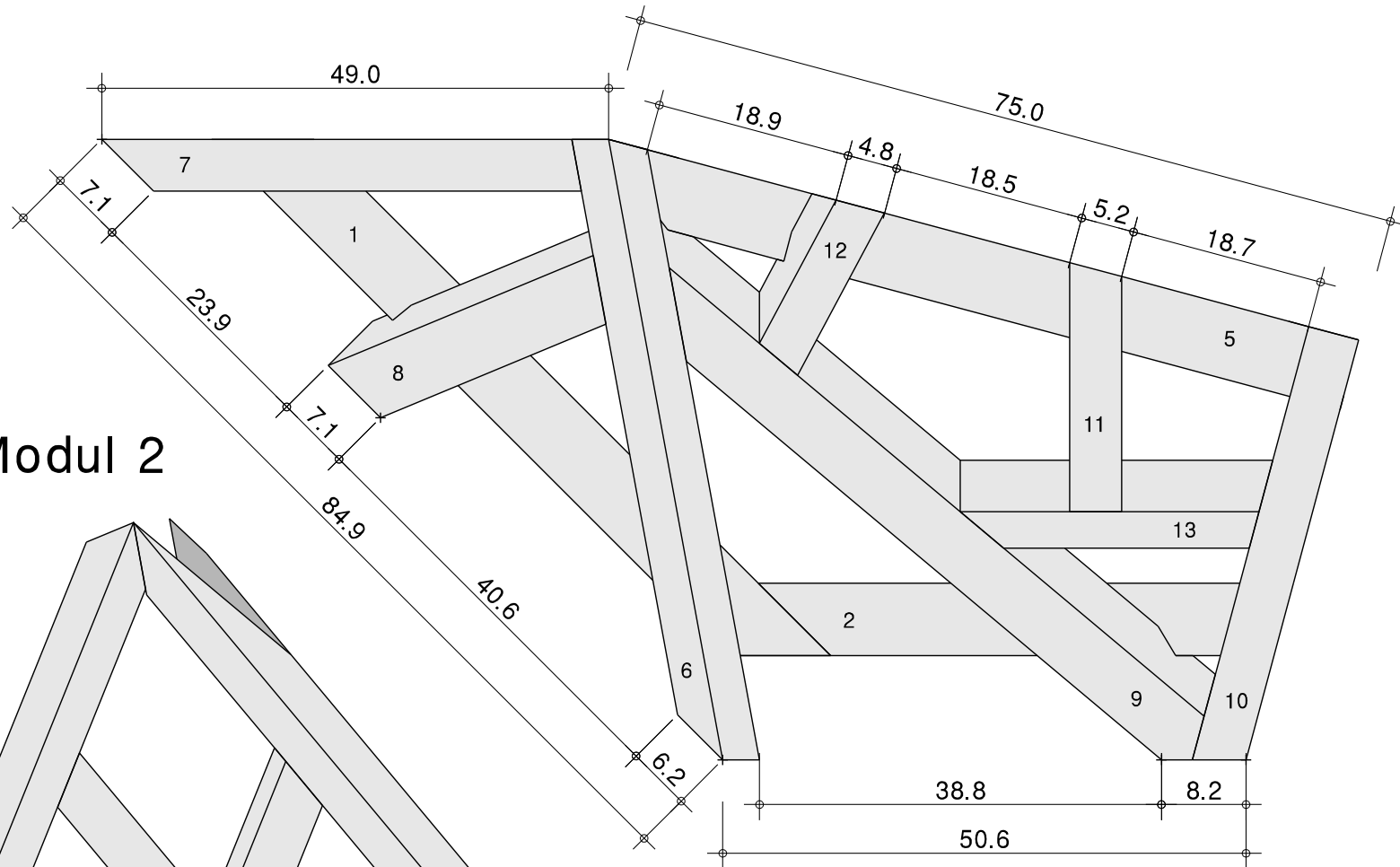


# Dachflächen Modul 2

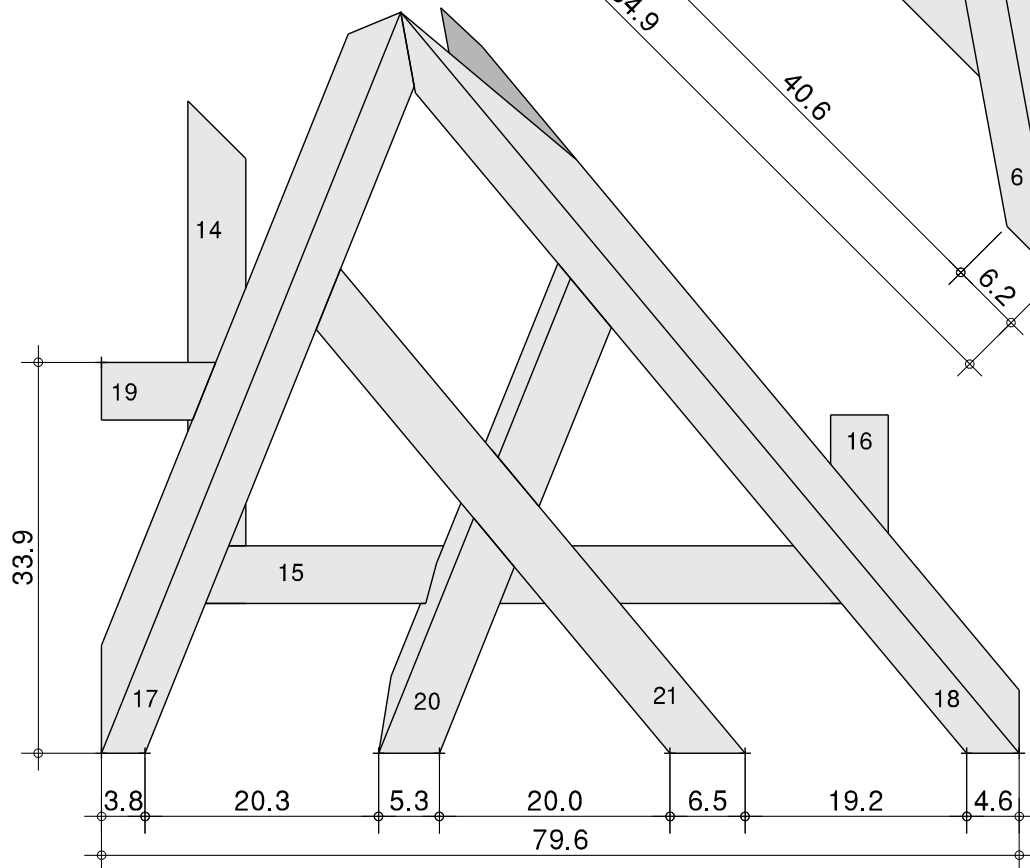


|   |                          |
|---|--------------------------|
| ZENTRALVERBAND DES DEUTSCHEN BAUGEWERBES    |                          |
| Leistungswettbewerb des Deutschen Handwerks |                          |
| 2008  |                          |
| auf Bundesebene                             |                          |
| Zimmerer                                    |                          |
| Abgewalmtes Pultdach mit Anbau              | Prüferblatt 3 DF Modul 2 |

# Grundriss Modul 1

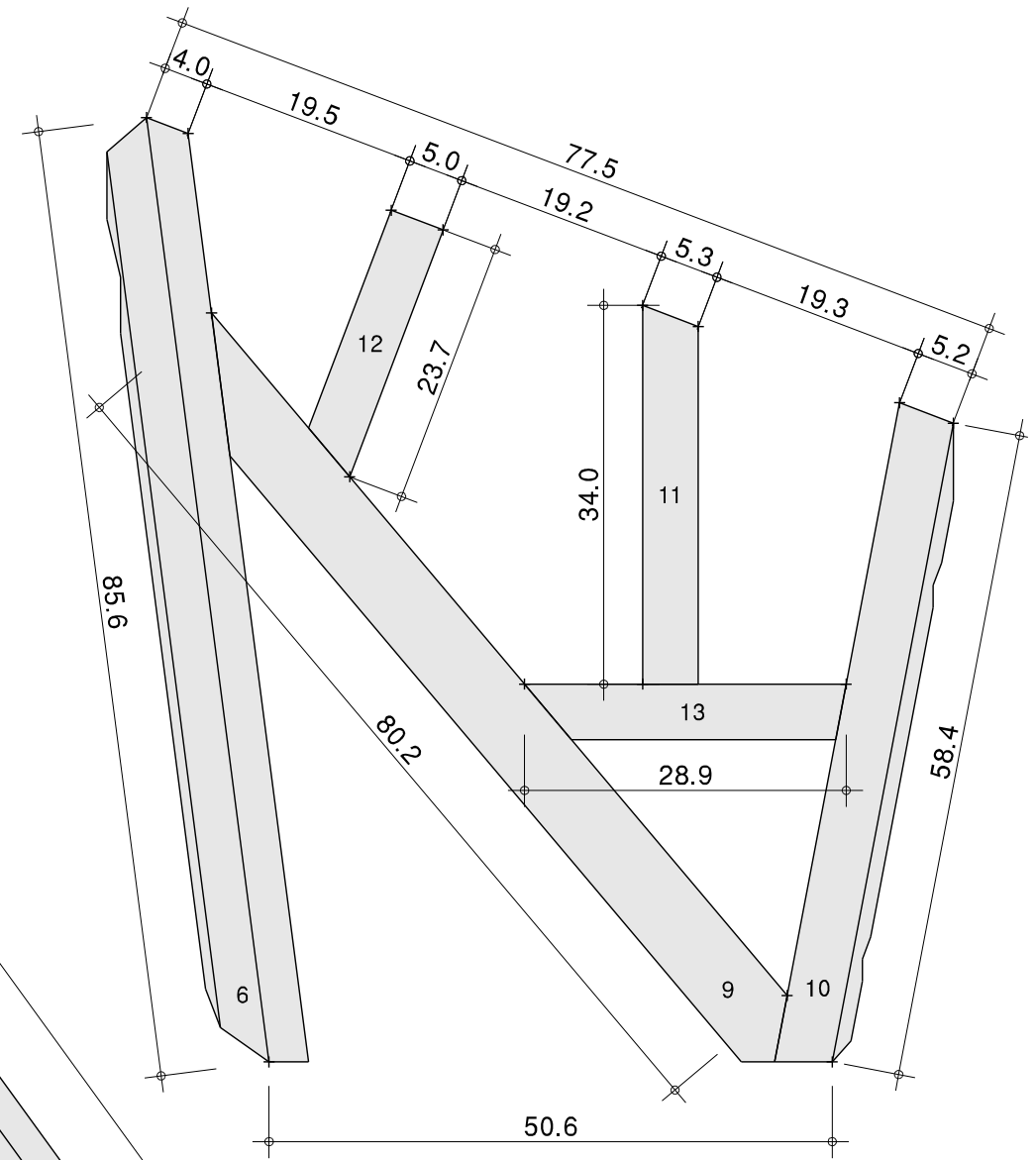
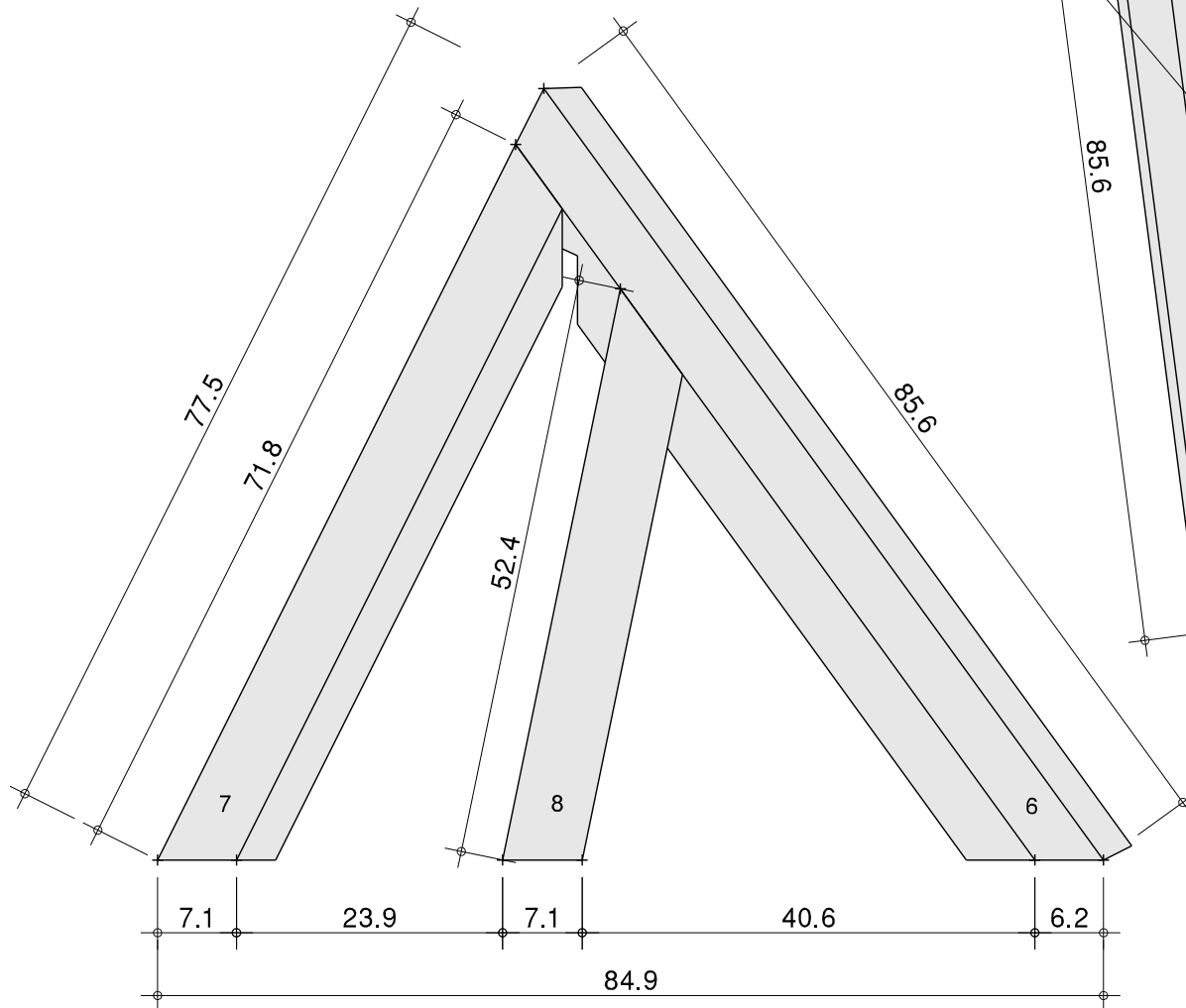


# Grundriss Modul 2



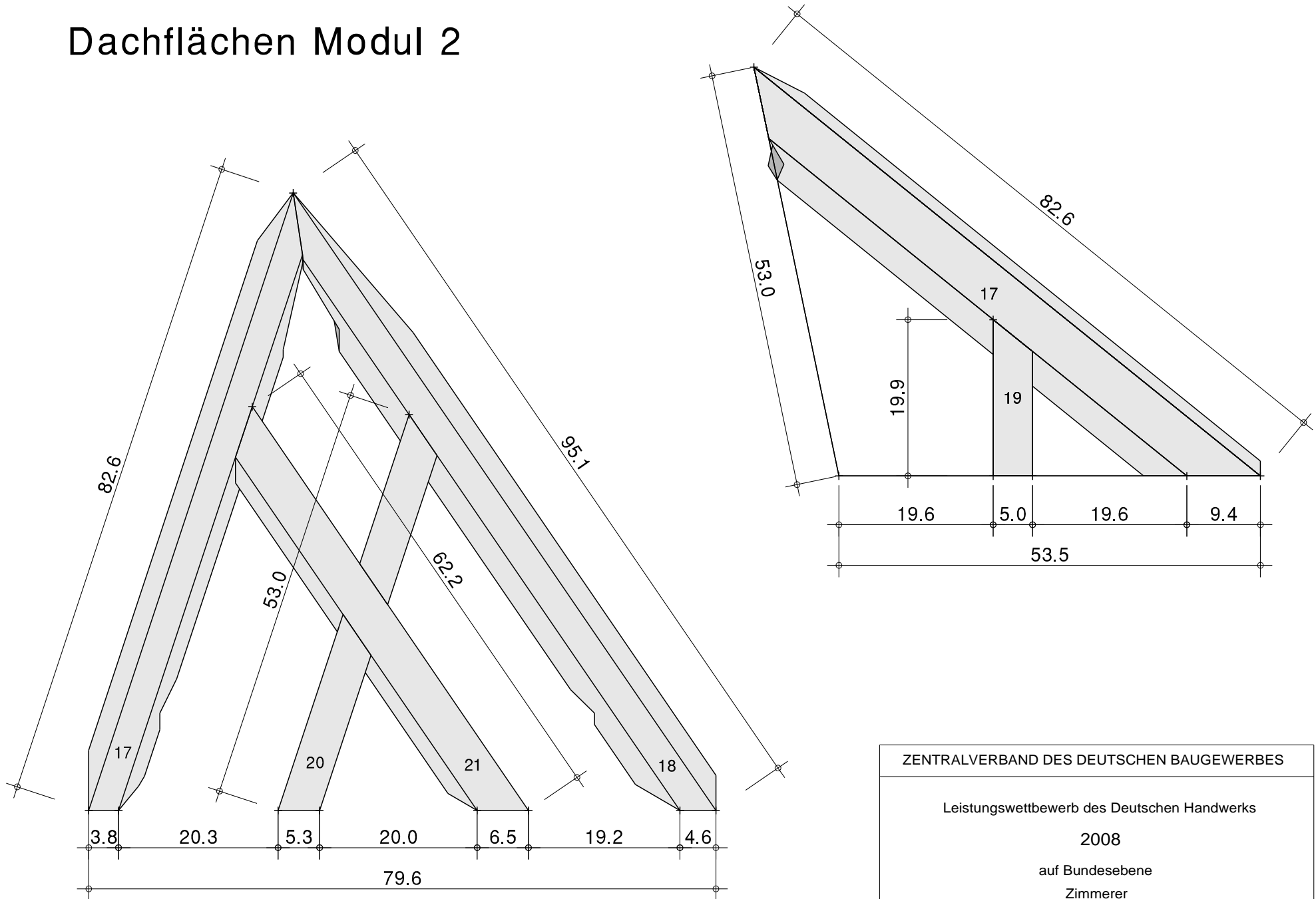
|   |                                    |
|---|------------------------------------|
| ZENTRALVERBAND DES DEUTSCHEN BAUGEWERBES    |                                    |
| Leistungswettbewerb des Deutschen Handwerks |                                    |
| 2008  |                                    |
| auf Bundesebene                             |                                    |
| Zimmerer                                    |                                    |
| Abgewalmtes Pultdach mit Anbau              | Prüferblatt: Einteilungen im Grund |

# Dachflächen Modul 1



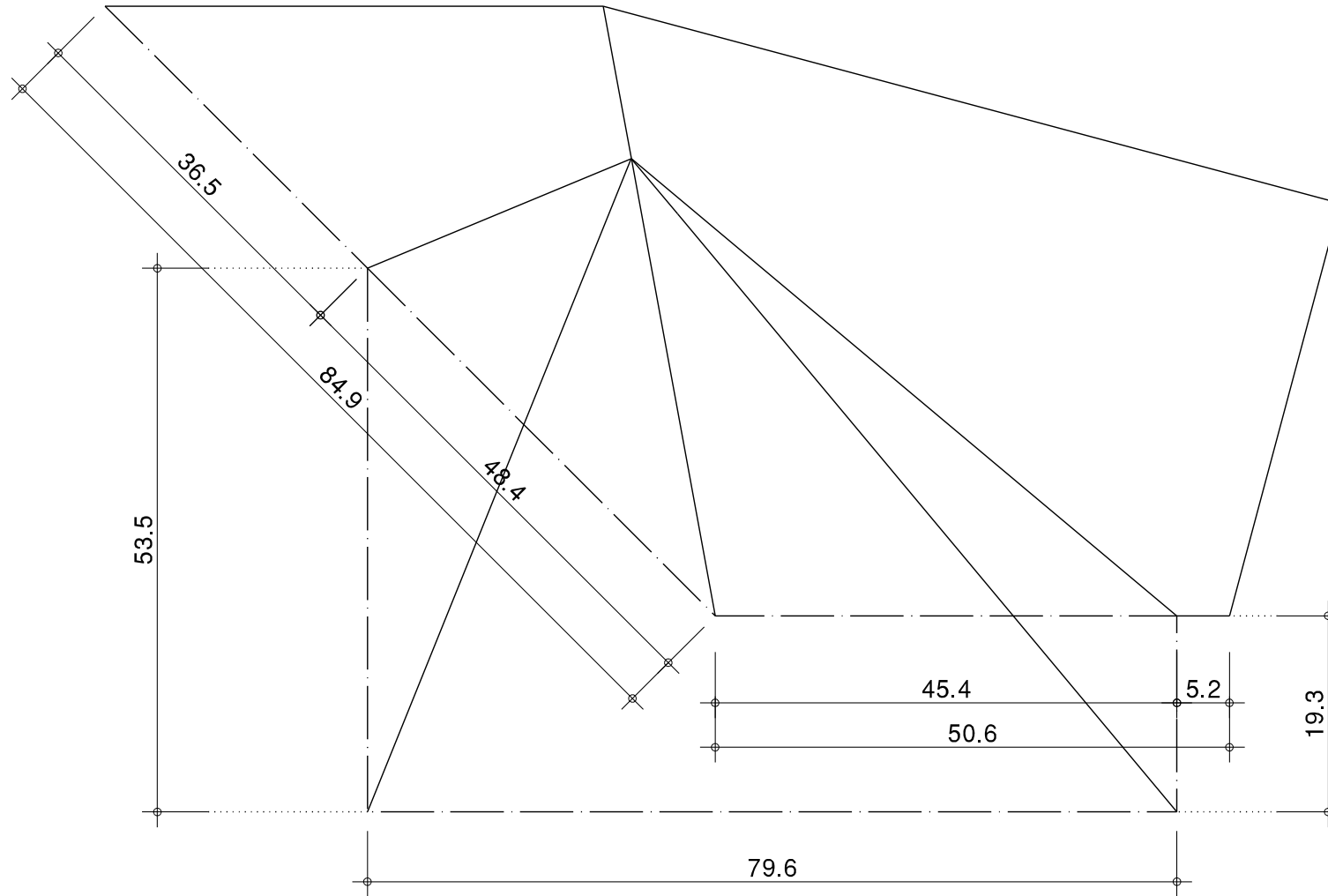
|   |                                    |
|---|------------------------------------|
| ZENTRALVERBAND DES DEUTSCHEN BAUGEWERBES    |                                    |
| Leistungswettbewerb des Deutschen Handwerks |                                    |
| 2008  |                                    |
| auf Bundesebene                             |                                    |
| Zimmerer                                    |                                    |
| Abgewalmtes Pultdach mit Anbau              | Prüferblatt: Einteilungen in d. DF |

# Dachflächen Modul 2



|   |                                    |
|---|------------------------------------|
| ZENTRALVERBAND DES DEUTSCHEN BAUGEWERBES    |                                    |
| Leistungswettbewerb des Deutschen Handwerks |                                    |
| 2008  |                                    |
| auf Bundesebene                             |                                    |
| Zimmerer                                    |                                    |
| Abgewalmtes Pultdach mit Anbau              | Prüferblatt: Einteilungen in d. DF |

# Traufhängen



|   |                          |
|---|--------------------------|
| ZENTRALVERBAND DES DEUTSCHEN BAUGEWERBES    |                          |
| Leistungswettbewerb des Deutschen Handwerks |                          |
| 2008  |                          |
| auf Bundesebene                             |                          |
| Zimmerer                                    |                          |
| Abgewalmtes Pultdach mit Anbau              | Prüferblatt: Traufhängen |