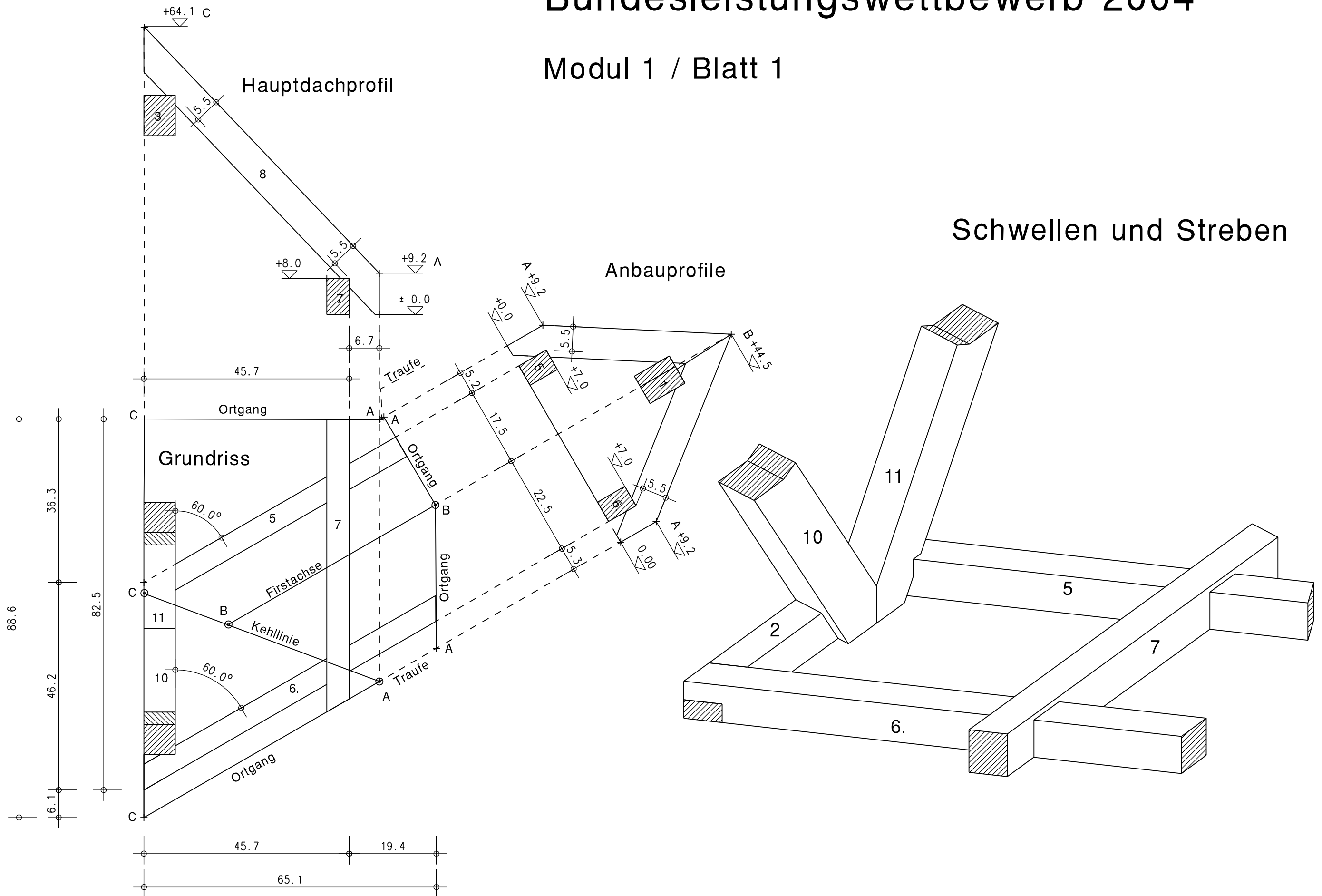


# Bundesleistungswettbewerb 2004

## Modul 1 / Blatt 1

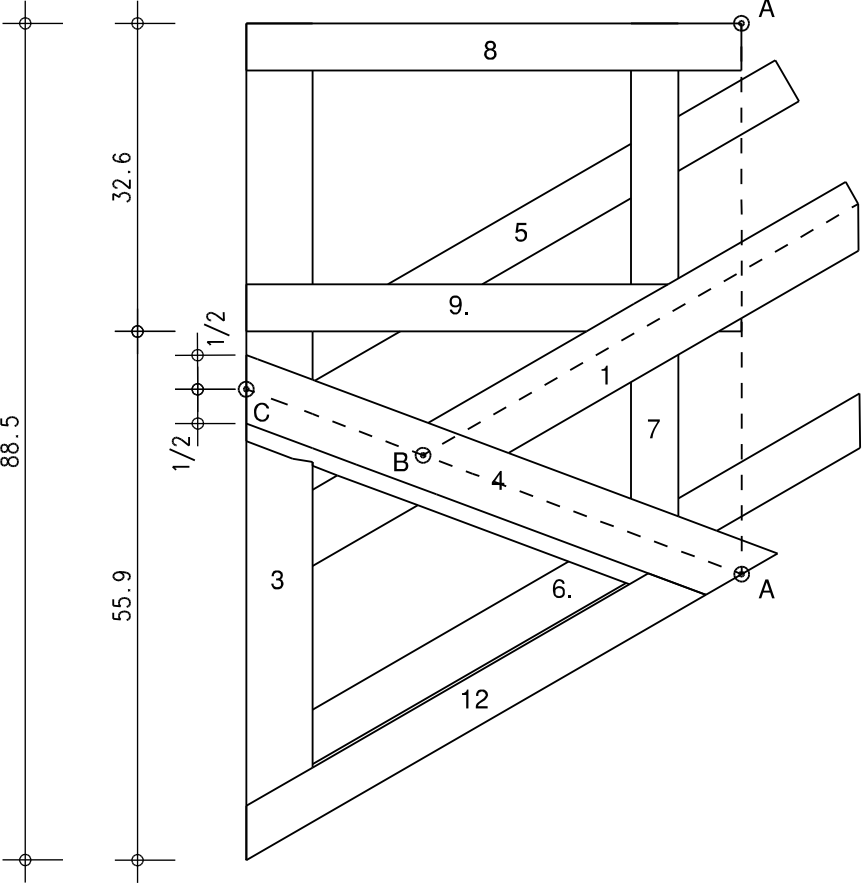
### Schwellen und Streben



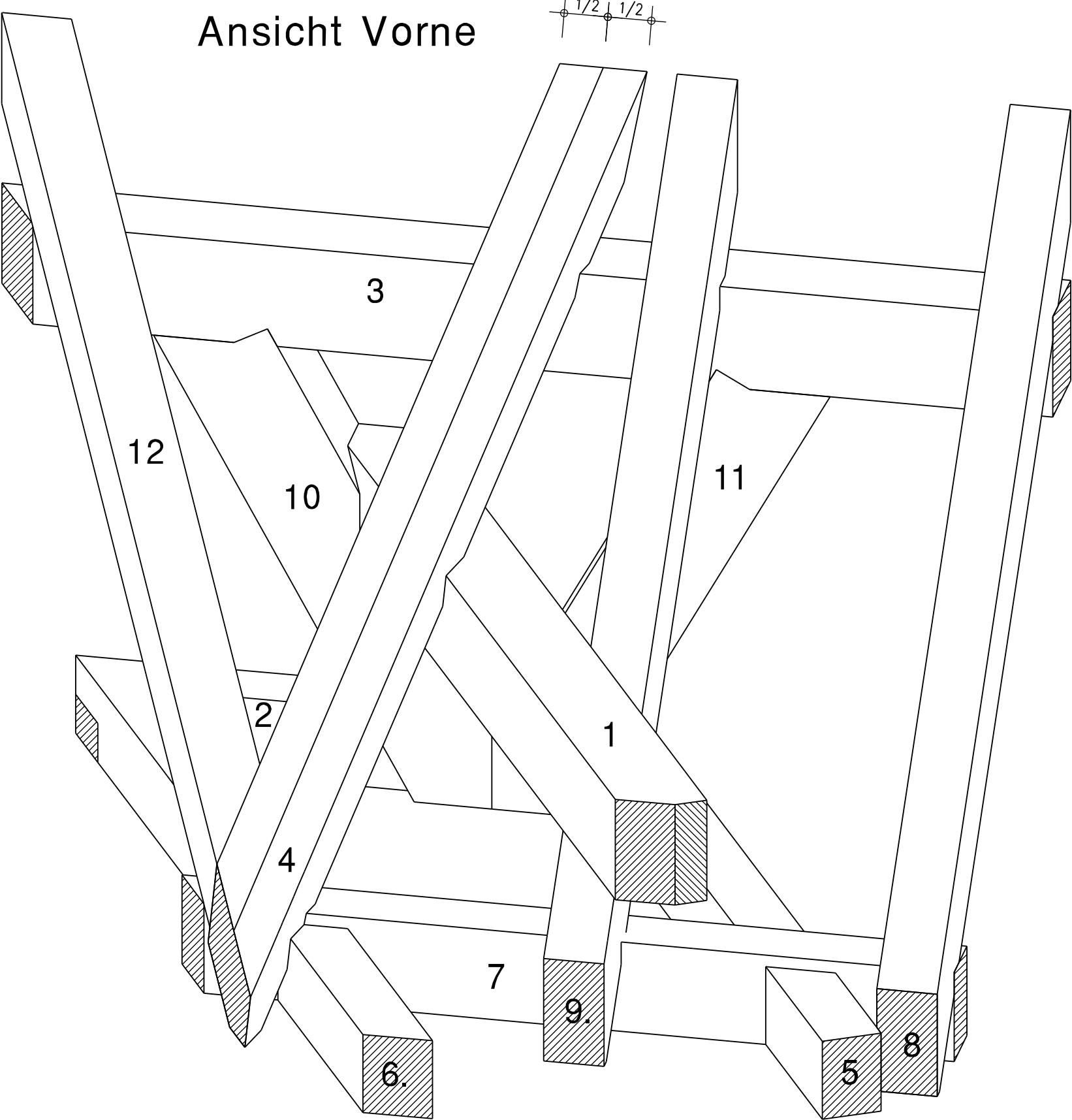
# Bundesleistungswettbewerb 2004

## Modul 1 / Blatt 4

Draufsicht Sparrenlage



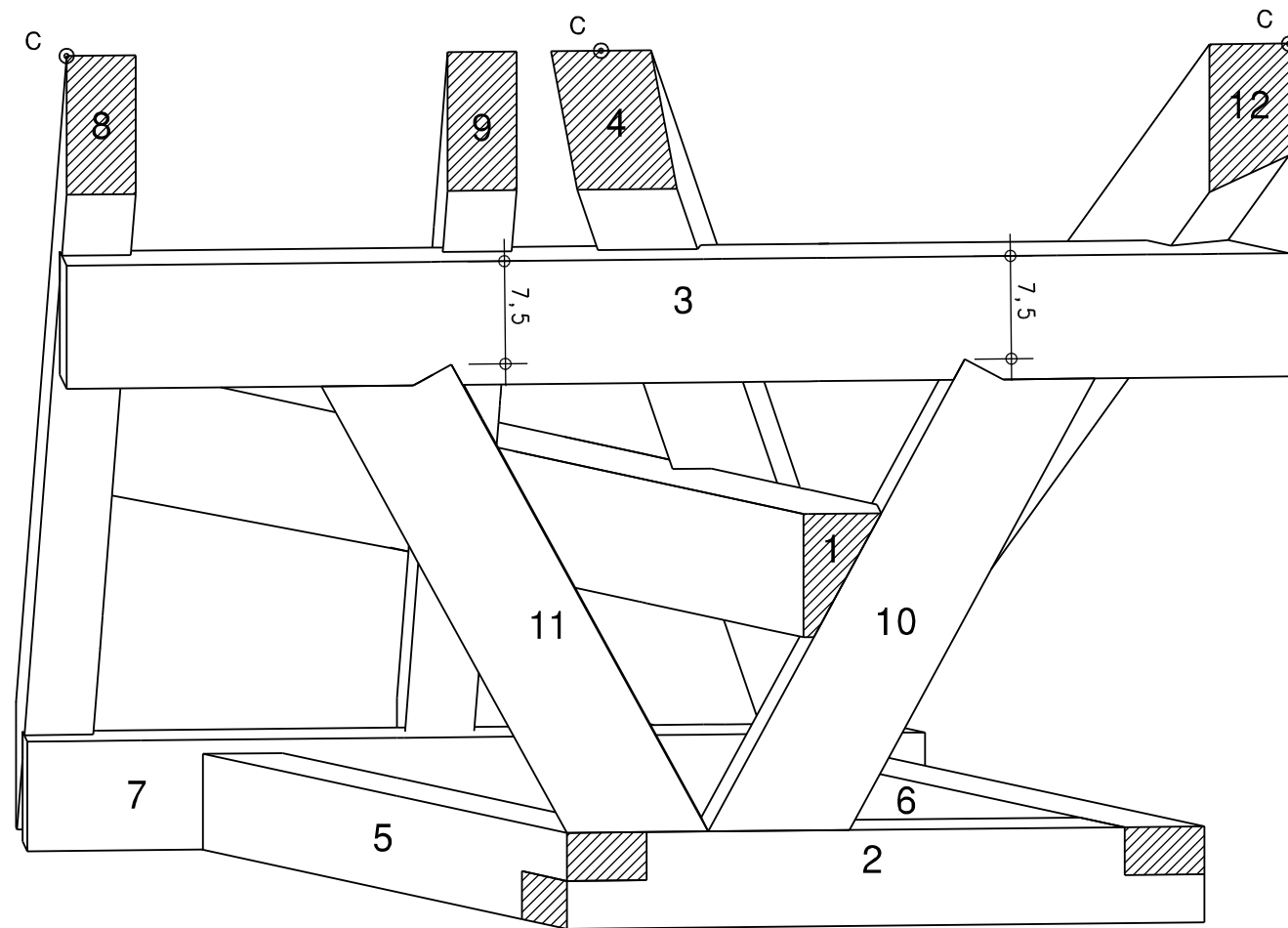
Ansicht Vorne



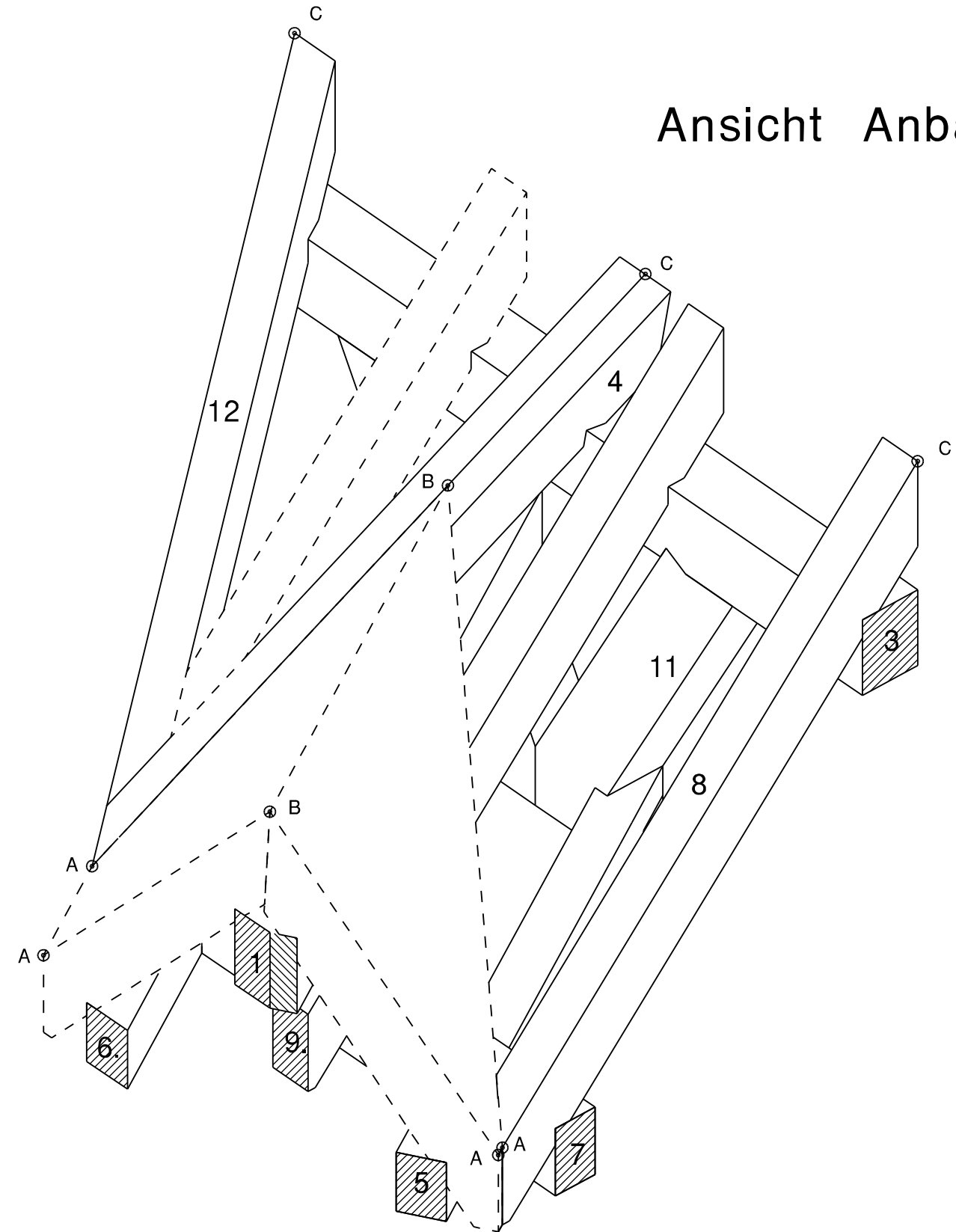
# Bundesleistungswettbewerb 2004

Modul 1 / Blatt 3

## Rückansicht



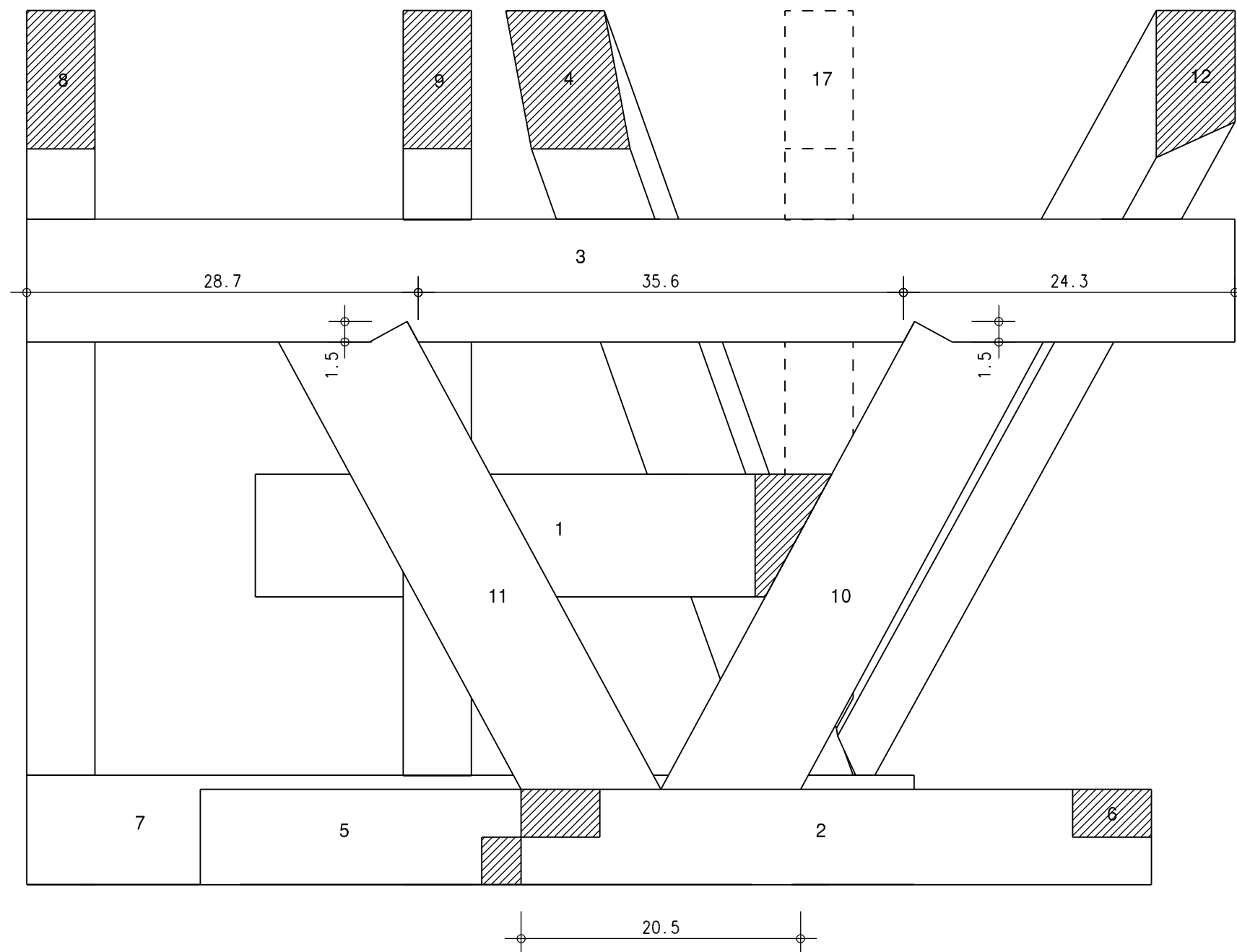
## Ansicht Anbau



# Bundesleistungswettbewerb 2004

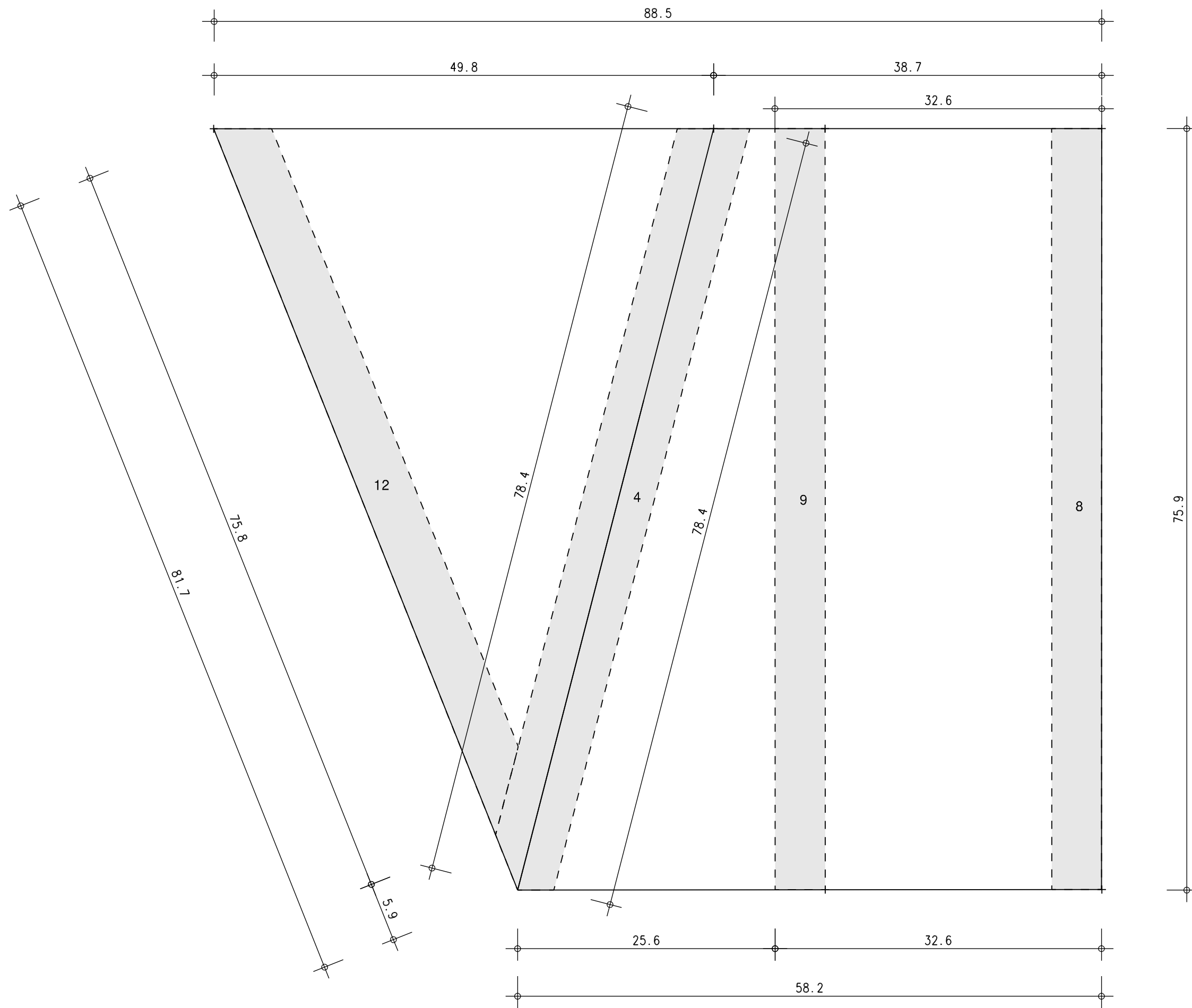
Modul 1 / Blatt 2

## Rückseite Streben



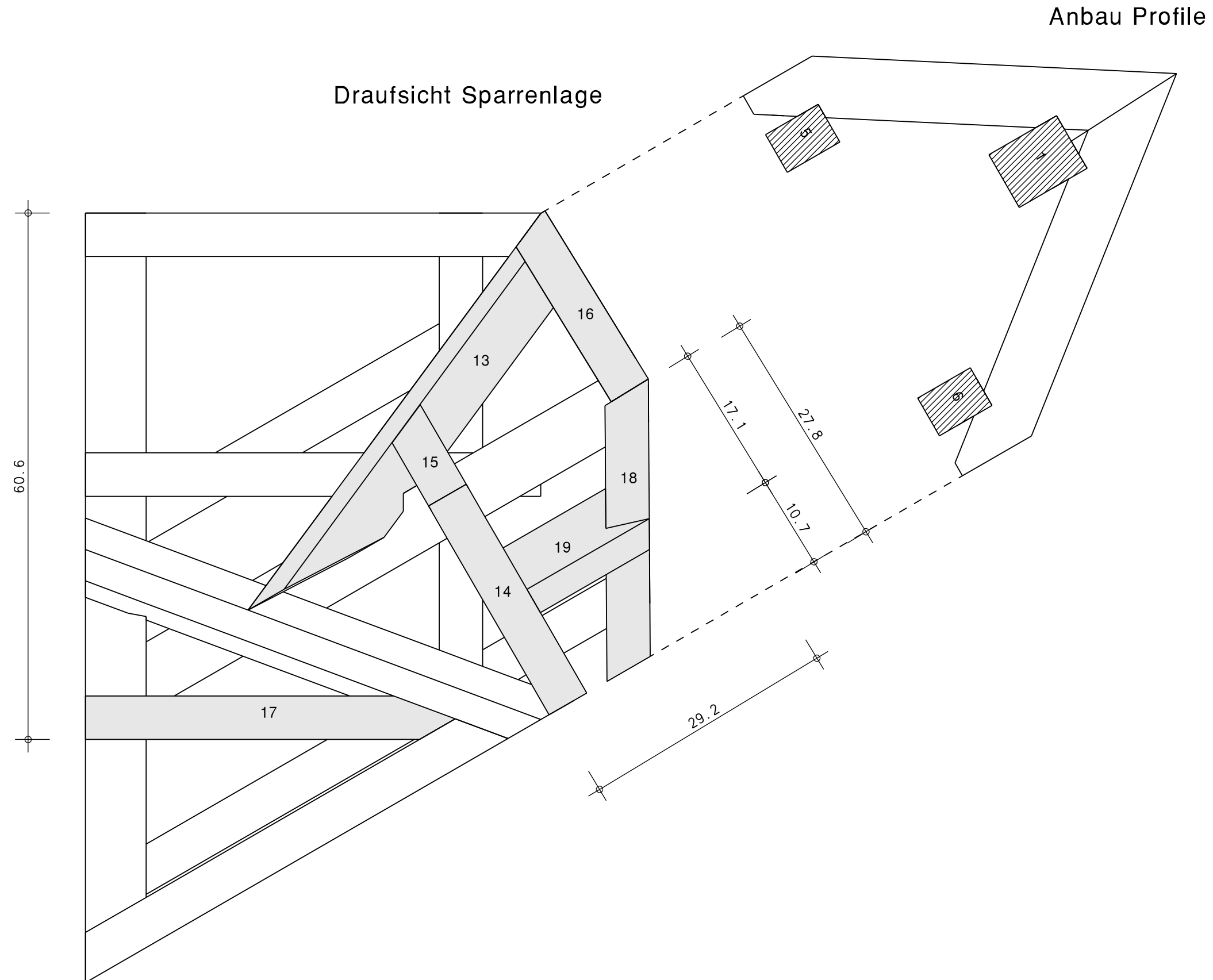
# Bundesleistungswettbewerb 2004

## Modul 1 / Hauptdachfläche - Prüferblatt



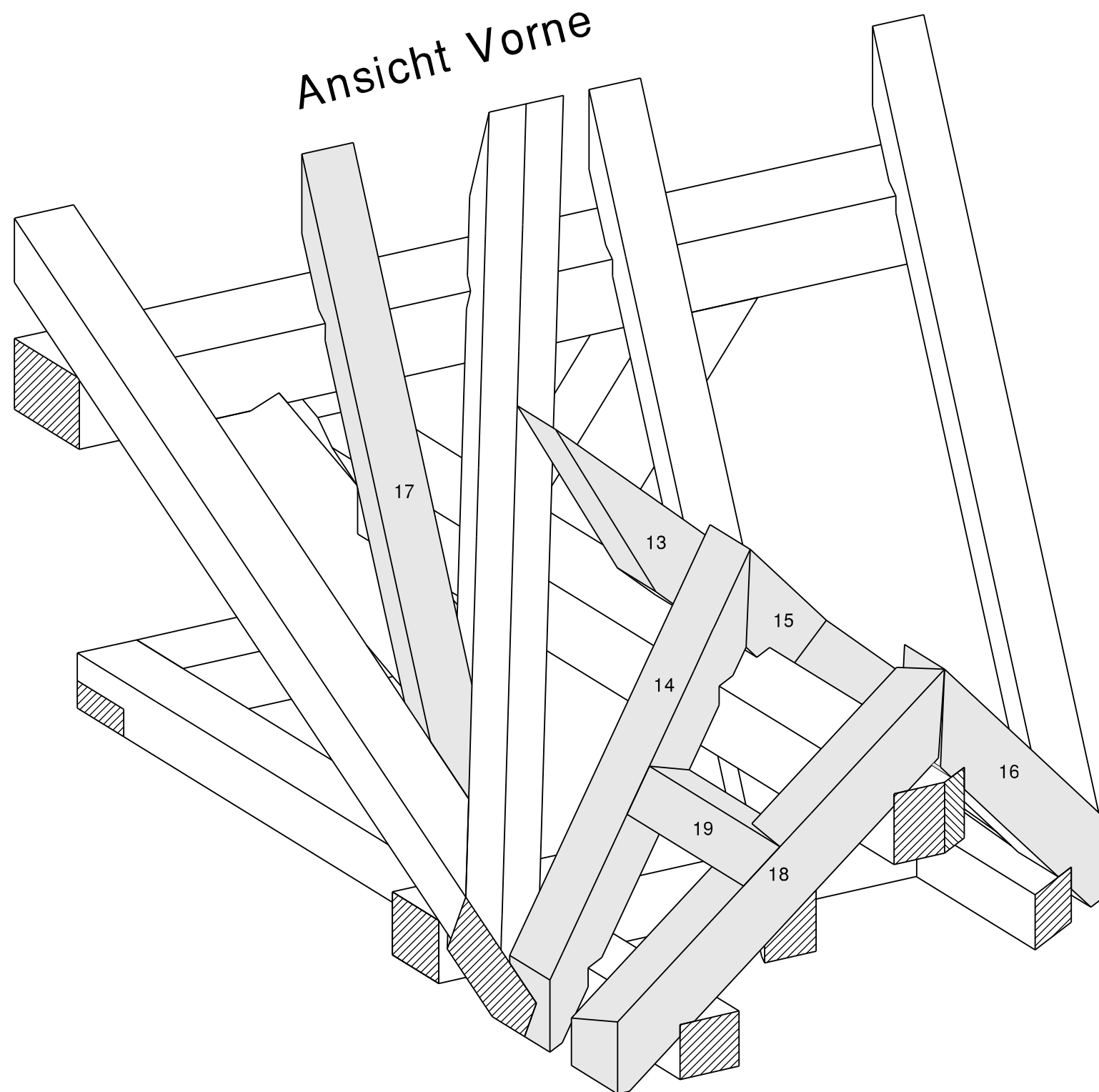
# Bundesleistungswettbewerb 2004

Modul 2 / Blatt 1



# Bundesleistungswettbewerb 2004

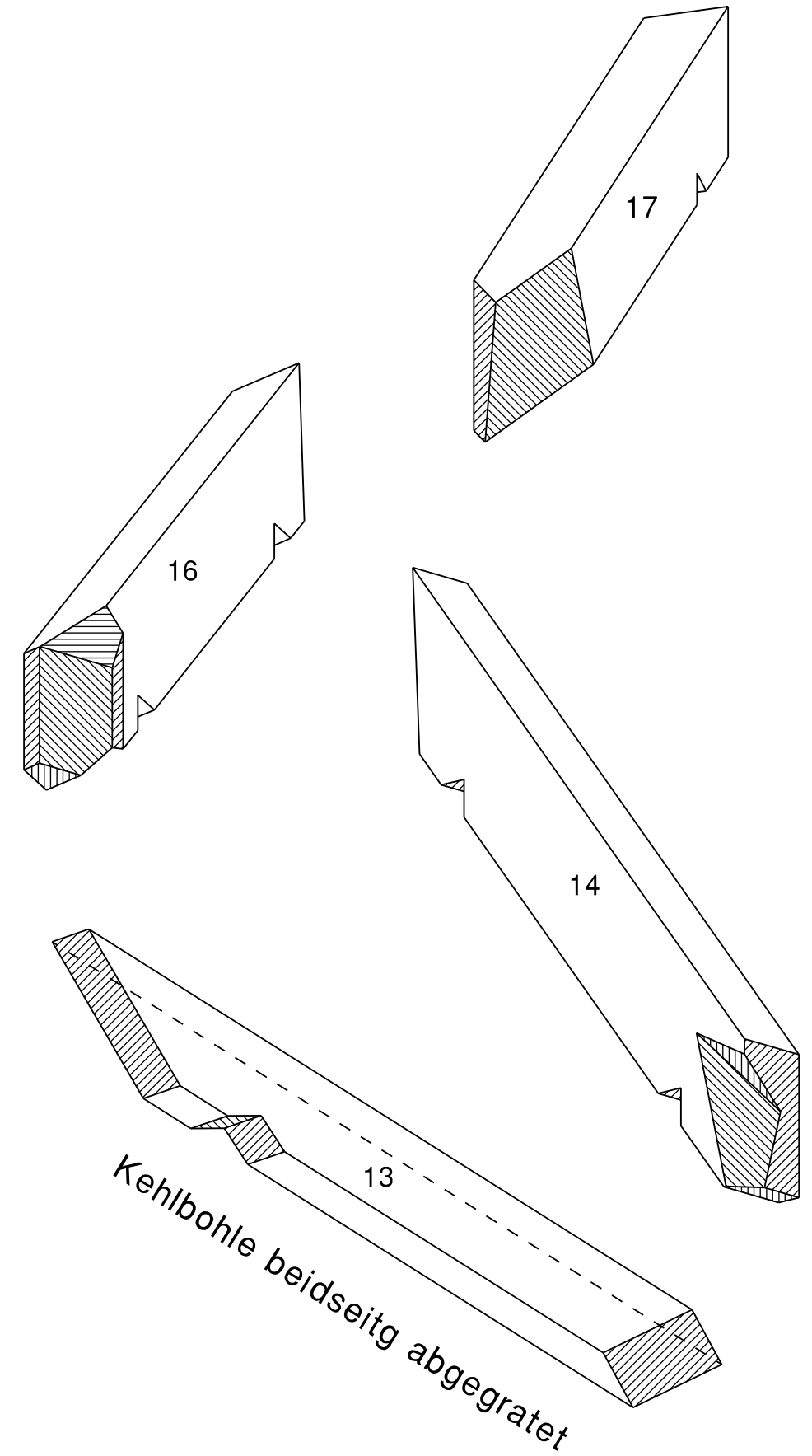
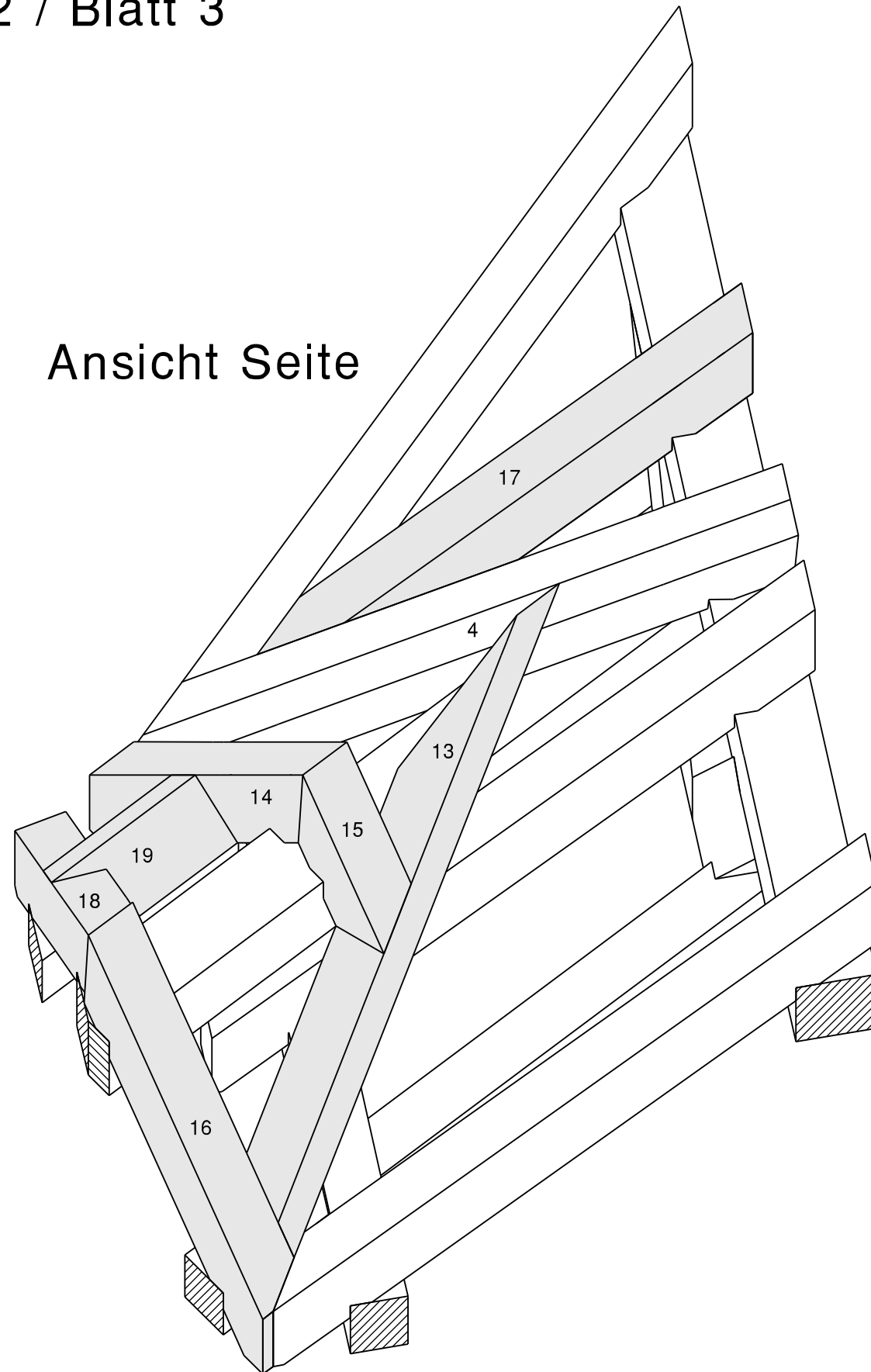
Modul 2 / Blatt 2



# Bundesleistungswettbewerb 2004

Modul 2 / Blatt 3

Ansicht Seite

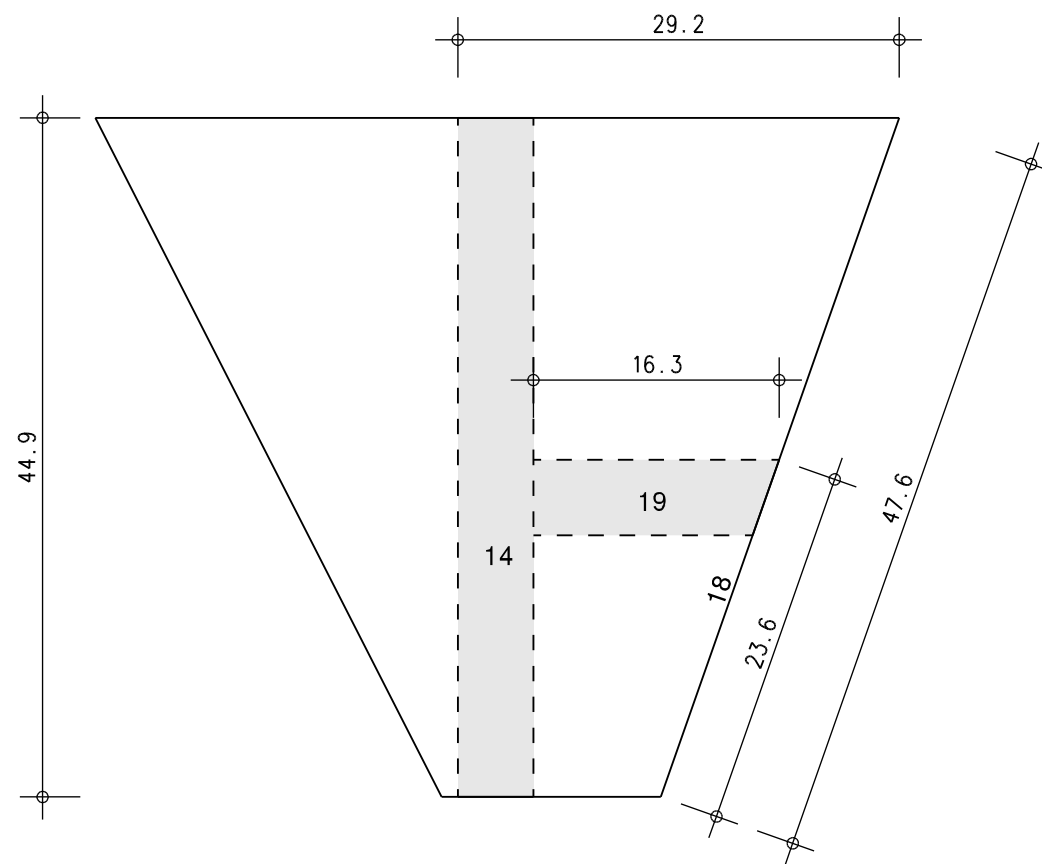




# Bundesleistungswettbewerb 2004

## Modul 2 / Prüferblatt

### Dachfläche mit Wechsel



### Dachfläche mit Kehlbohle

