

# Bundesleistungswettbewerb 2005

## Wettbewerbsaufgabe Seite 1

### Modul 1, Blatt 1 + 2

Zeitvorgabe 14 Std.

1.1 Die notwendigen Profile, die Klappung und der Grundriss sind im Maßstab 1:1 aufzureißen

1.2 Die Unterkonstruktion, der Schrägsparren, die Gratsparren, die Geneigte Traufe der Kehlsparren, der Wechsel und die Schifter sind anzureißen und auszuarbeiten.

Anmerkung : Der Kehlsparren Nr. 13 liegt im Winkel zur Dachfläche „B“.  
Der Schrägsparren Nr. 14 wird nicht abgegratet, der Gratsparren Nr. 5, klaut sich auf diesem auf.  
Der Strahlenschifter Nr.7 wird in der flucht von Dachfläche „ B“ abgegratet.  
Der Gratsparren Nr. 6. klaut sich unter den Schifter Nr. 12 und bekommt zur Schwelle Nr.2 eine Rutschkerve.  
Die Lage des Wechsel Nr. 15 ist aus dem Profil „ B“ zu entnehmen

1.3 Die abgebunden Konstruktionsteile sind über dem Grundriss aufzuschlagen.

2. Materialbedarf ( Konstruktionsvollholz gemäß Richtlinie )

2.1 Holzliste

Nr.	PL Name	Material	STK	B [cm]	H [cm]	L [cm]	L (ges) [m]
1	FUSSPFETTE	NH S10 - S	1	7	9	35,2	<b>0,40</b>
2	FUSSPFETTE	NH S10 - S	1	7	9	56,5	<b>0,65</b>
3	PFOSTEN	NH S10 - S	1	7	7	19,0	<b>0,25</b>
4	FIRSTPFOSTEN	NH S10 - S	1	9	7	59,7	<b>0,65</b>
5	GRATSPARREN	NH S10 - S	1	7	9	108,4	<b>1,25</b>
6	GRATSPARREN	NH S10 - S	1	7	11	106,3	<b>1,25</b>
7	SCHIFTER	NH S10 - S	1	5	9	45,8	<b>0,65</b>
8	GENEIGTE SCHWELLE	NH S10 - S	1	7	9	50,8	<b>0,65</b>
9	FUSSPFETTE	NH S10 - S	1	7	9	120,5	<b>1,25</b>
10	SCHIFTER	NH S10 - S	1	5	7	43,5	<b>0,55</b>
11	SCHIFTER	NH S10 - S	1	5	7	50,5	<b>0,65</b>
12	SCHIFTER	NH S10 - S	1	5	7	68,6	<b>0,80</b>
13	KEHLSPARREN	NH S10 - S	1	7	7	67,1	<b>0,80</b>
14	SCHRÄGSPARREN	NH S10 - S	1	5	7	95,9	<b>1,10</b>
15	WECHSEL	NH S10 - S	1	5	7	41,2	<b>0,55</b>

2.2 Befestigungsmittel: Torx - Spaxschrauben, unterschiedliche Größen und Längen

2.3 Reißbodengröße : ca. 2,05 m x 2,40 m ( MDF 16 mm )

# Wettbewerbsaufgabe Seite 2

## Modul 2, Blatt 3 + 4

Zeitvorgabe 9 Std.

3.0 Die notwendigen Profile und der Grundriss sind zu vervollständigen und im Maßstab 1:1 aufzureißen

3.1 Die Schwellen, die Geneigte Firstpfette mit Pfosten , die Gratsparren und die Schifter sind anzureißen und auszuarbeiten

Anmerkung : Die Geneigte Firstpfette Nr.17 ist in der Flucht des Gratsparrens Nr. 6. auszublatten.

Der Schifter Nr. 19 ist in der Flucht der Dachfläche „ A’’ abzugraten.

3.2 Die abgebunden Konstruktionsteile sind zu Modul 1 aufzuschlagen.

4.0. Materialbedarf ( Konstruktionsvollholz gemäß Richtlinie )

4.1 Holzliste

Nr.	PL Name	Material	STK	B [cm]	H [cm]	L [cm]	L (ges) [m]
16	FUSSPFETTE	NH S10 - S	1	7	9	43,1	<b>0,50</b>
17	GENEIGTE PFETTE	NH S10 - S	1	7	9	63,2	<b>0,75</b>
18	FIRSTPFOSTEN	NH S10 - S	1	7	7	23,5	<b>0,30</b>
19	SCHIFTER	NH S10 - S	1	5	9	58,9	<b>0,75</b>
20	GRATSPARREN	NH S10 - S	1	7	9	52,2	<b>0,65</b>
21	GRATSPARREN	NH S10 - S	1	7	9	58,1	<b>0,70</b>
22	FUSSPFETTE	NH S10 - S	1	7	9	54,1	<b>0,60</b>
23	SCHIFTER	NH S10 - S	1	5	7	42,9	<b>0,55</b>
24	SCHIFTER	NH S10 - S	1	5	7	49,9	<b>0,60</b>

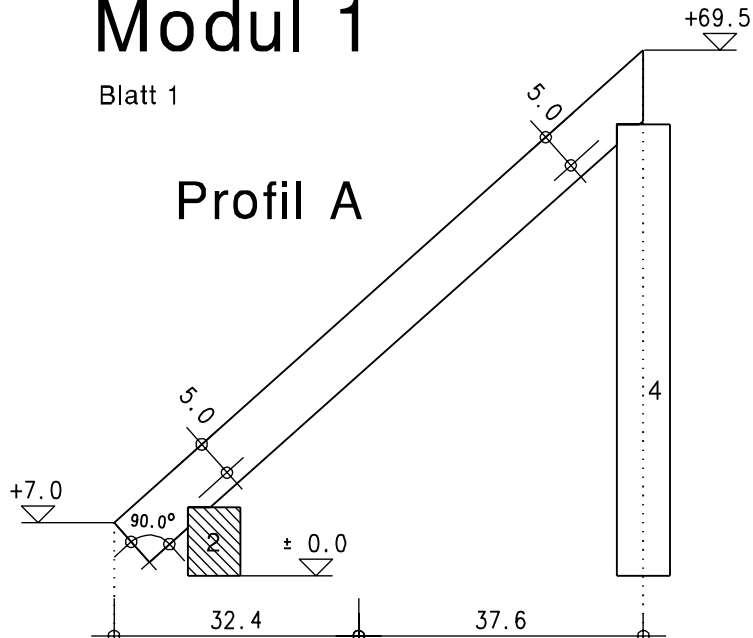
4.1 Befestigung wie unter Nr.2.2

4.2 Reißboden wie unter Nr. 2.3

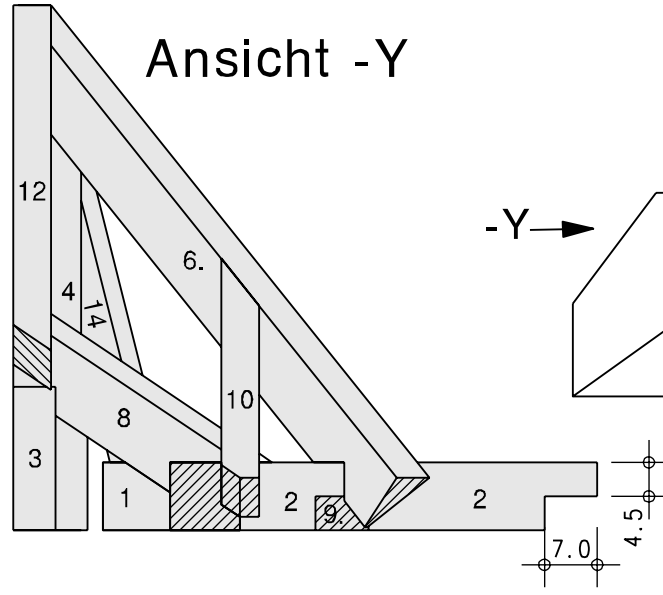
# Modul 1

Blatt 1

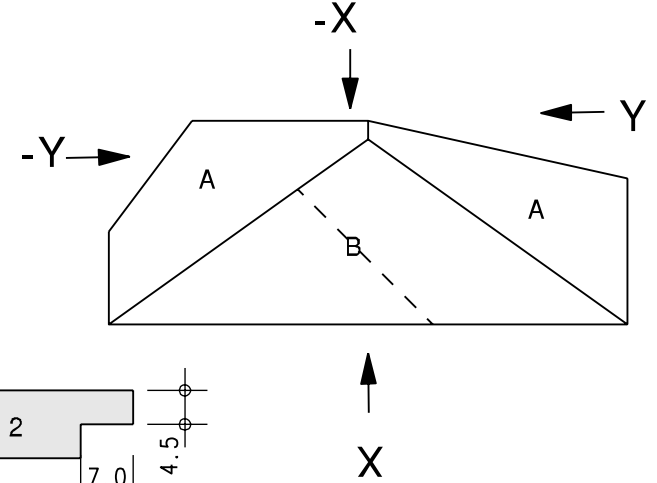
## Profil A



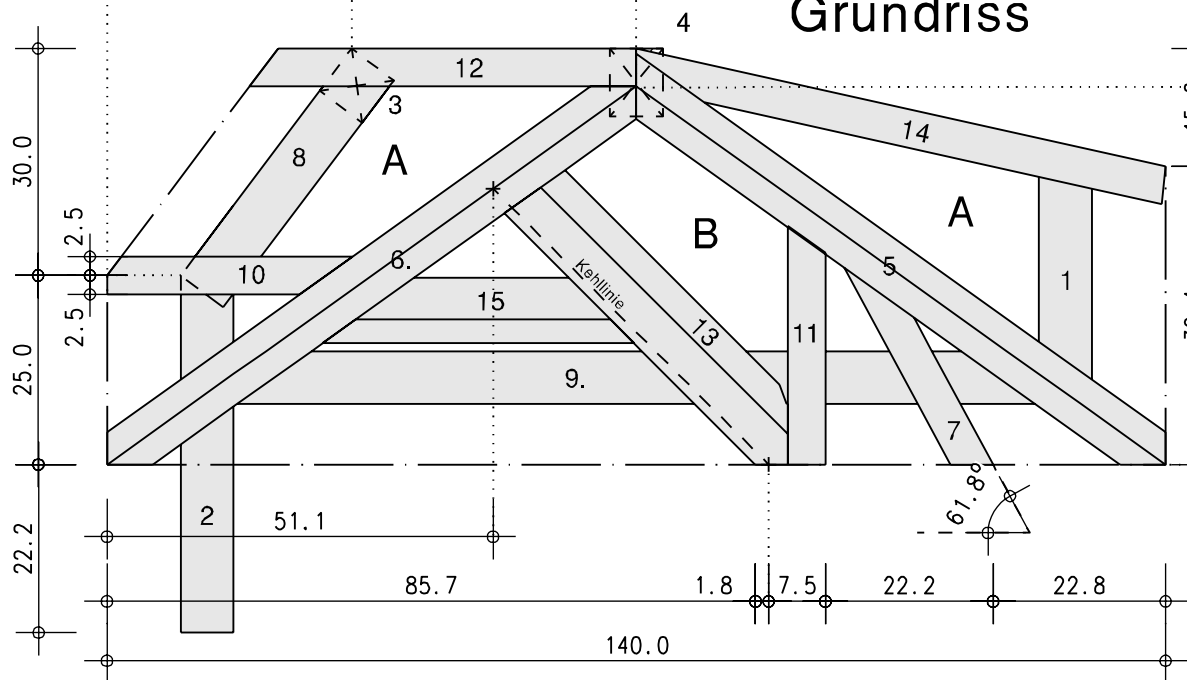
## Ansicht -Y



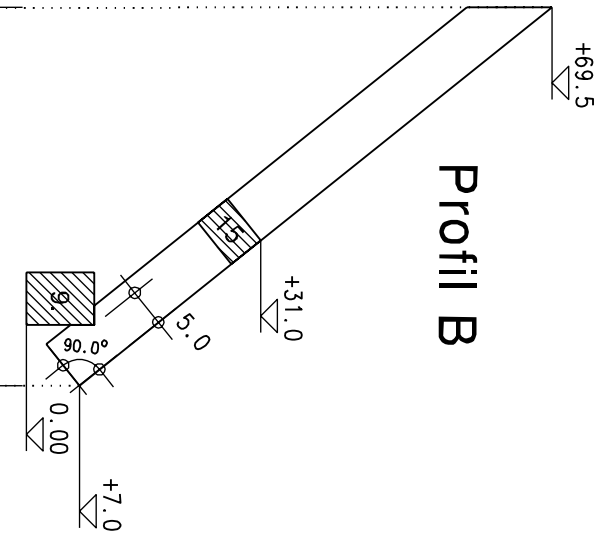
## Dachausmittlung



## Grundriss



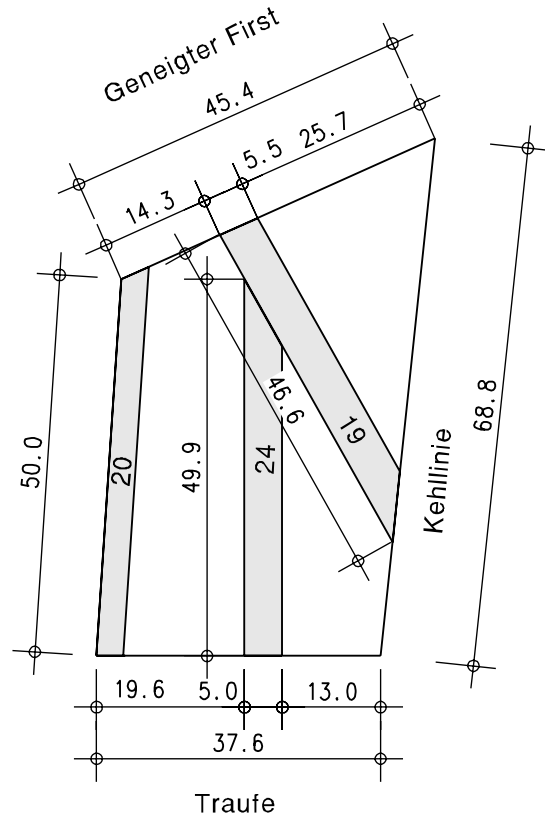
## Profil B



# Modul 2

Dachfläche Modul 2 A

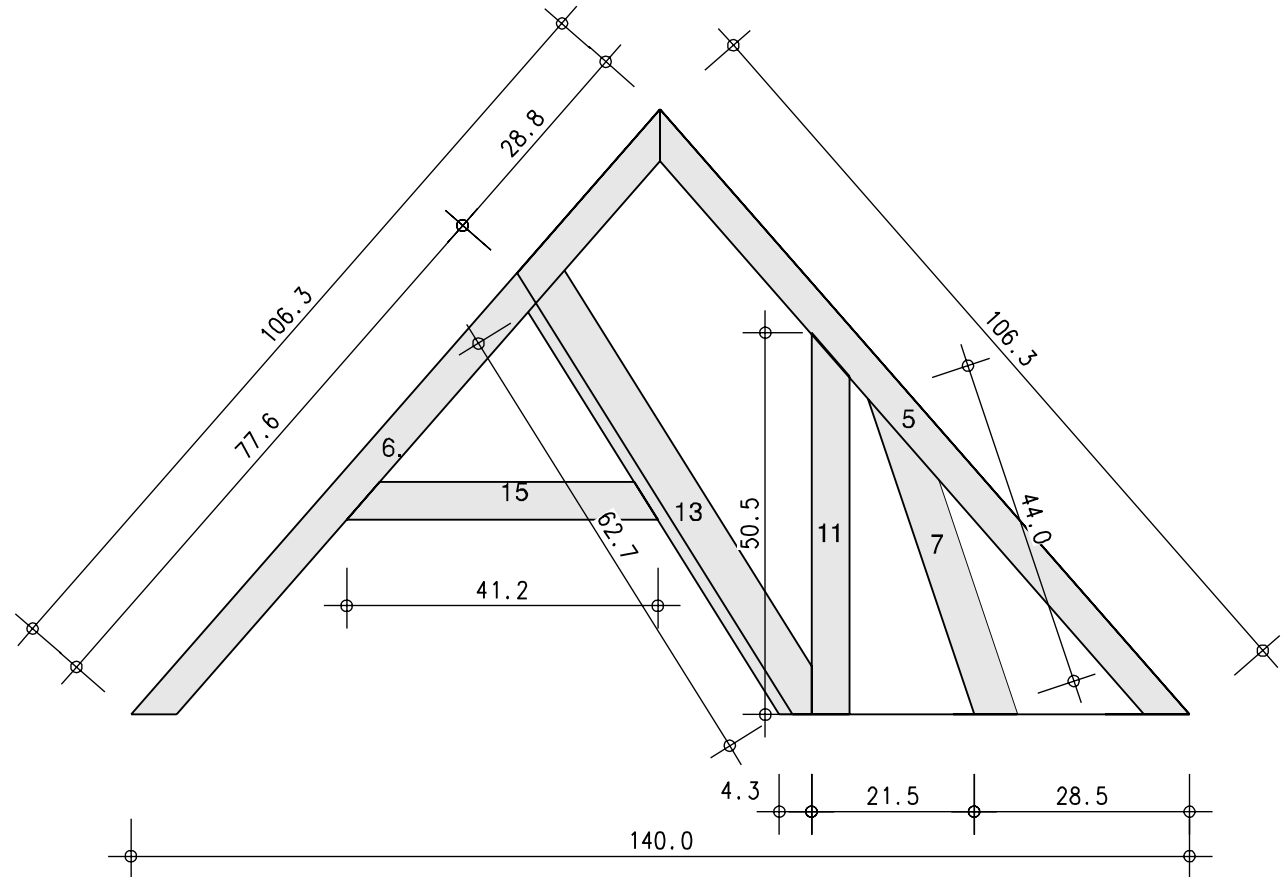
**Kontrollmaße**



# Modul 1

Dachfläche Modul 1 B

**Kontrollmaße**



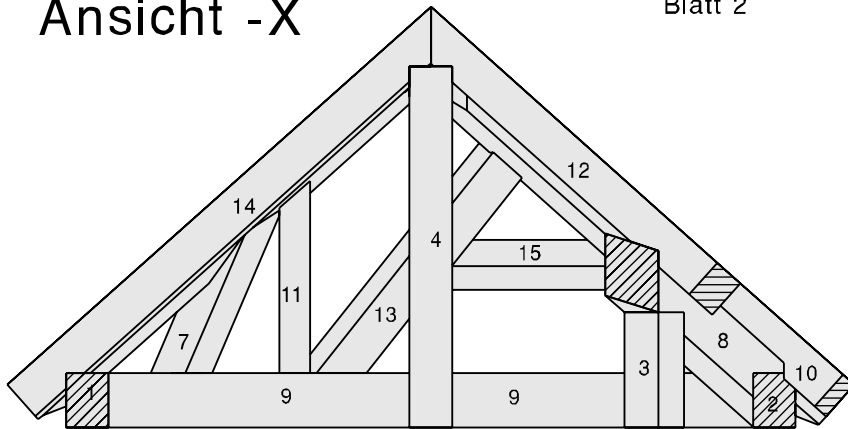
Bundesleistungswettbewerb 2005

Prüferblatt 1

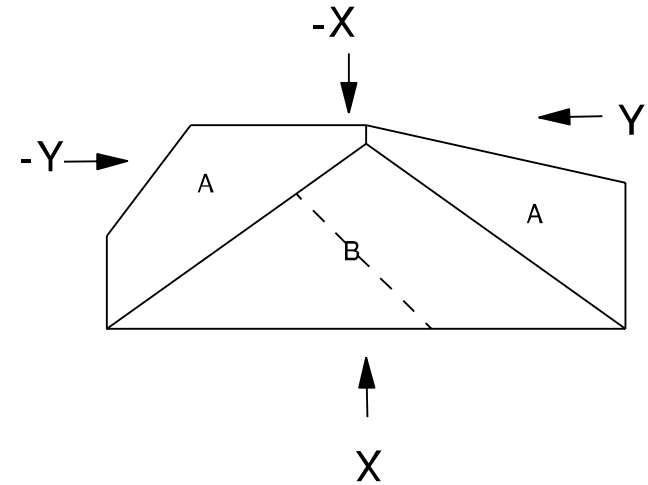
# Modul 1

Blatt 2

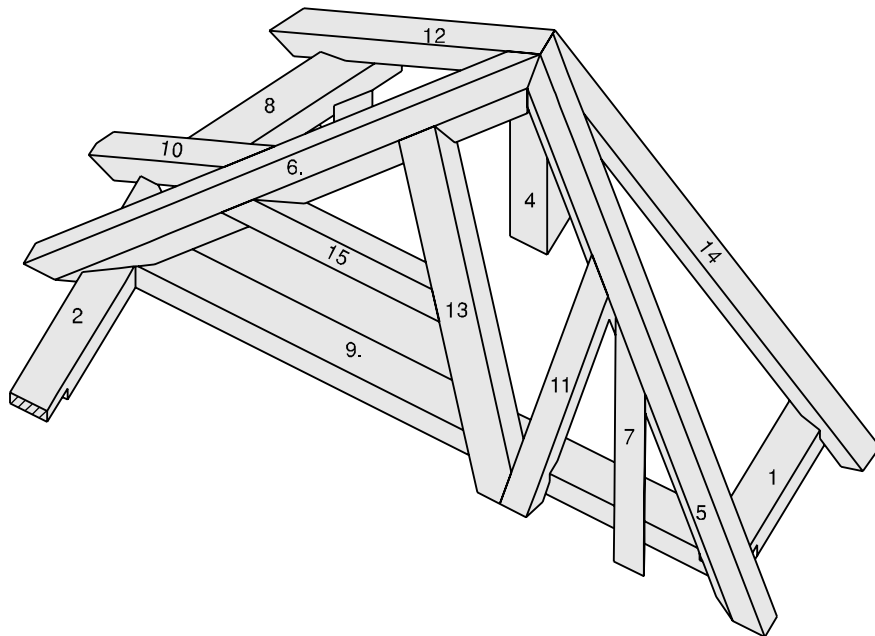
## Ansicht -X



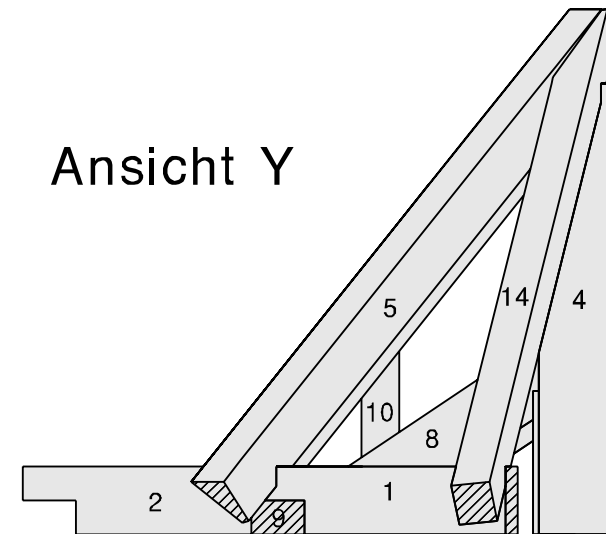
## Dachausmittlung



## Schrägbild



## Ansicht Y

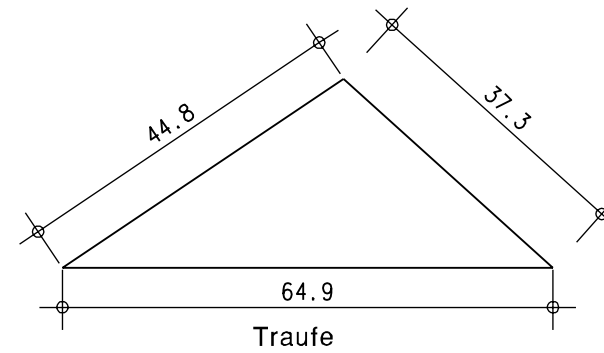


Bundesleistungswettbewerb 2005

## Modul 2

Dachfläche Modul 2 C

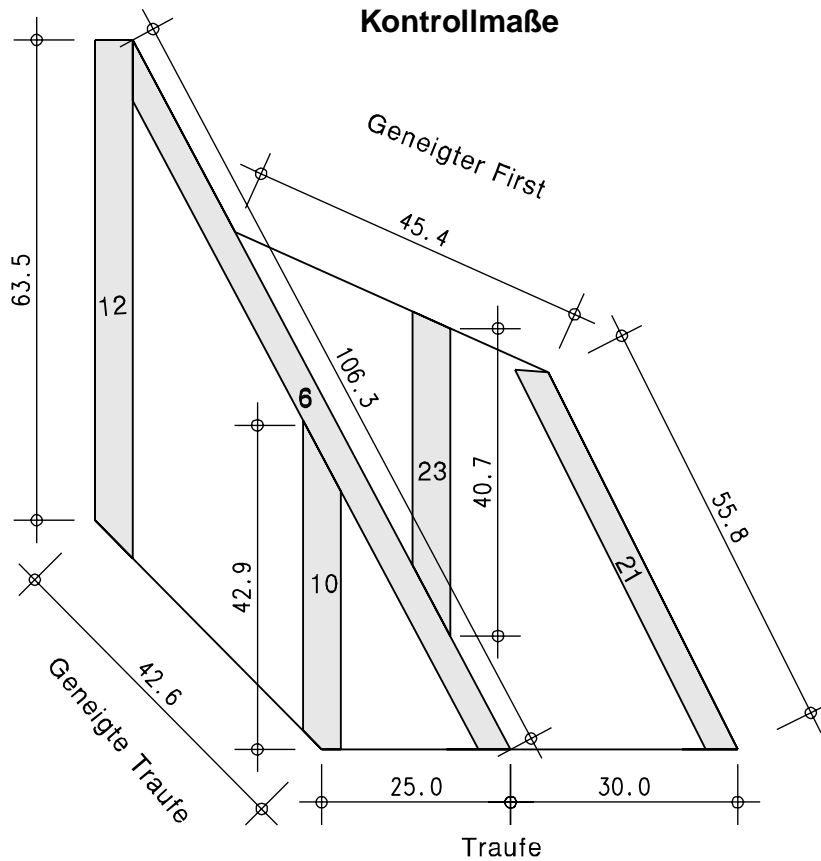
Kontrollmaße



## Modul 1 + 2

Dachfläche Modul 1+2 A

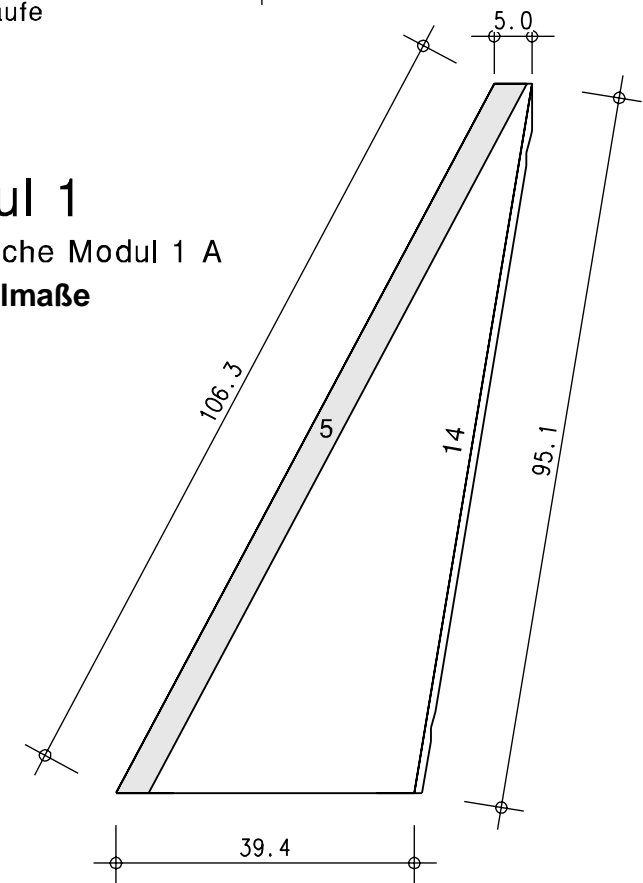
Kontrollmaße



## Modul 1

Dachfläche Modul 1 A

Kontrollmaße



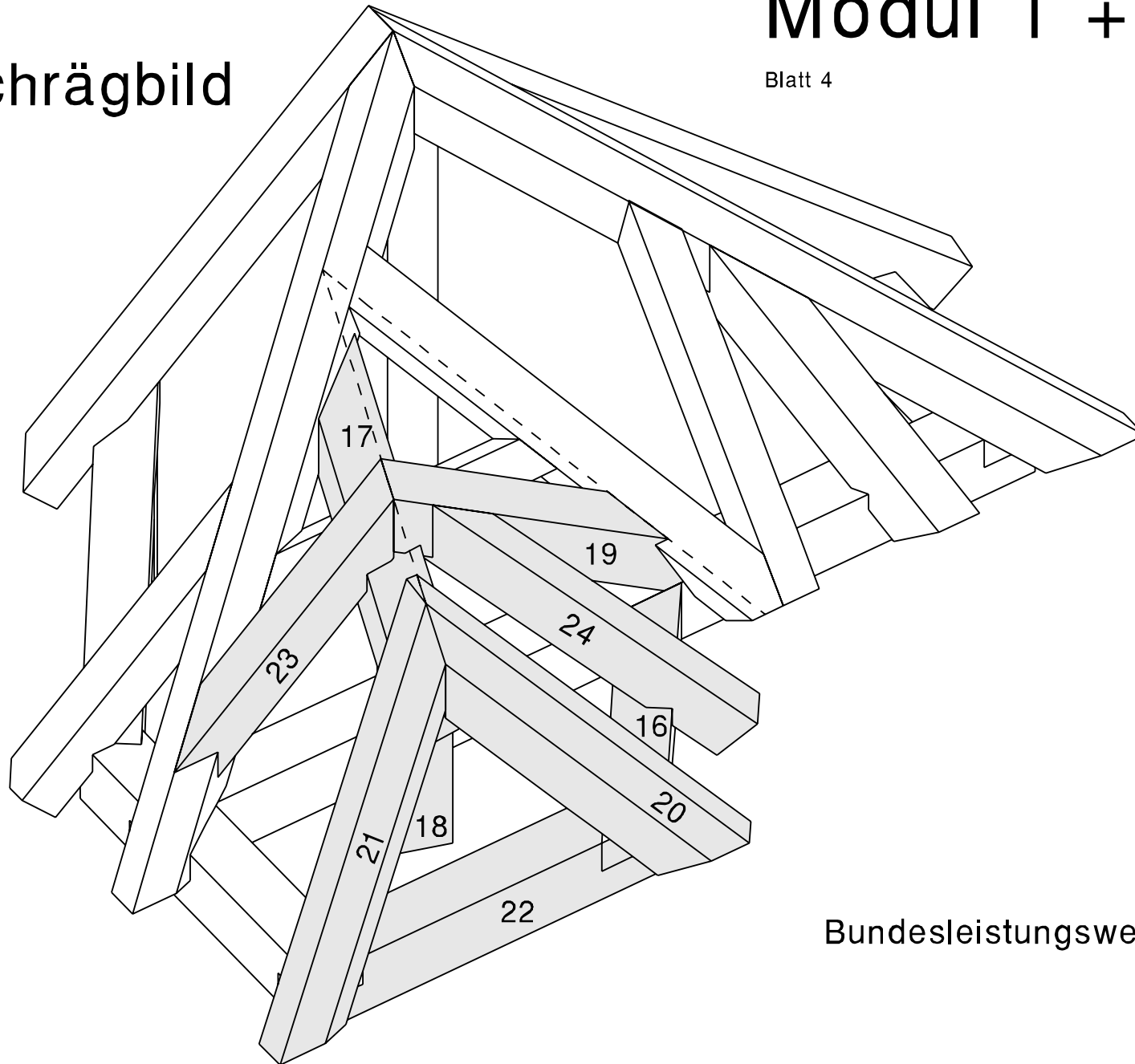
Bundesleistungswettbewerb 2005

Prüferblatt 2

# Modul 1 + 2

Blatt 4

Schrägbild

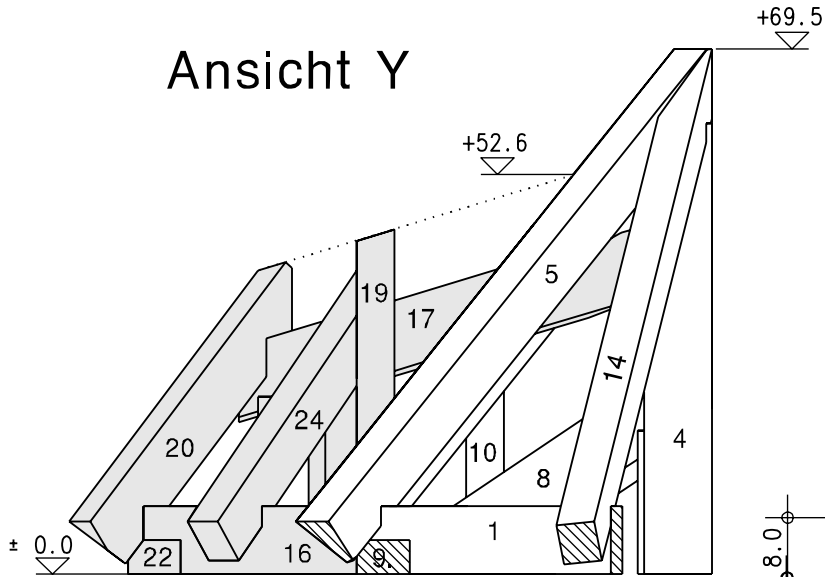


Bundesleistungswettbewerb 2005

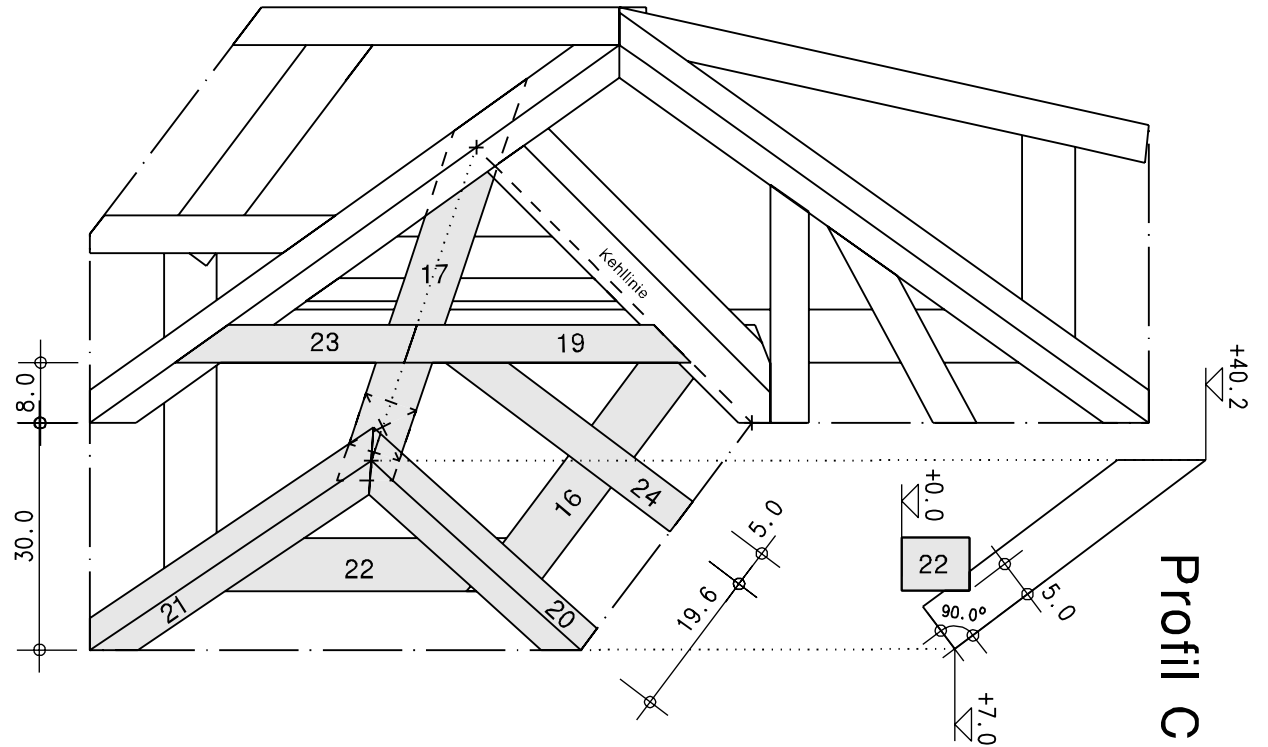
# Modul 2

Blatt 3

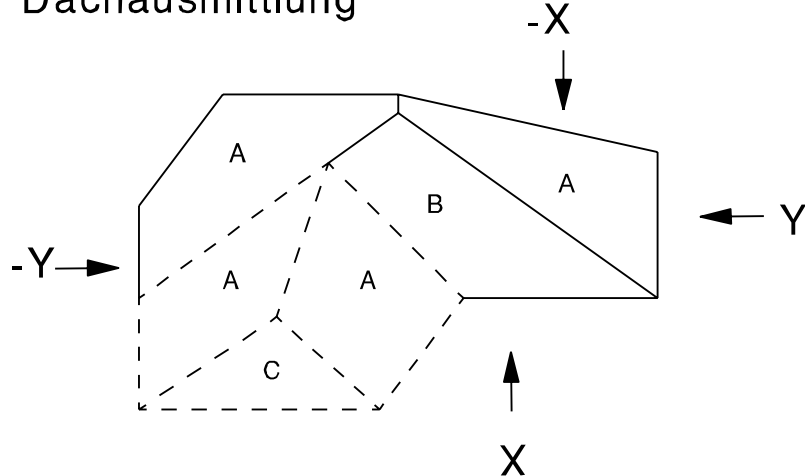
## Ansicht Y



## Grundriss



## Dachausmittlung

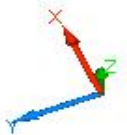
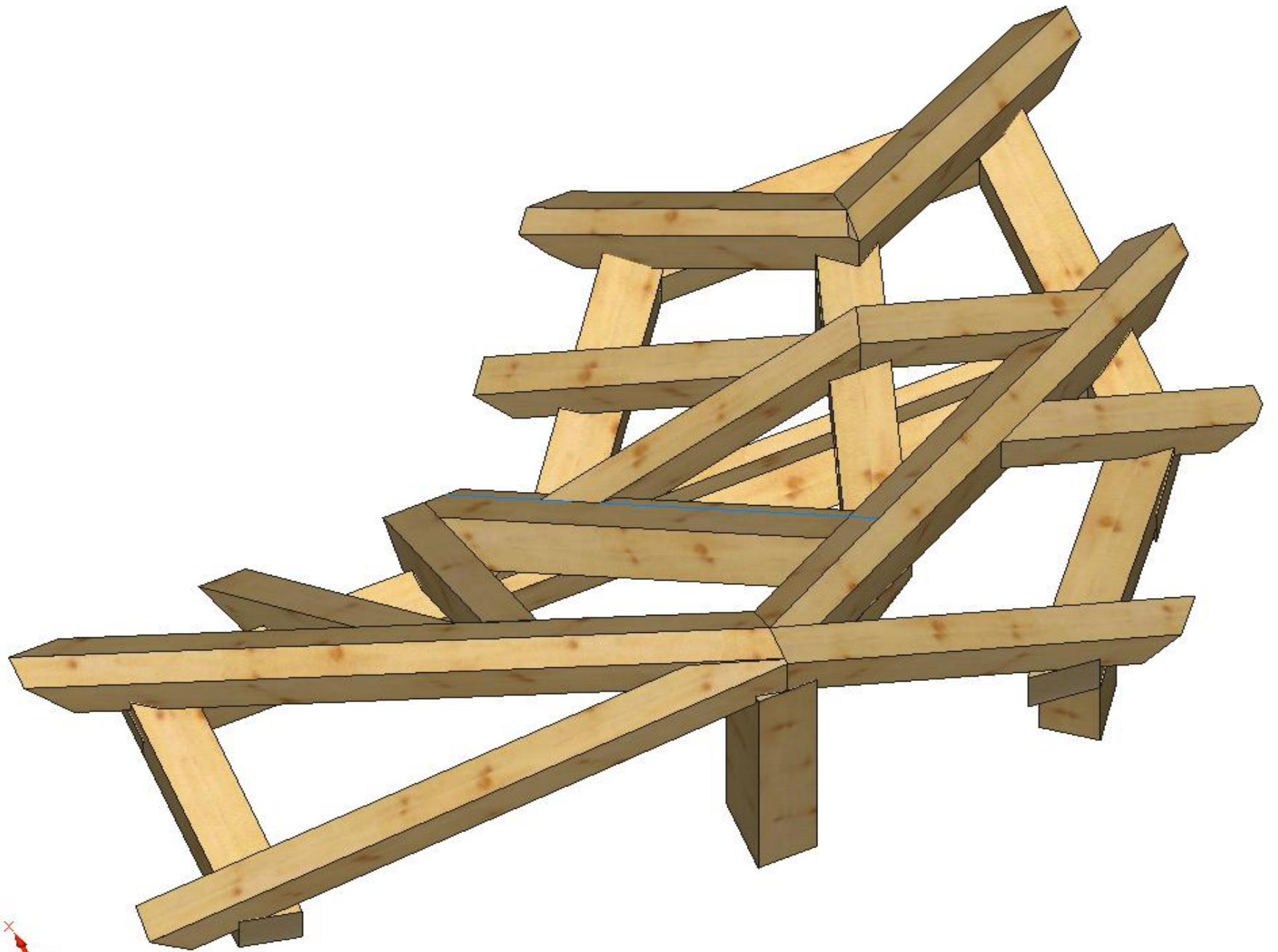


Bundesleistungswettbewerb 2005



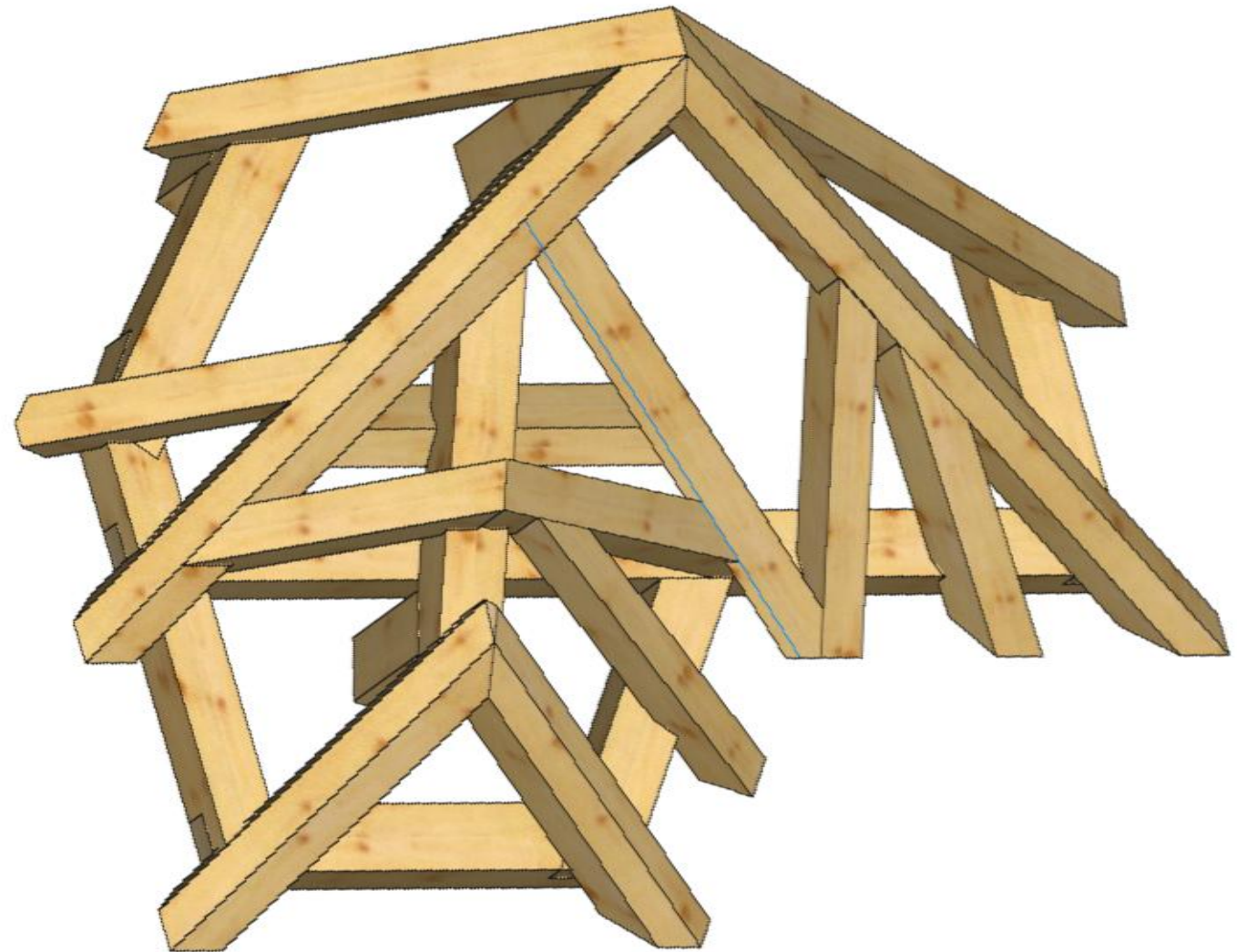
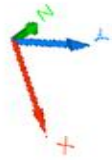


**Modul 1+2**  
**Bundesleistungswettbewerb**  
**der Zimmerer 2005**



# Modul 1+2

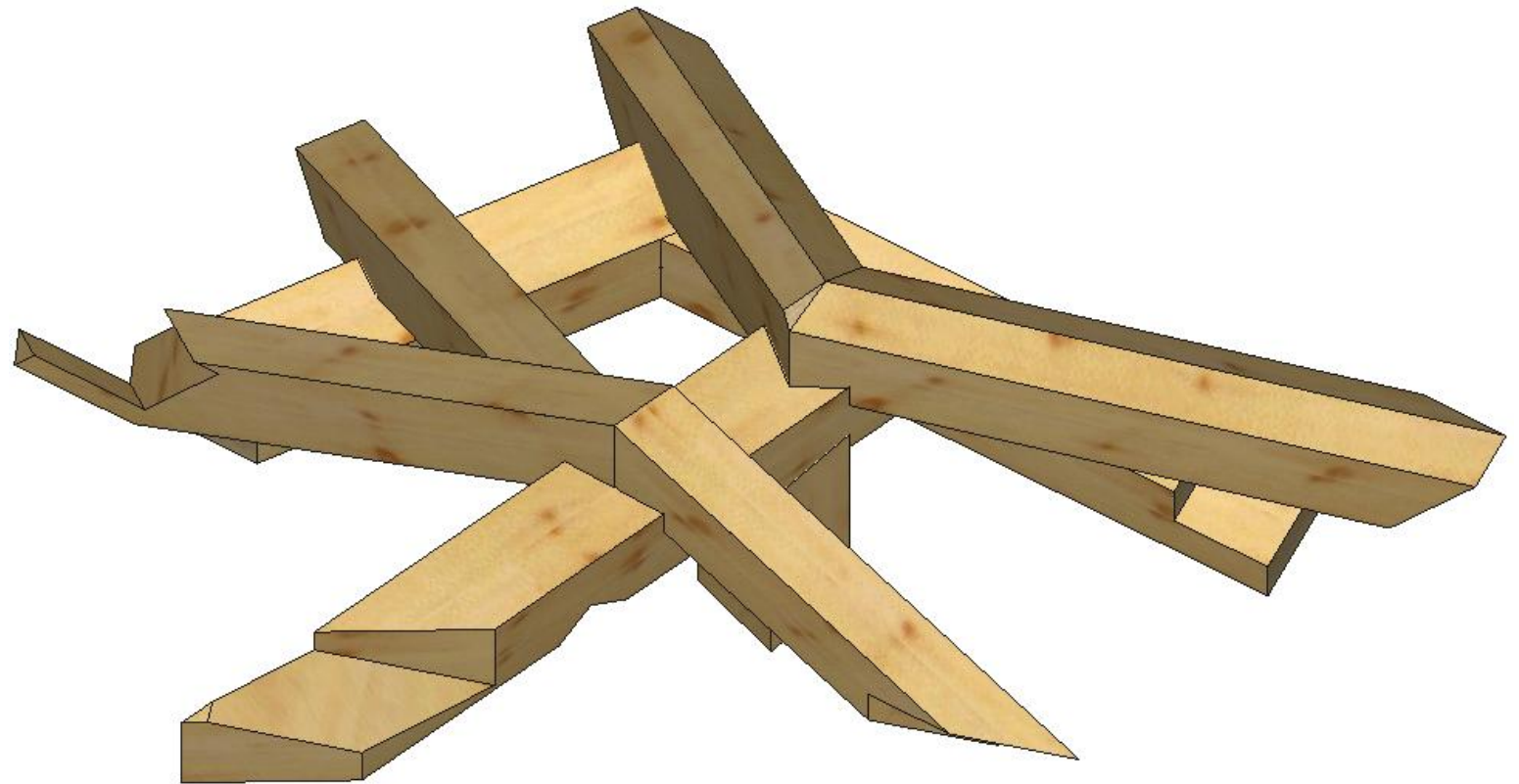
## Bundesleistungswettbewerb der Zimmerer 2005





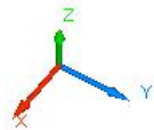
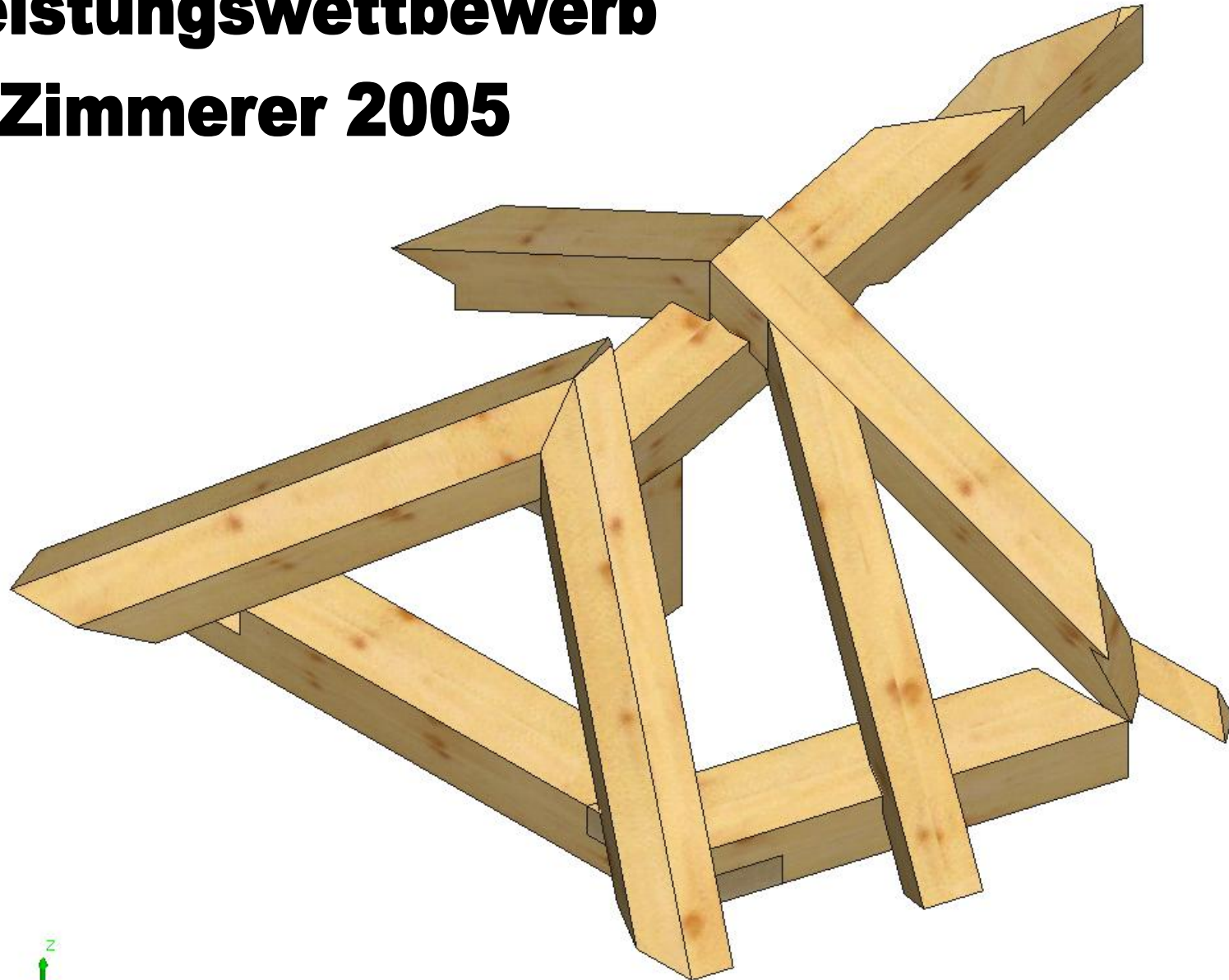
# **Modul 2**

## **Bundesleistungswettbewerb der Zimmerer 2005**



# **Modul 2**

## **Bundesleistungswettbewerb der Zimmerer 2005**





## **Modul 1**

# **Bundesleistungswettbewerb der Zimmerer 2005**





**Modul 1**  
**Bundesleistungswettbewerb**  
**der Zimmerer 2005**

