

Kammerwettbewerb 2010

Aufgabe: Herstellen einer Pultdachecke mit Kehlsparren

Zeitvorgabe: 360 Minuten

- Der Grundriss und alle erforderlichen Profile sind im Maßstab 1:1 aufzureißen.
- Alle 11 Hölzer sind anzureißen und auszuarbeiten.
- Die Schnittflächen der Hölzer dürfen nicht nachgearbeitet werden.
- Die Schwellen 2 und 3 sind je zur Hälfte zu überblatten.
- Die Pfette 4 läuft mit dem vollen Holzquerschnitt durch, die Pfette 11 ist aufzublaten.
- Die Stützen sind stumpf an die Pfetten anzuschließen.
- Holz 1 steht lotrecht und ist an der Oberseite abzugraten.
- Wechsel 9 läuft parallel zur Traufe und ist stumpf anzuschließen.
- Die Dachkonstruktion ist zusammenzubauen und über dem Grundriss aufzustellen.
- Die Nummern der Hölzer sind im Grundriß und in den Profilen kenntlich zu machen.

Materialbedarf (Konstruktionsvollholz gemäß Richtlinie)

Nr.	Bezeichnung	Stück	Länge (cm)	Breite (cm)	Höhe (cm)
1	schr. Sp. ab.	1	80	5	9
2	Schwelle	1	35	7	9
3	Schwelle	1	30	7	9
4	Pfette	1	60	7	9
5	Pfosten	1	50	7	7
6	Pfosten	1	45	7	7
7	Pfosten	1	45	7	7
8	Kehlsparren	1	90	7	9
9	Wechsel	1	20	5	7
10	Sparren	1	85	5	7
11	Pfette	1	40	7	9

Verbindungsmittel: Holzschrauben 4,5 x 70 bis 5 x 140

Reißbodengröße: ca. 1,60 x 1,80 m

ZENTRALVERBAND DES DEUTSCHEN BAUGEWERBES	
Leistungswettbewerb des Deutschen Handwerks auf Kammerebene Zimmerer	
ohne Maßstab	Zeitvorschlag: 360 Min.

Kammerwettbewerb 2010

Aufgabe: Herstellen einer Pultdachecke mit Kehlsparren

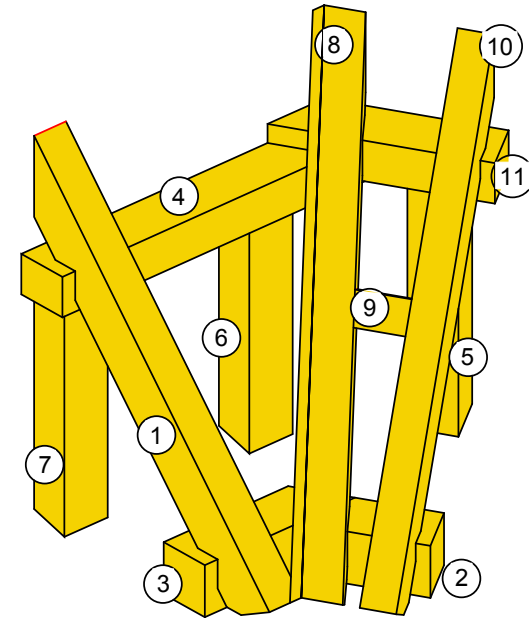
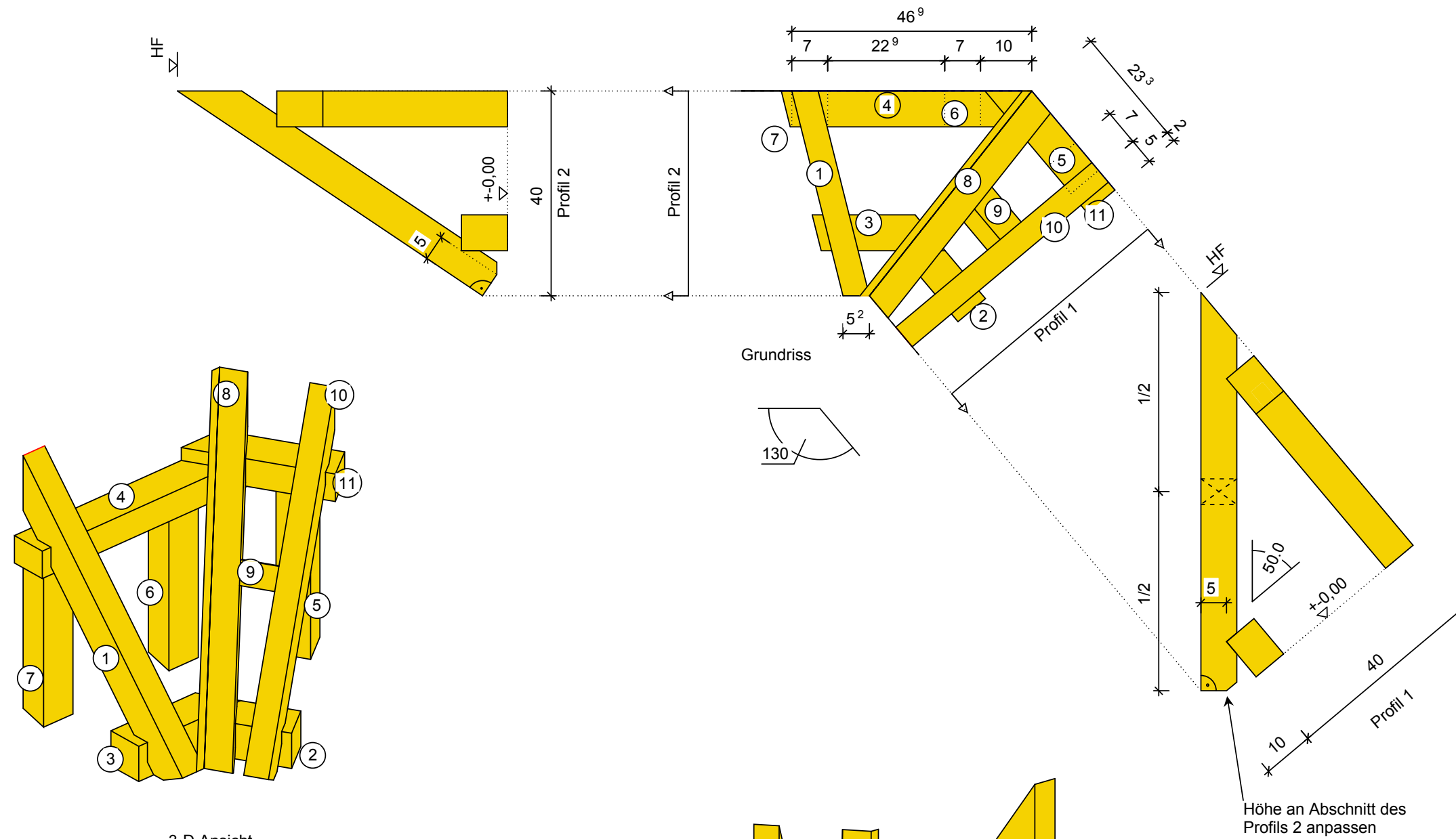
Holzliste:

Materialbedarf (Konstruktionsvollholz gemäß Richtlinie)

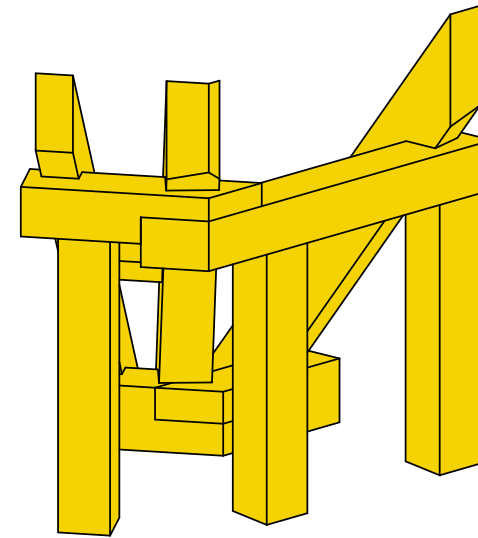
Nr.	Bezeichnung	Stück	Länge (cm)	Breite (cm)	Höhe (cm)
1	schr. Sp. ab.	1	80	5	9
2	Schwelle	1	35	7	9
3	Schwelle	1	30	7	9
4	Pfette	1	60	7	9
5	Pfosten	1	50	7	7
6	Pfosten	1	45	7	7
7	Pfosten	1	45	7	7
8	Kehlsparren	1	90	7	9
9	Wechsel	1	20	5	7
10	Sparren	1	85	5	7
11	Pfette	1	40	7	9

ZENTRALVERBAND DES DEUTSCHEN BAUGEWERBES	
Leistungswettbewerb des Deutschen Handwerks	
auf	
Kammerebene	
Zimmerer	
ohne Maßstab	Zeitvorschlag: 360 Min.

Pulldach mit Kehle



3-D Ansicht



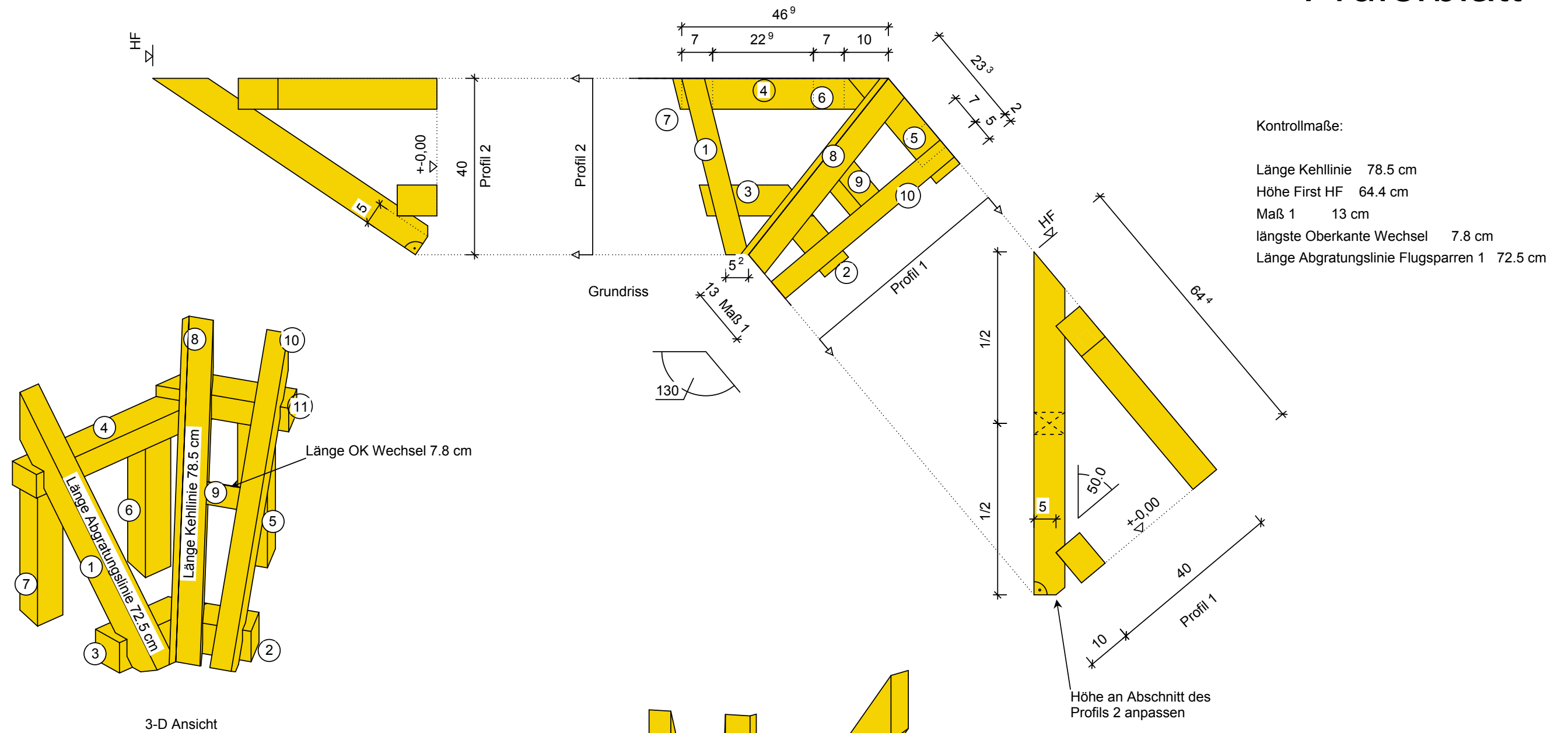
3-D Ansicht

Nr.	Bezeichnung	Stück	Länge (cm)	Breite (cm)	Höhe (cm)
1	schr. Sp. abg.	1	80	5	9
2	Schwelle	1	35	7	9
3	Schwelle	1	30	7	9
4	Pfette	1	60	7	9
5	Pfosten	1	50	7	7
6	Pfosten	1	45	7	7
7	Pfosten	1	45	7	7
8	Kehlsparren	1	90	7	9
9	Wechsel	1	20	5	7
10	Sparren	1	85	5	7
11	Pfette	1	40	7	9

ZENTRALVERBAND DES DEUTSCHEN BAUGEWERBES	
Leistungswettbewerb des Deutschen Handwerks	
2010	
auf Kammerebene Zimmerer	
M.: 1:10	Blattgröße DIN A3

Pulldach mit Kehle

Prüferblatt



Kontrollmaße:

Länge Kehllinie 78.5 cm

Höhe First HF 64.4 cm

Maß 1 13 cm

längste Oberkante Wechsel 7.8 cm

Länge Abgratungslinie Flugsparren 1 72.5 cm

3-D Ansicht

3-D Ansicht

Nr.	Bezeichnung	Stück	Länge (cm)	Breite (cm)	Höhe (cm)
1	schr. Sp. abg.	1	80	5	9
2	Schwelle	1	35	7	9
3	Schwelle	1	30	7	9
4	Pfette	1	60	7	9
5	Pfosten	1	50	7	7
6	Pfosten	1	45	7	7
7	Pfosten	1	45	7	7
8	Kehlsparren	1	90	7	9
9	Wechsel	1	20	5	7
10	Sparren	1	85	5	7
11	Pfette	1	40	7	9

ZENTRALVERBAND DES DEUTSCHEN BAUGEWERBES	
Leistungswettbewerb des Deutschen Handwerks	
2010	
auf Kammerebene Zimmerer	
M.: 1:10	Blattgröße DIN A3

