

1. Wettbewerbsaufgabe

Zeitvorgabe 390 Minuten

- 1.1 Die notwendigen Profile und der Grundriss sind im Maßstab 1:1 aufzureißen. Der Gratsparren ist nach der Maßangabe im Grundriss zu verlegen.
- 1.2 Alle Konstruktionsteile von Pos. Nr.1 – Nr. 11 sind zuerst **anzureißen** und dann auszuarbeiten. **Die Schnittflächen der ausgearbeiteten Hölzer dürfen nicht nachgearbeitet werden.** An den bearbeiteten Hölzern müssen sämtliche Risse sichtbar sein.
- 1.3 Der Mittelschifter Nr. 8 ist an den Schrägen Sparren Nr. 7 mit Klaue anzuschließen
- 1.4. Schrägsparren Nr. 7 bekommt keine Firstpfettenkerve und wird an dem Gratsparren Nr. 6. angelegt. Die Abgratung ist zur Dachfläche A auszuführen
- 1.5 Gratsparren Nr. 6. ist durchgehend abzugraten und bekommt eine Rutschkerve zur Auflage auf die Firstpfette Nr. 5.
- 1.6 Die Pfosten Nr. 4 und Nr. 3 sind zimmermannsmäßig an die Firstpfette anzuschließen
- 1.7. Der Kurze Sparren Nr. 9 ist mit einem Schwalbenschwanzblatt an den Firstpfosten Nr. 4 anzublatten.
- 1.8 Die abgebundenen Konstruktionsteile sind über dem Grundriss aufzuschlagen.

2. Materialbedarf (Konstruktionsvollholz gemäß Richtlinie)

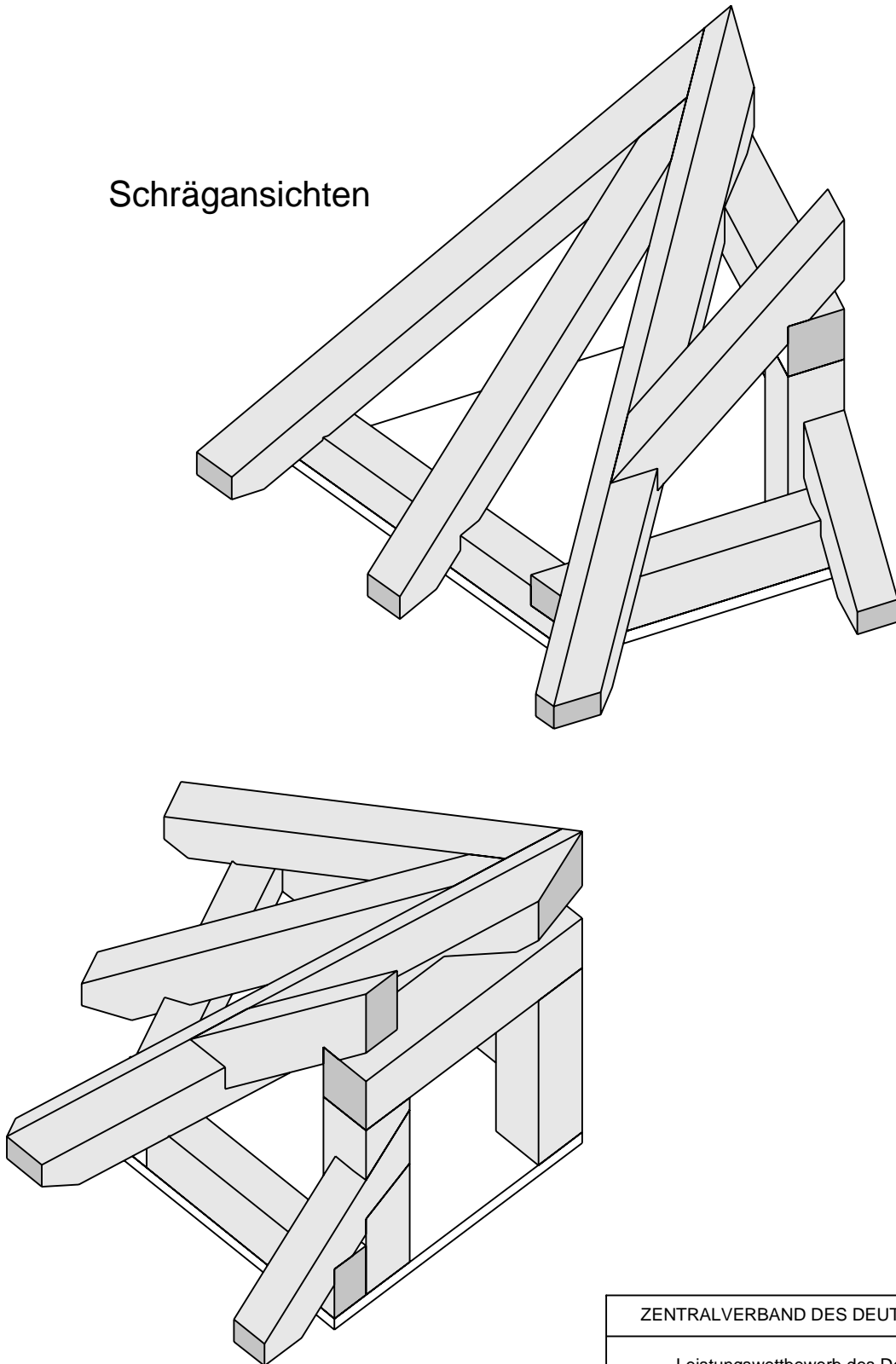
2.1 Holzliste in cm	Stk	b/h	L
1 Schwelle	1	5/7	50
2 Schwelle	1	5/9	45
3 Firstpfosten	1	7/7	35
4 Firstpfosten	1	7/7	35
5 Firstpfette	1	7/9	40
6 Gratsparren	1	7/8	100
7 Schrägsparren	1	5/7	95
8 Mittelschifter	1	5/7	85
9 Kurzer Sparren	1	5/7	50
10 Gratschifter	1	5/7	55

2.2 Verbindungsmittel: Spax– Schrauben 5x70, 5x90, 5x110, 5x140

2.3 Reißbodengröße: ca. 1,60 X 1,80 m.

Walmdach mit Dreiecksgaube

Schrägansichten



ZENTRALVERBAND DES DEUTSCHEN BAUWERBES

Leistungswettbewerb des Deutschen Handwerks

2011

auf

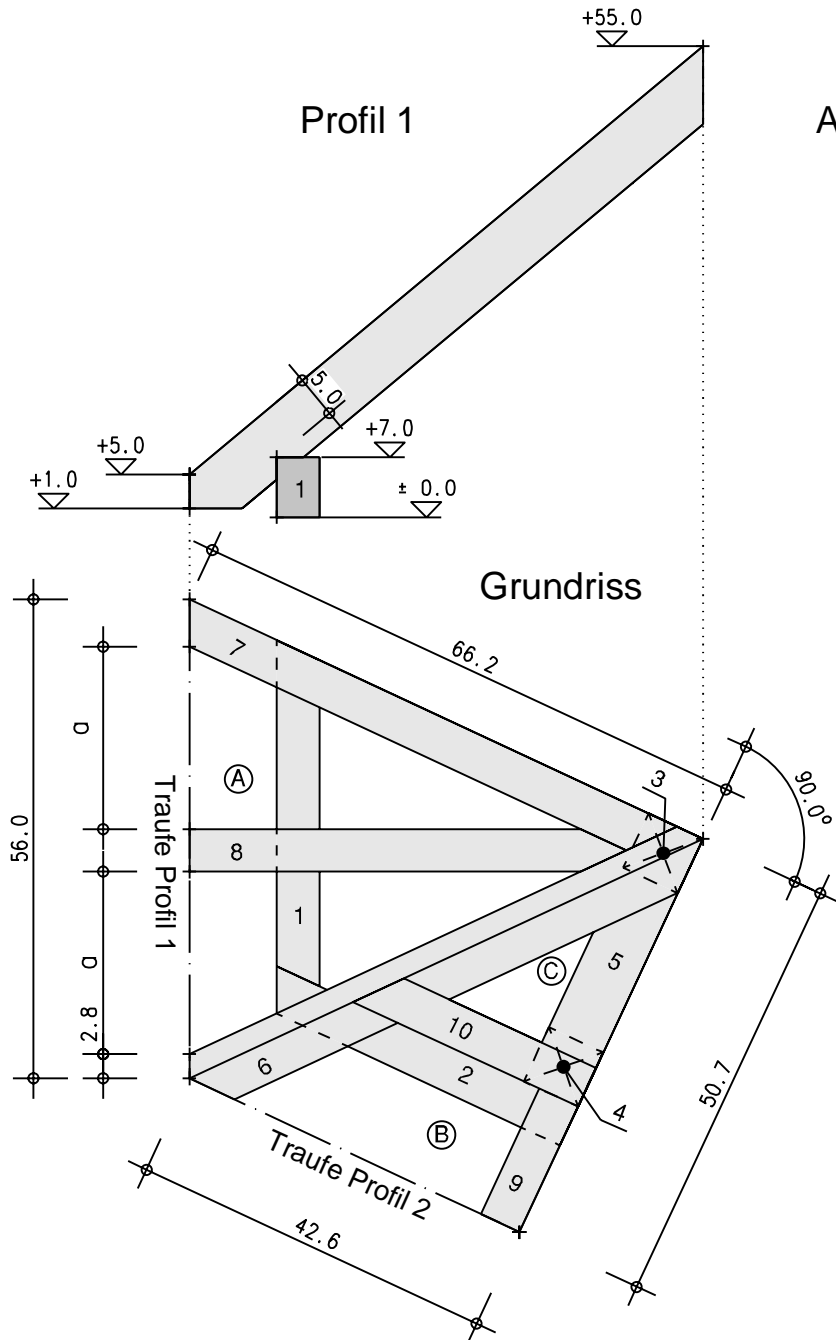
Kammerebene

Zimmerer

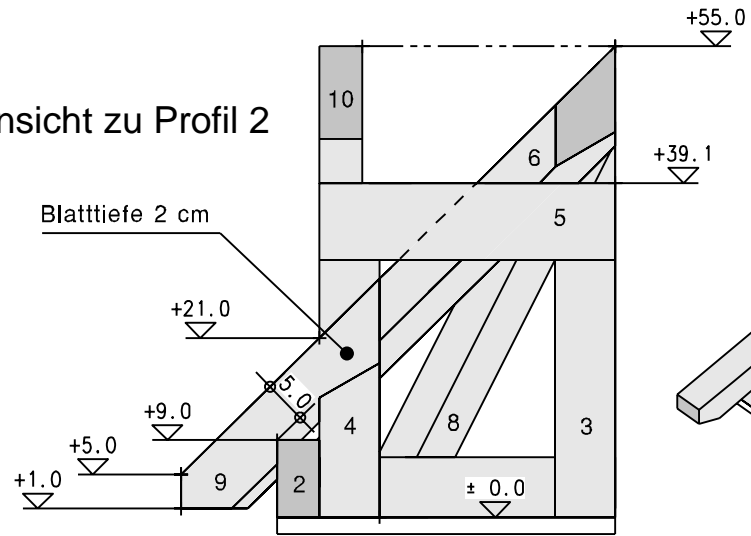
Deckblatt

Blatt-Größe: A 4

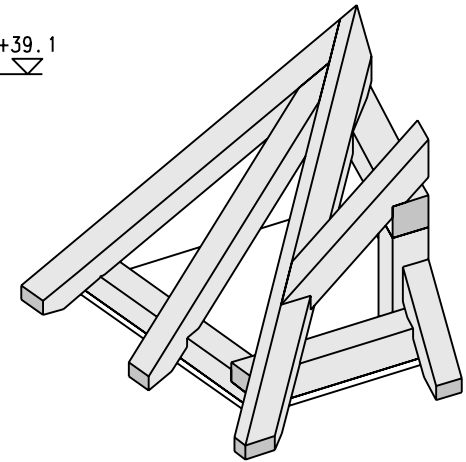
Walmdach mit Dreiecksgaube



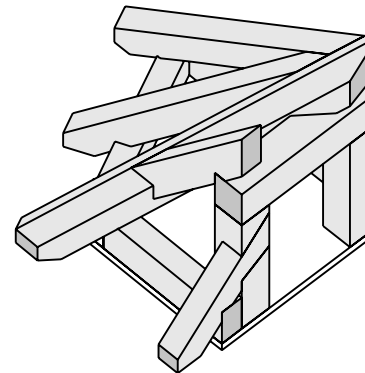
Ansicht zu Profil 2



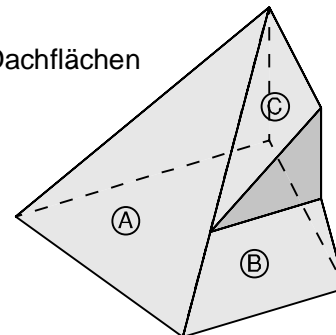
Schrägansicht



Schrägansicht



Dachflächen



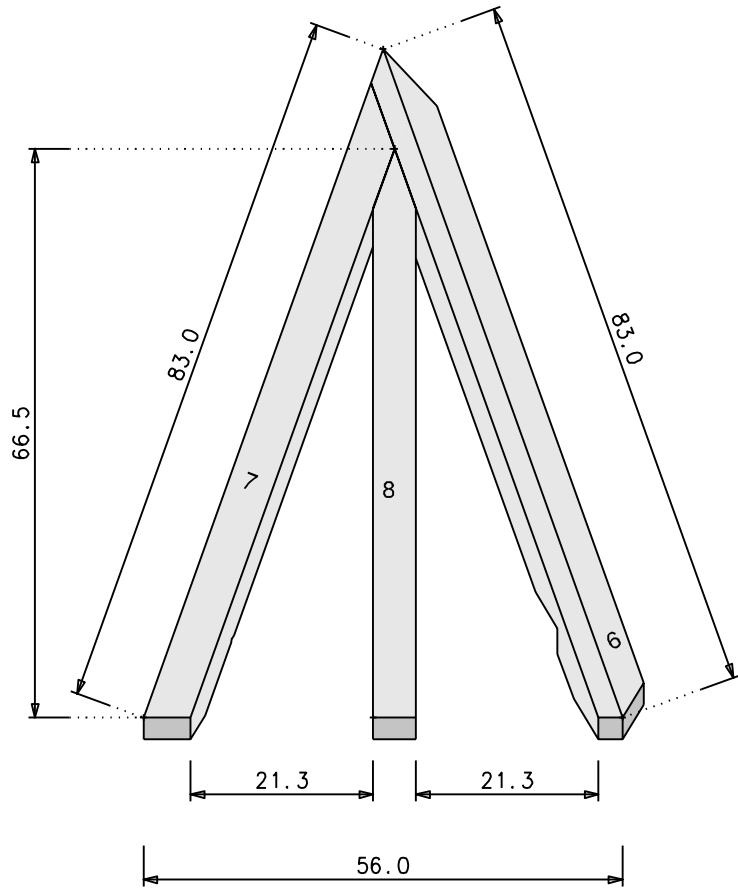
Holzliste	Stk.	b/h	Länge cm
1 Schwelle	1	5/7	50
2 Schwelle	1	5/9	45
3 Firstpfosten	1	7/7	35
4 Firstpfosten	1	7/7	35
5 Firstpfette	1	7/9	40
6 Gratsparren	1	7/8	100
7 Schrägsparren	1	5/7	95
8 Mittelschifter	1	5/7	85
9 Kurzer Sparren	1	5/7	50
10 Gratschifter	1	5/7	55

ZENTRALVERBAND DES DEUTSCHEN BAUGEWERBES	
Leistungswettbewerb des Deutschen Handwerks	
2011	
auf	
Kammerebene	
Zimmerer	
Maßstab: 1 : 8,88	Blatt-Größe: A 4

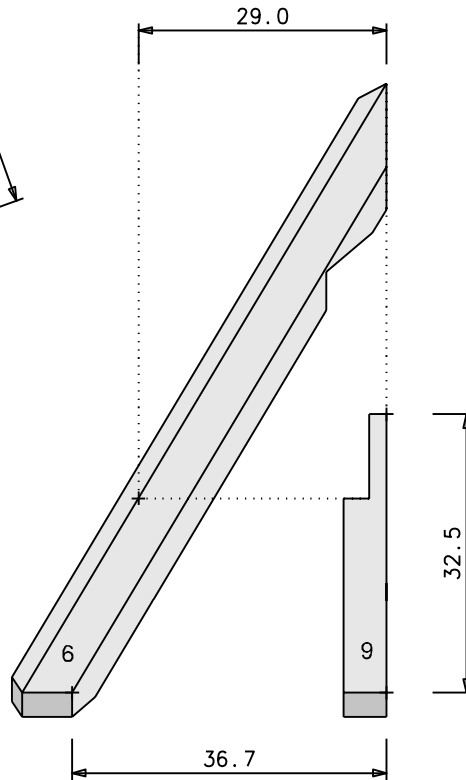
Walmdach mit Dreiecksgaube

Prüferblatt

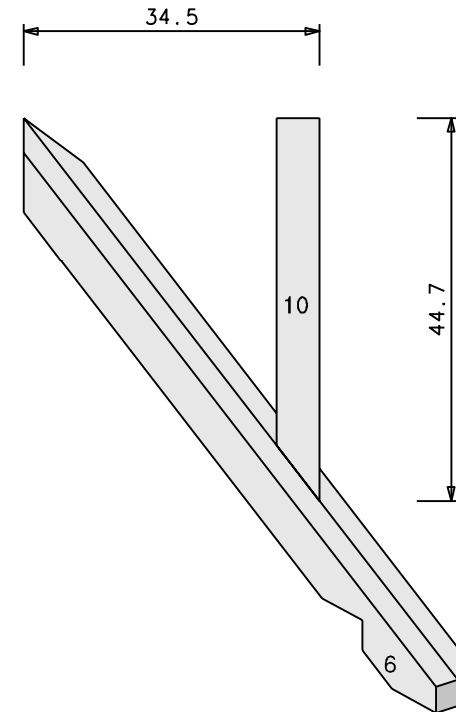
Dachfläche zu Profil 1



Dachfläche zu Profil 2



Dachfläche zu Profil 3



ZENTRALVERBAND DES DEUTSCHEN BAUGEWERBES

Leistungswettbewerb des Deutschen Handwerks

2011

auf

Kammerebene

Zimmerer

Maßstab: 1 : 8,88

Blatt-Größe: A 4