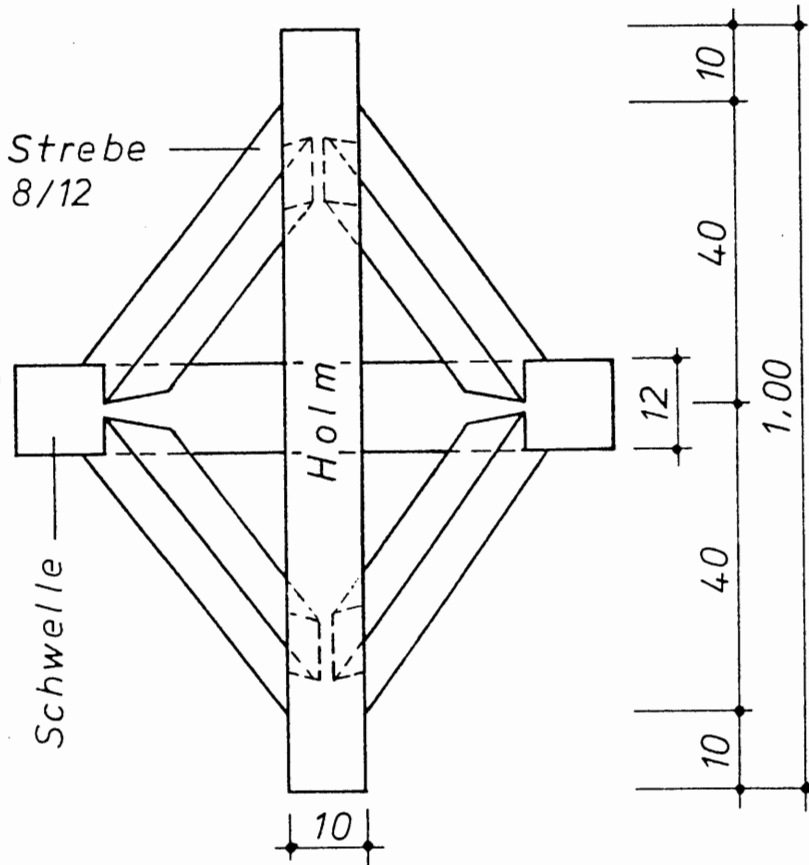
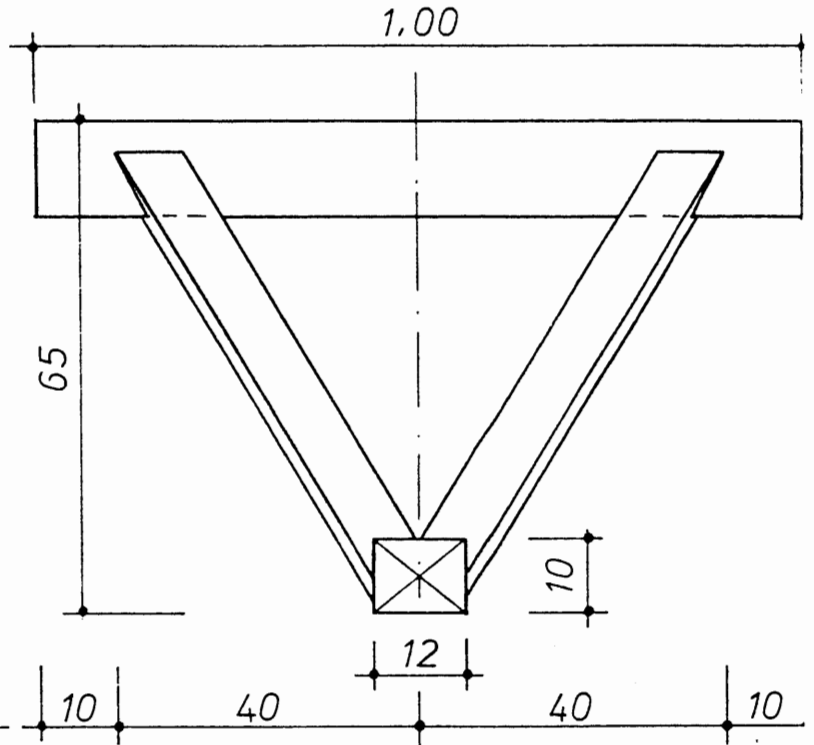
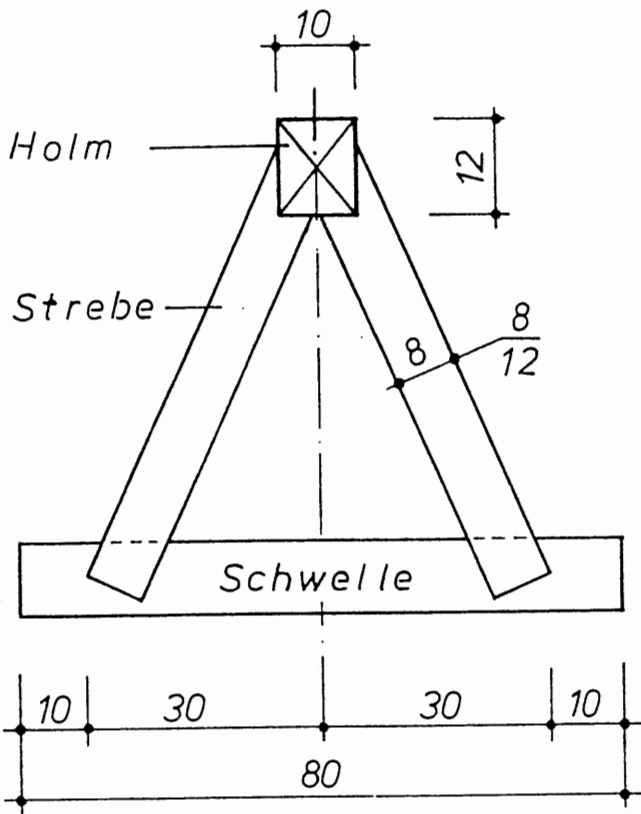


Profil

Seitenansicht



Grundriß

Holzbedarf:

- 1 Stück 10/12 cm 1,05 m
- 1 Stück 10/12 cm 0,85 m
- 4 Stück 8/12 cm 0,80 m

Reißboden 0,80/0,80 m

Die Klauenstreben sollen in der Holmrichtung nicht verkantet sein.

Aufgabe:

1. Reiß das Profil in natürlicher Größe auf.
2. Reiß das Flächenprofil in natürlicher Größe auf und ermittle die "wahren" Längen und Schmiegen der Klauenstreben.
3. Schneide die Klauenstreben, die Schwelle und den Holm.

Die Schmiegen dürfen nur geschnitten und nicht nachgearbeitet werden.

Am fertigen Stück müssen sämtliche Risse sichtbar sein.