



ZENTRALVERBAND  
DEUTSCHES  
BAUWERBE ZDB

## Praktischer Leistungswettbewerb der Handwerksjugend

### Kammerwettbewerb 2001

#### ZIMMERER

##### Arbeitsprobe:

„Walmdachgrat mit Gratsparren Auswechslung und Schiftern“

##### Materialbedarf:

Holzliste

(Konstruktionsvollholz gem. Richtlinie Überwachungsgemeinschaft KVH)

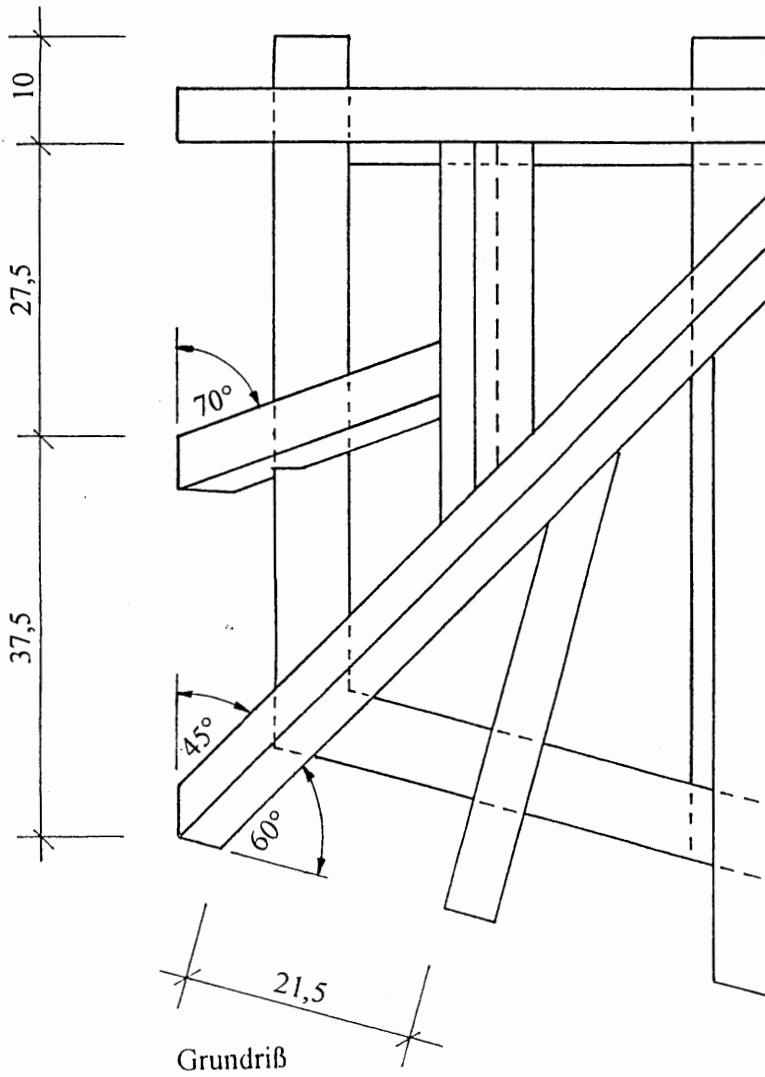
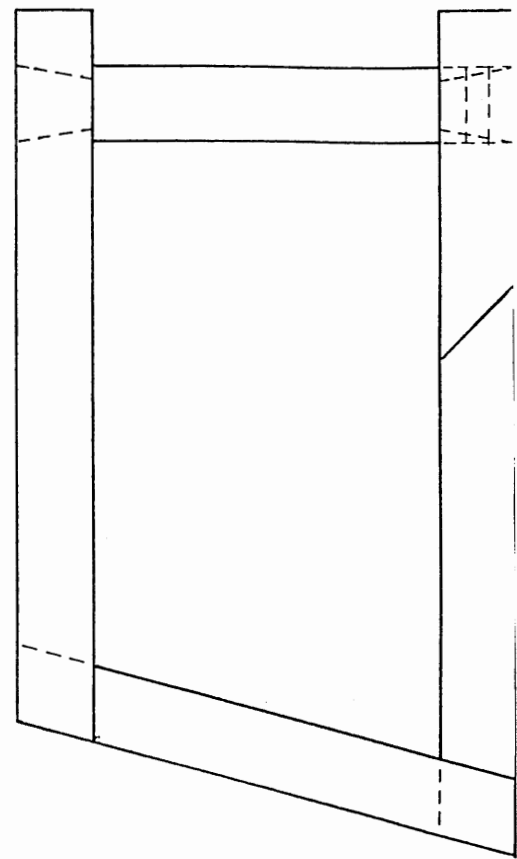
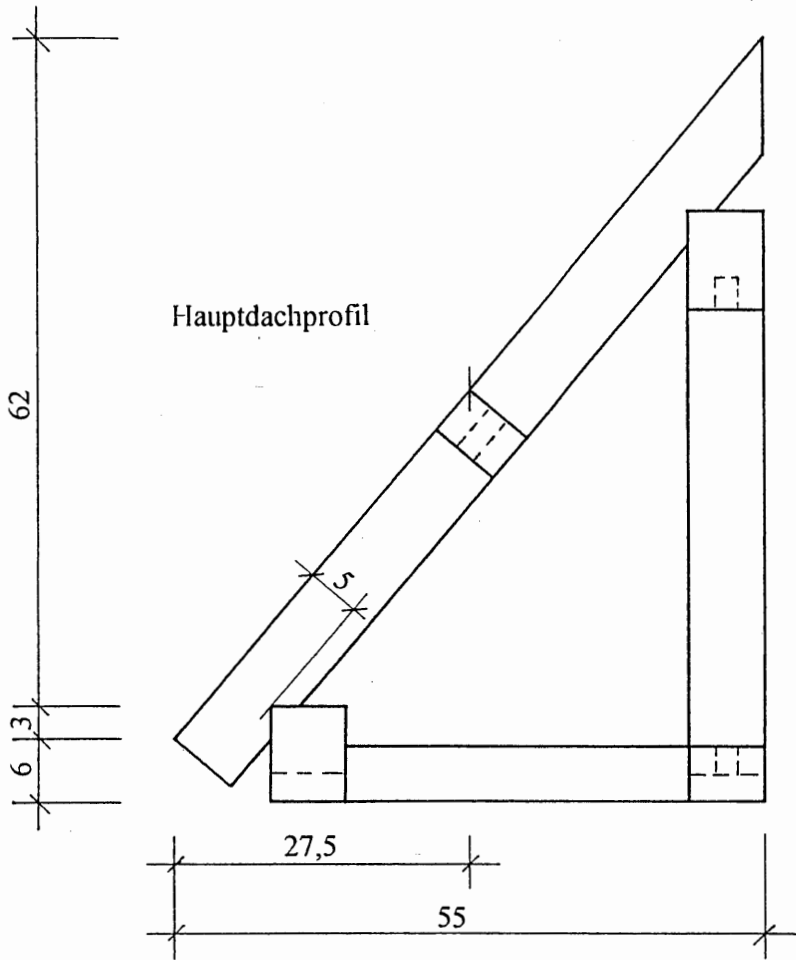
Pos.	Bezeichnung	St.	b/h	Länge
1	Sparren	1	5/7	0,90 m
2	Schifter	1	5/7	0,70 m
3	Schrägsparren	1	5/7	1,00 m
4	Schifter	1	5/7	0,50 m
5	Wechsel	1	5/7	0,45 m
6	Gratsparren	1	7/9	1,15 m
7	Fußpfette	1	7/9	0,75 m
8	Fußpfette	1	7/9	0,55 m
9	Schwelle	1	5/7	0,85 m
10	Schwelle	1	5/7	0,50 m
11	Firstpfette	1	7/9	0,35 m
12	Säule	1	7/7	0,50 m

Gesamtbedarf 12

Kleineisenzeug Spax-Schrauben 5 x 70, 5 x 90, 5 x 110

##### Arbeitsplatzbedarf:

Reißbodengröße: ca. 1,80 / 2,00 m



# 1. Arbeitsprobe

- 1.1 Die notwendigen Profile und der Grundriß sind im Maßstab 1:1 aufzureißen.  
Die Unterkonstruktion ist anzureißen und auszuarbeiten.
- 1.2 Die Traufen sind auf gleicher Höhe, die Oberkante der Schwellen liegen 3cm über der Traufe.
- 1.3 Der Traufabschnitt am Hauptdach ist Winkelrecht zur Dachfläche auszuführen.  
Die Traufabschnitte am Gratsparren und an der Abwalmung sind anzugleichen (sichtbarer Sparrenkopf).
- 1.4 Gratsparren, Schifter und Sparren sind anzureißen und auszuarbeiten.
- 1.5 Der Gratwechsel und der verkantete Strahlenschifter sind umzuklappen.  
Der Gratwechsel ist mit einem Zapfen am Sparren und mit einer Klaue am Gratsparren anzuschließen. Der verkantete Strahlenschifter ist mit einem Zapfen am Gratwechsel anzuschließen.
- 1.6 Die abgebundenen Konstruktionsteile sind über dem Grundriß aufzurichten.
- 1.7 Hinweis für die Ausarbeitung der Hölzer:  
Die Schnittflächen der ausgearbeiteten Hölzer dürfen nicht nachgearbeitet werden.  
An den ausgearbeiteten Hölzer müssen sämtliche Risse sichtbar sein.

ZENTRALVERBAND DES DEUTSCHEN BAUGEWERBES	
PRAKTISCHER LEISTUNGSWETTBEWERB DER HANDWERKSJUGEND	
2001	
<u>Kammerwettbewerb</u>	
Zimmerer	
Maßstab:	Bl.-Größe:



Arbeitsprobe

Prüfungszeit: 6 Std.

Name des Wettbewerbsteilnehmers:.....

Bewertungsmerkmale	mögliche Punkte	erreichte Punkte
Arbeitsvorbereitung/Werkzeug	4	
Maßhaltigkeit von Aufriß und Werkstück	16	
Austragung und Umklappung	24	
Verbindungen vor dem Richten	24	
Gesamteindruck der Arbeitsprobe	24	
Materialeinsatz	4	
Handfertigkeit/Arbeitssicherheit	4	
Gesamtpunktzahl	100	