



Praktischer Leistungswettbewerb der Handwerksjugend Kammerwettbewerb 2003

ZIMMERER

Arbeitsprobe:

(Zeitvorgabe: ca. 330 Minuten)

- Die notwendigen Profile und der Grundriss sind im Maßstab 1:1 aufzureißen.
- Die Unterkonstruktion ist anzureißen und auszuarbeiten, die Ortgangsparren und das Schappelholz mittels Gehrungsblatt sind zu verbinden.
- Die Gratsparren sind auszutragen, anzureißen und auszuarbeiten.
- Der verkantet liegende Strahlenschifter ist mit Klaue auszuklappen, anzureißen und auszuarbeiten.
- Der im Senkel liegende Strahlenschifter ist mit Klaue auszutragen, anzureißen und auszuarbeiten.
- Die abgebundenen Konstruktionsteile sind über dem Grundriss aufzurichten.

Materialbedarf:

(Konstruktionsvollholz gemäß Richtlinie)

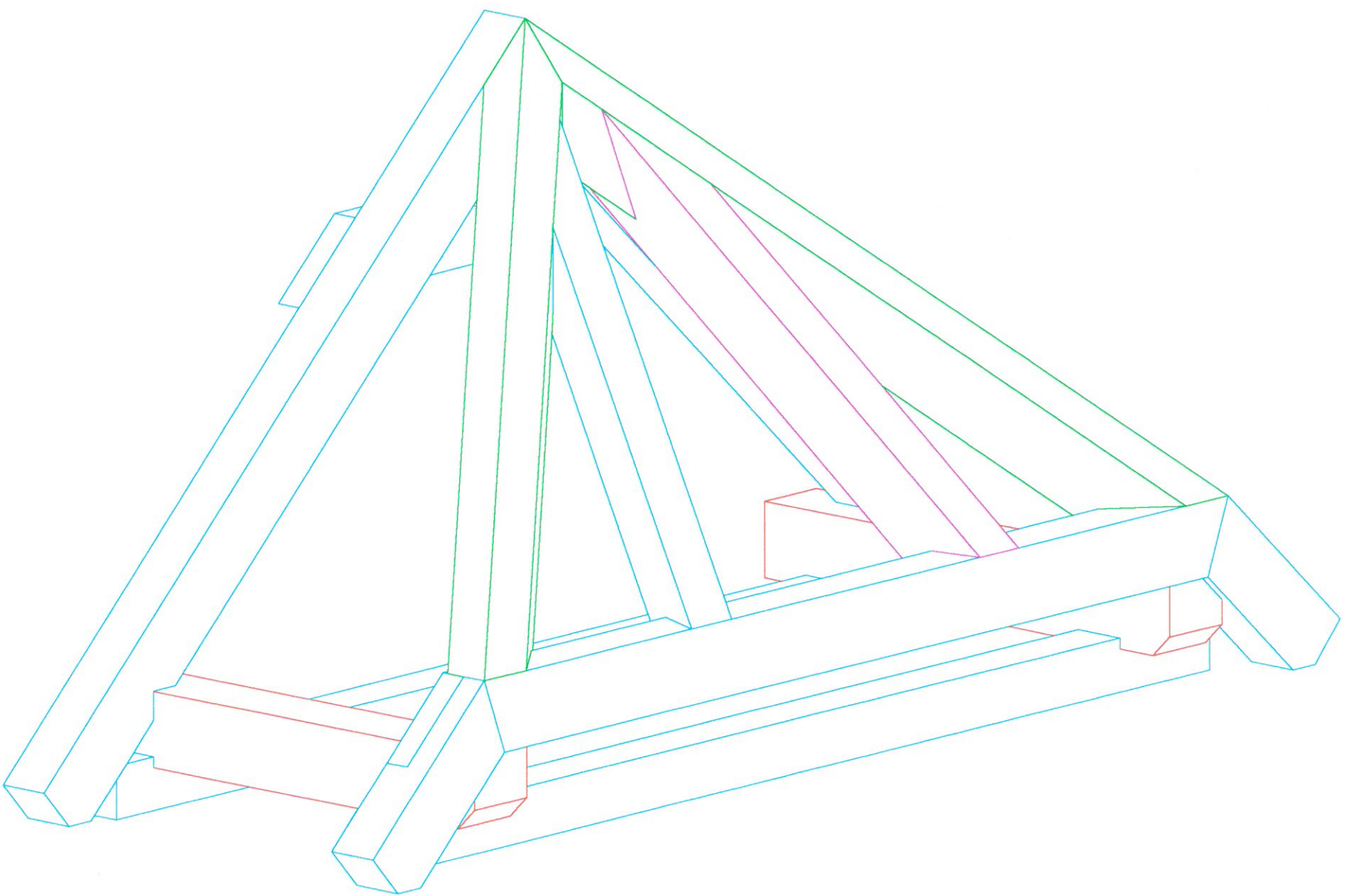
| Pos. | Benennung | Nr. | St. | b / h | Länge | -Länge | m ³ |
|---------------------|------------------|-----|-----------|---------|-------|--------------|----------------|
| 1 | Gratsparren | 1 | 2 | 7 / 9 | 0,86 | 1,72 | 0,0108 |
| 2 | Fußpfette | 2 | 2 | 7 / 7 | 0,51 | 1,02 | 0,0050 |
| | Firstpfette | 3 | 1 | 7 / 7 | 0,15 | 0,15 | 0,0007 |
| 3 | Balken | 4 | 2 | 5 / 7 | 1,13 | 2,26 | 0,0079 |
| | Sparren | 5 | 2 | 5 / 7 | 0,91 | 1,82 | 0,0064 |
| | Ortgangsparren | 6 | 2 | 5 / 7 | 0,30 | 0,60 | 0,0021 |
| | Schappelholz | 7 | 1 | 5 / 7 | 1,17 | 1,17 | 0,0041 |
| | Strahlenschifter | 8 | 2 | 5 / 7 | 0,58 | 1,16 | 0,0041 |
| 4 | Firstzange | 9 | 1 | 2,5 / 7 | 0,52 | 0,52 | 0,0009 |
| Gesamtbedarf | | | 15 | | | 10,42 | 0,0420 |

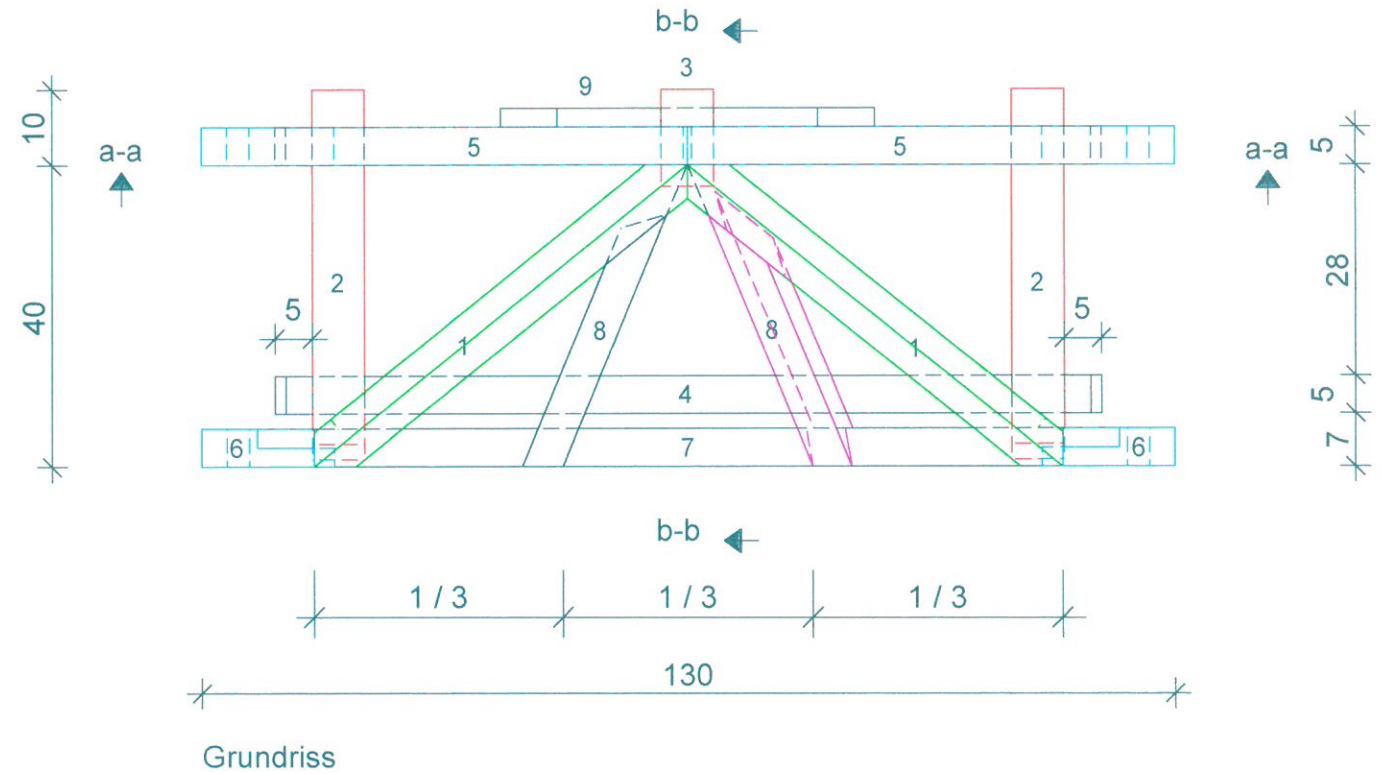
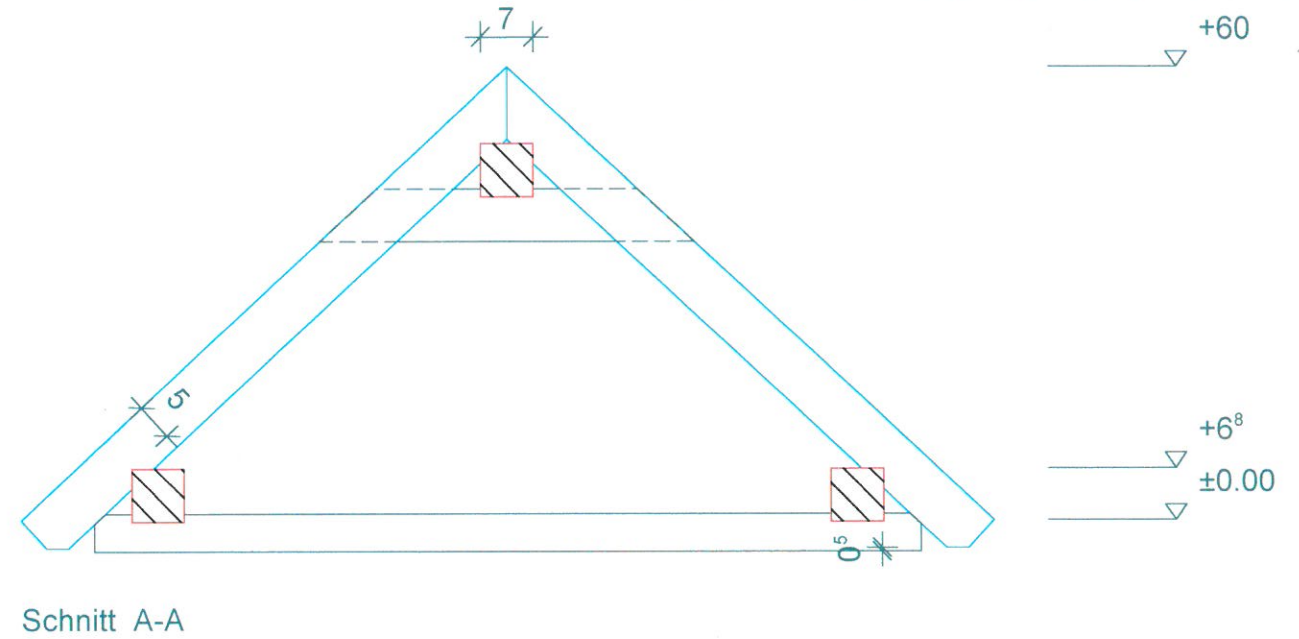
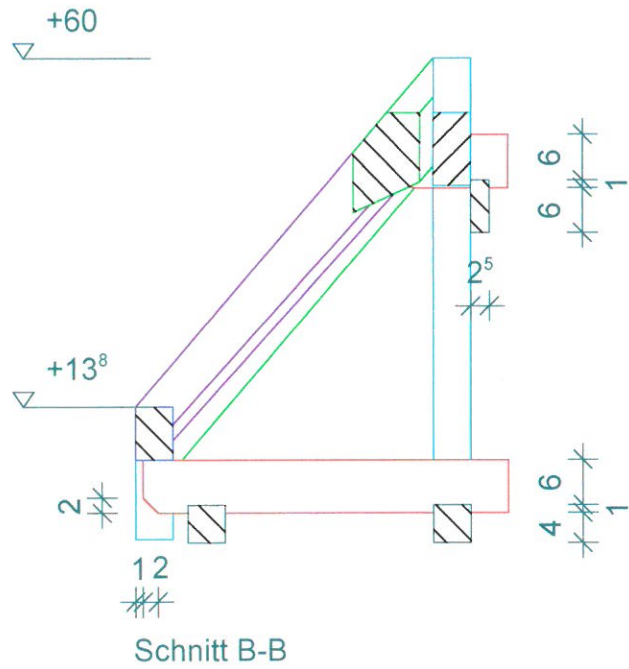
Kleineisenzeug:

Spax-Schrauben 5 x 70, 5 x 90, 5 x 110

Arbeitsplatzbedarf:

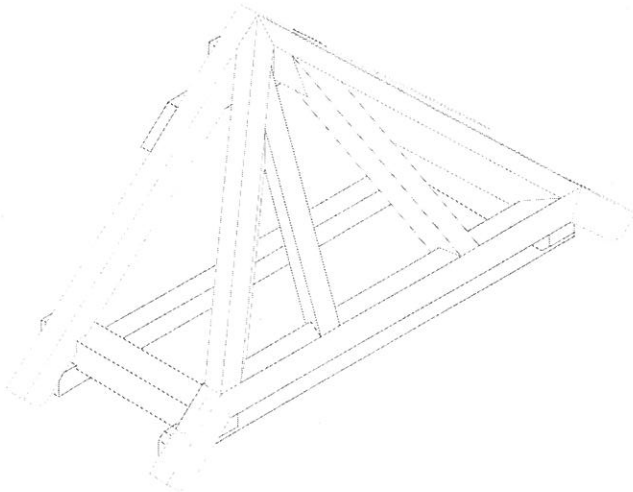
Reißbodengröße: ca. 1,50 / 1,60m





Leistungswettbewerb Kammer 03

Bewertungsbogen Zimmerer



| Bewertungskriterien (Vorschlag des Aufgabenerstellers) | | Prüfling Nr. | | | | | | |
|---|--|--------------|---|---|---|---|---|---|
| | | 1 | 2 | 3 | 4 | 5 | 6 | 7 |
| 1. Zwischensumme: Arbeitsvorbereitung / Werkzeug 4 Punkte | | | | | | | | |
| Maßhaltigkeit von Aufriss und Werkstück | Hauptmaße | | | | | | | |
| | Nebenmaße | | | | | | | |
| | Normalprofile | | | | | | | |
| | Dachausmittlung | | | | | | | |
| 2. Zwischensumme: Maßhaltigkeit 16 Punkte | | | | | | | | |
| Austragung und Ausklappung der Konstruktionsteile | Gratprofil | | | | | | | |
| | Anreißen Gratsparren | | | | | | | |
| | Flächenprofil | | | | | | | |
| | Anreißen Strahlenschifter verkantet | | | | | | | |
| | Strahlenschifterprofil | | | | | | | |
| | Anreißen Strahlenschifter senkrecht | | | | | | | |
| 3. Zwischensumme: Austragung und Ausklappung 24 Punkte | | | | | | | | |
| Ausarbeitung der Verbindungen und Konstruktionsteile | Unterkonstruktion und Normalsparren | | | | | | | |
| | Ortgangsgespärre | | | | | | | |
| | Gratsparren links | | | | | | | |
| | Gratsparren rechts | | | | | | | |
| | Strahlenschifter verkantet | | | | | | | |
| | Strahlenschifter senkrecht | | | | | | | |
| 4. Zwischensumme: Verbindungen vor dem Richten 24 Punkte | | | | | | | | |
| Gesamteindruck der Arbeitsprobe | Flucht: Dach- und Traufebene | | | | | | | |
| | Fugenpassung: Unterkonstruktion | | | | | | | |
| | Fugenpassung: Ortgangsgespärre | | | | | | | |
| | Fugenpassung: Gratsparren | | | | | | | |
| | Fugenpassung: Strahlenschifter verkantet | | | | | | | |
| | Fugenpassung: Strahlenschifter senkrecht | | | | | | | |
| 5. Zwischensumme: Gesamteindruck 24 Punkte | | | | | | | | |
| 6. Zwischensumme: Materialeinsatz 4 Punkte | | | | | | | | |
| 7. Zwischensumme: Handfertigkeit, Arbeitssicherheit 4 Punkte | | | | | | | | |
| Gesamtpunktzahl 100 Punkte | | | | | | | | |

Anmerkungen: 4 Punkte = optimal (max. Punkte)
 3 Punkte = brauchbar
 2 Punkte = noch brauchbar
 1-0 Punkte = unbrauchbar