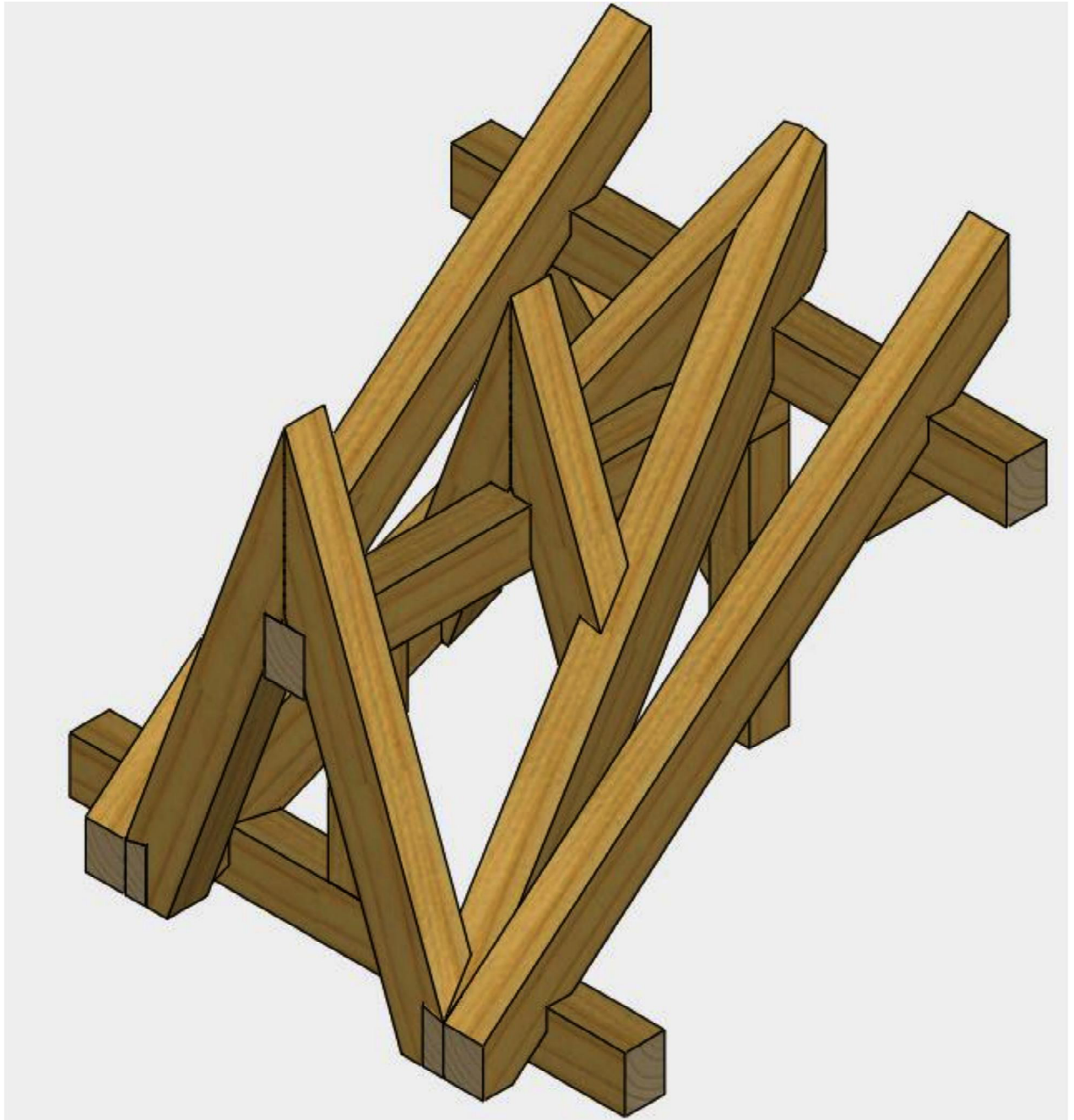


Kammerwettbewerb 2016



ZENTRALVERBAND DES DEUTSCHEN BAUGEWERBES

Leistungswettbewerb des Deutschen Handwerks

2016

auf Kammerebene

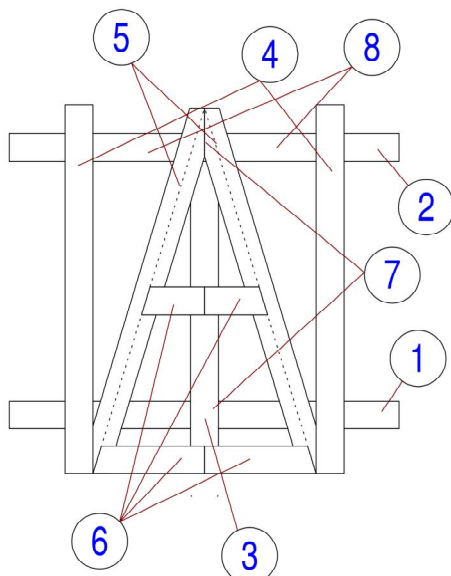
PLW - Kammerwettbewerb HWK Ulm

1. Wettbewerbsaufgabe

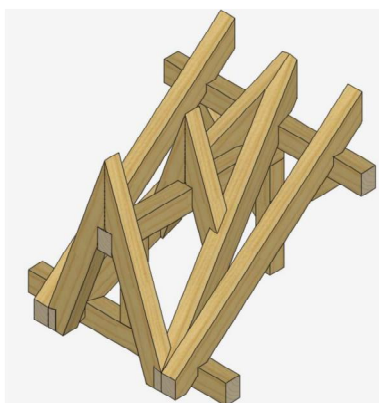
Zeitvorgabe 420 Minuten (7 Std)

Es ist ein Anbaudach mit 70° Dachneigung zu erstellen.
Das erste Gebinde des Anbaues liegt in der Flucht der Hauptdachtraufe

- 1.1 Die Profile und der Grundriss sind im Maßstab 1:1 aufzureißen.
Für die Pos. 1-8 sind alle notwendigen Aufrisse herzustellen, anzureißen und auszuarbeiten.
- 1.2 Die Mittelpfette des Hauptdaches wird mit der Firstpfette des Anbaudaches verkämmt.
Unter dem Pfettenplatt steht ein Pfosten 5 x 5 mit zwei Kopfbändern 5 x 5 zur Mittelpfette. Ein weiterer Pfosten steht auf der Fußpfette des Hauptdaches. Kopfbandausstellmaß 25cm
- 1.3 Die Pfosten und Kopfbänder werden stumpf angeschlossen und sind mit Schrauben zu befestigen.
- 1.4 Die Kehlsparren werden tiefer gelegt und schmiegen sich an der Traufe an die Normalsparren des Hauptdaches, im First erhalten sie zwei Backenschmiegen.
- 1.5 Die Schifter des Anbaues sind als Kehlklausenschifter auszuführen.
- 1.6 Die Schnittflächen der Hölzer dürfen nicht nachgearbeitet werden.
- 1.7 Die Konstruktion ist über dem Grundriss aufzubauen.


Positionenplan

Übersicht Pos. Nummern				
POS	Bezeichnung	Stk	B:	H:
1	Fusspfette HD	1	0.050	0.070
2	Mittelpfette HD	1	0.050	0.070
3	Firstpfette AN	1	0.050	0.070
4	Sparren HD	2	0.050	0.070
5	Kehlsparren	2	0.050	0,080
6	Schifter AN	4	0.050	0.070
7	Pfosten	2	0.050	0.050
8	Kopfbänder	2	0.050	0.050



ZENTRALVERBAND DES DEUTSCHEN BAUGEWERBES

Leistungswettbewerb des Deutschen Handwerks

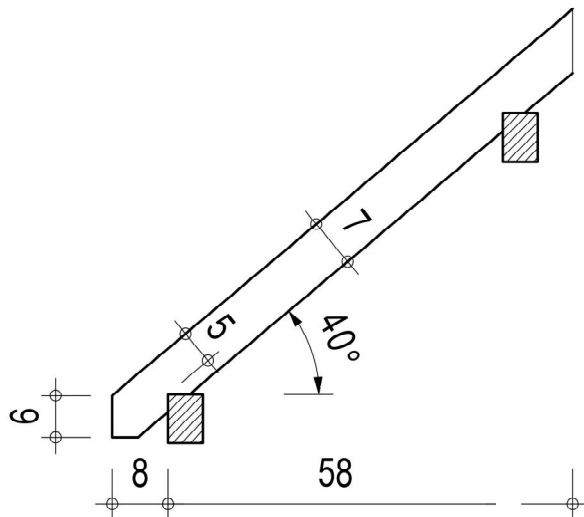
2016

auf Kammerebene

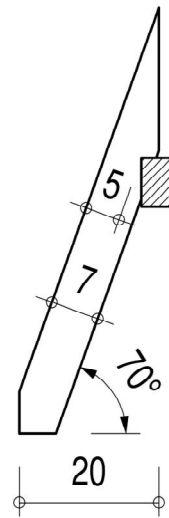
PLW - Kammerwettbewerb HWK Ulm

1. Wettbewerbsaufgabe

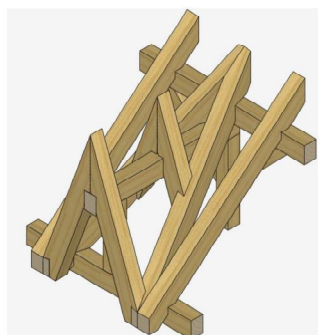
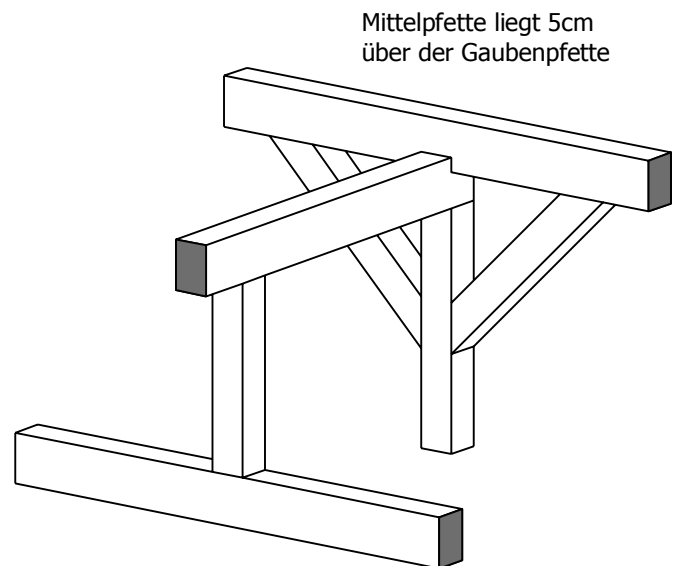
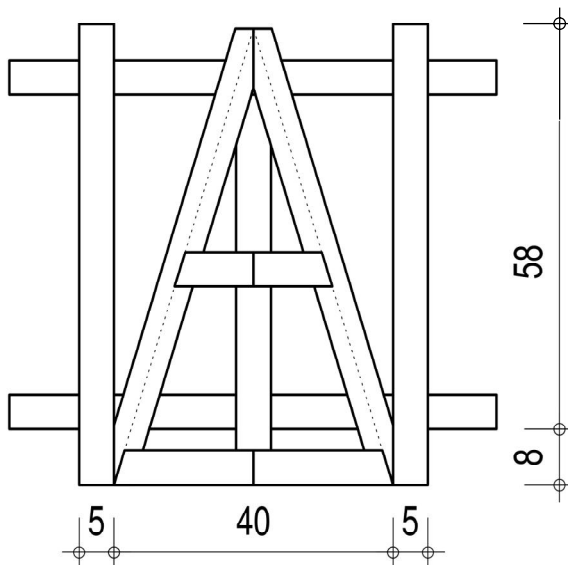
(Profile - Grundriss)



Hauptdach



Anbau



ZENTRALVERBAND DES DEUTSCHEN BAUGEWERBES

Leistungswettbewerb des Deutschen Handwerks

2016

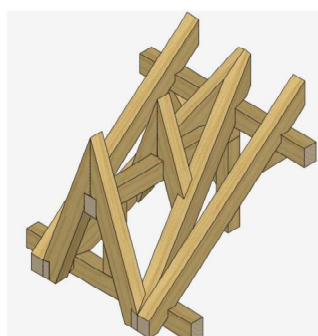
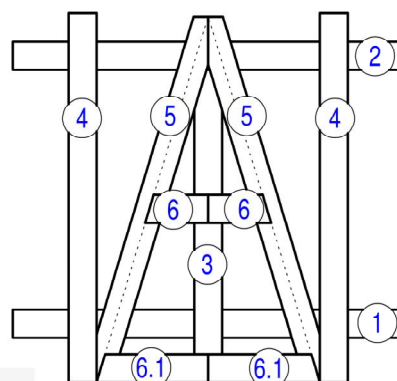
auf Kammerebene

2. Materialbedarf (Konstruktionsvollholz gemäß Richtlinien)

2.1 Holzliste

Pos.	Bezeichnung	Menge	Länge	Querschnitt
1	Fußpfette HD	1	0,70 m	5 x 7
2	Mittelpfette HD	1	0,70 m	5 x 7
3	Firstpfette AN	1	0,65 m	5 x 7
4	Sparren HD	2	0,95 m	5 x 7
5	Kehlsparren	2	0,95 m	5 x 8
6	Schifter AN	2	0,45 m	5 x 7
6.1	Schifter AN	2	0,65 m	5 x 7
7	Pfosten	2	0,35 m	5 x 5
8	Kopfbänder	2	0,40 m	5 x 5

2.2 Aufrissplatte: ca. 2,00 x 1,00 m



ZENTRALVERBAND DES DEUTSCHEN BAUGEWERBES

Leistungswettbewerb des Deutschen Handwerks

2016

auf Kammerebene