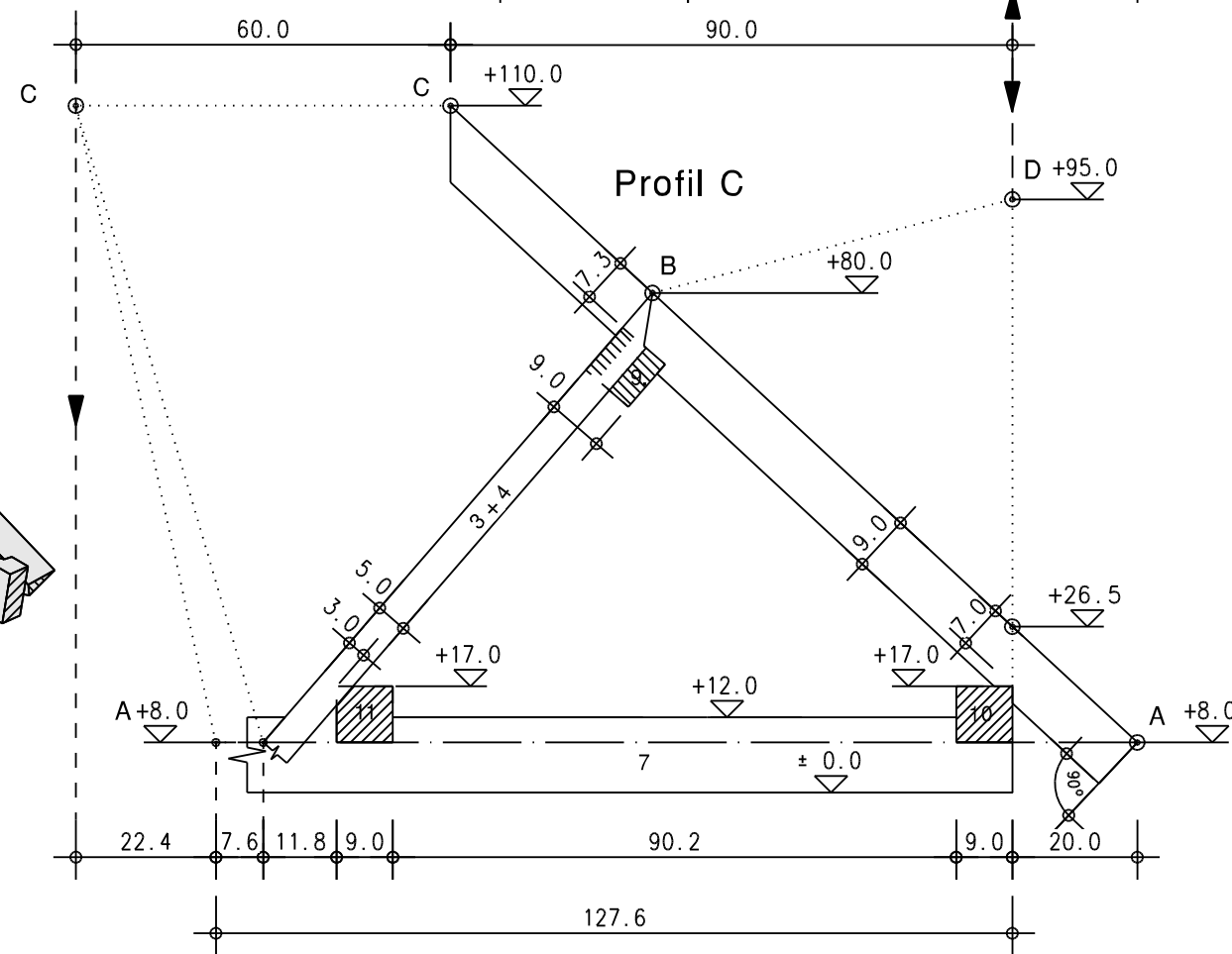
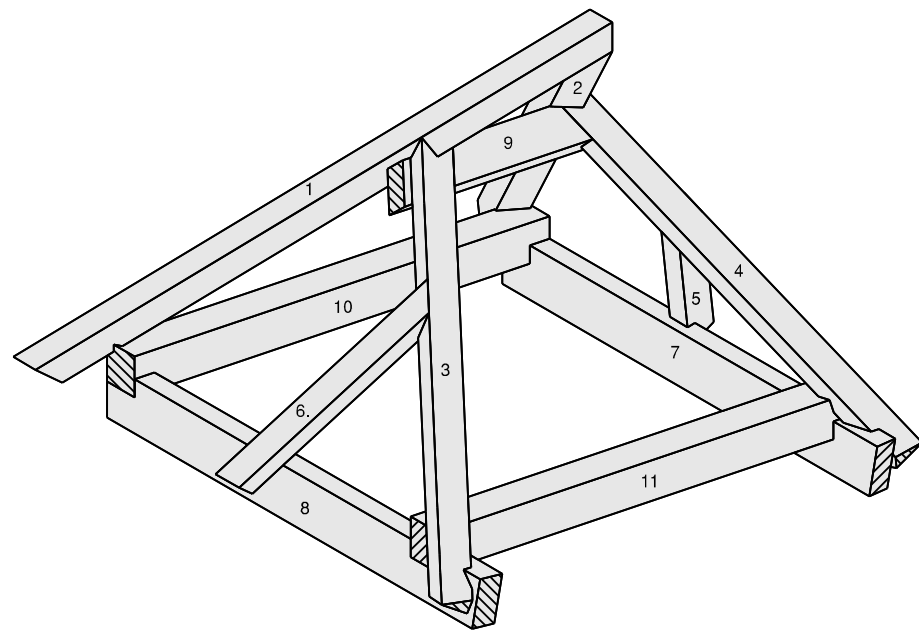
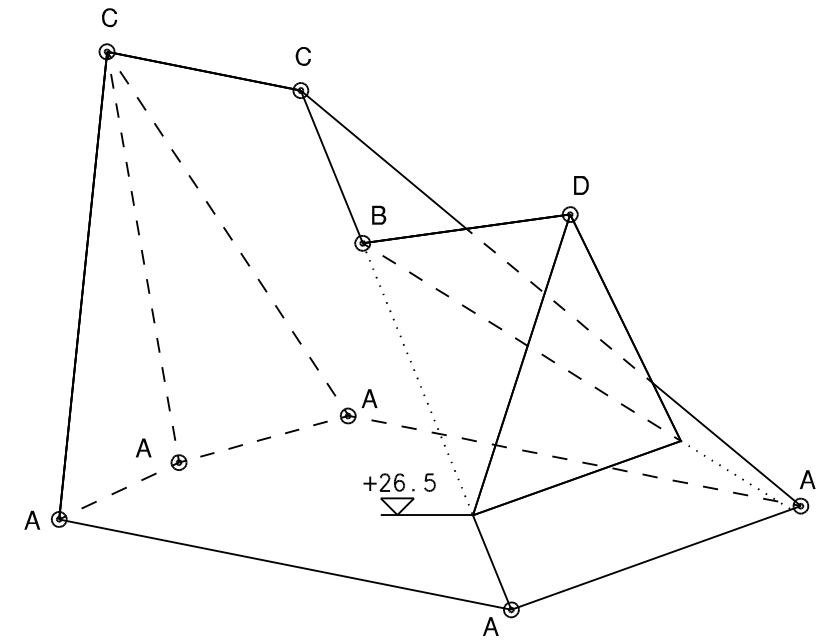
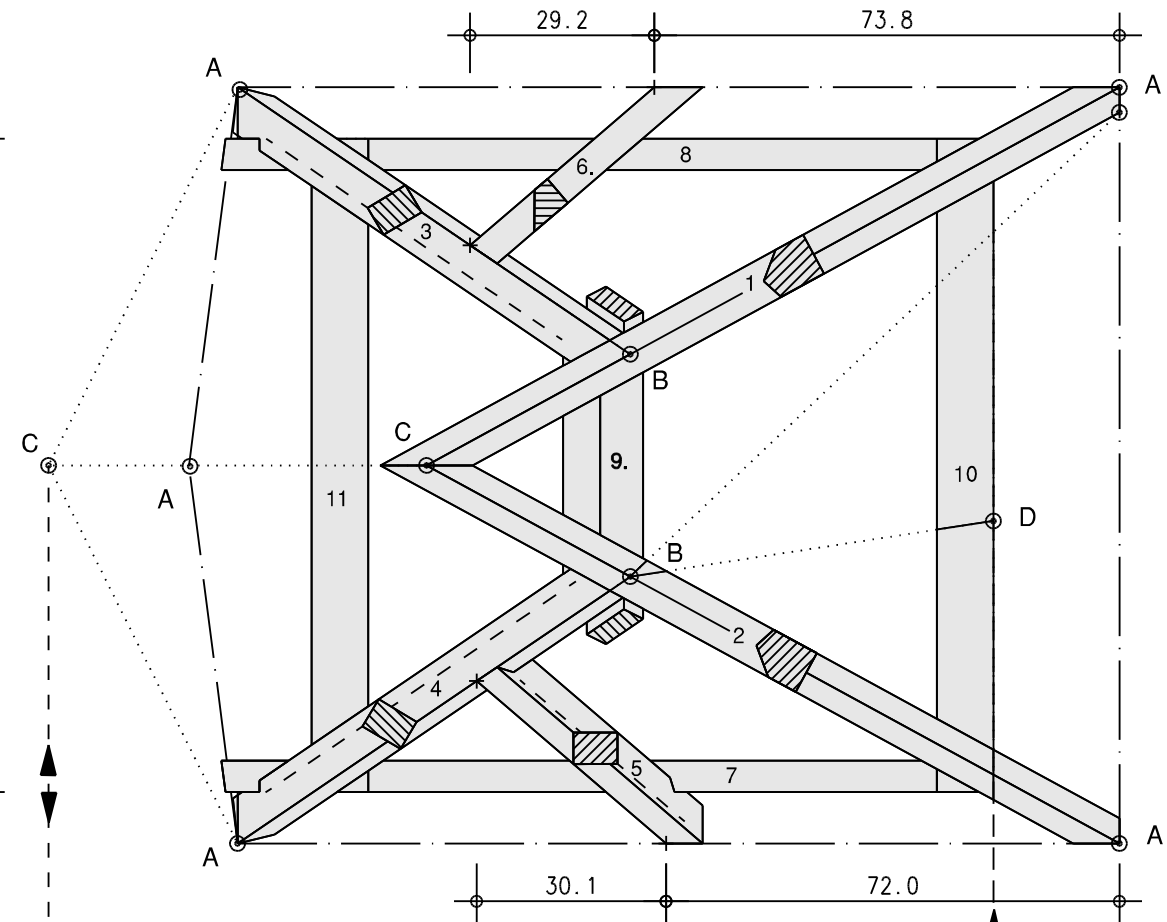
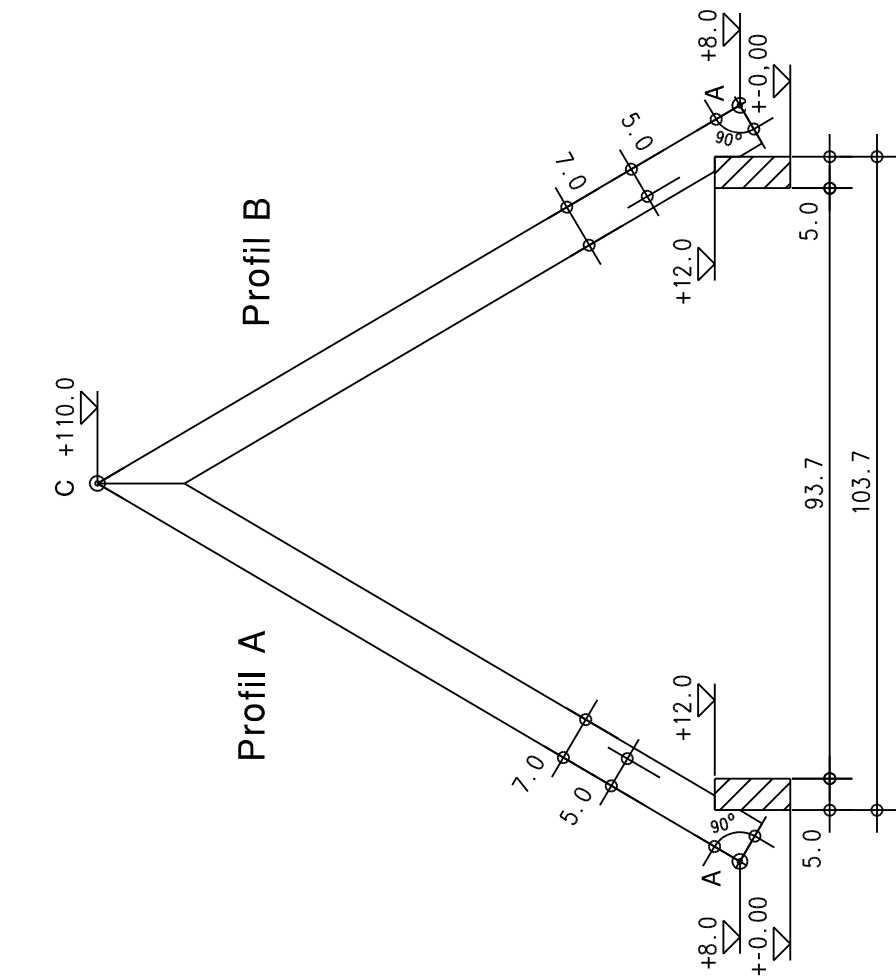


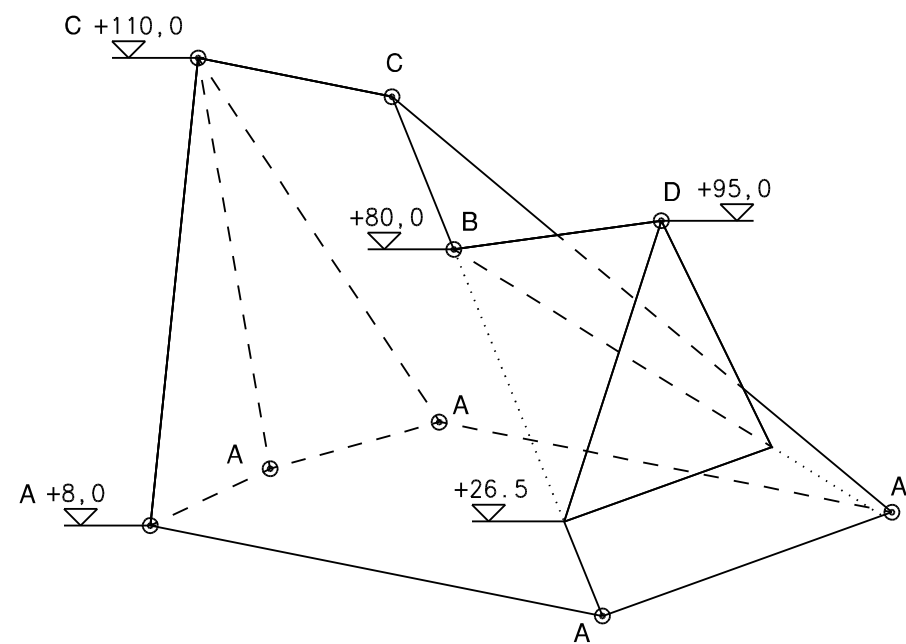
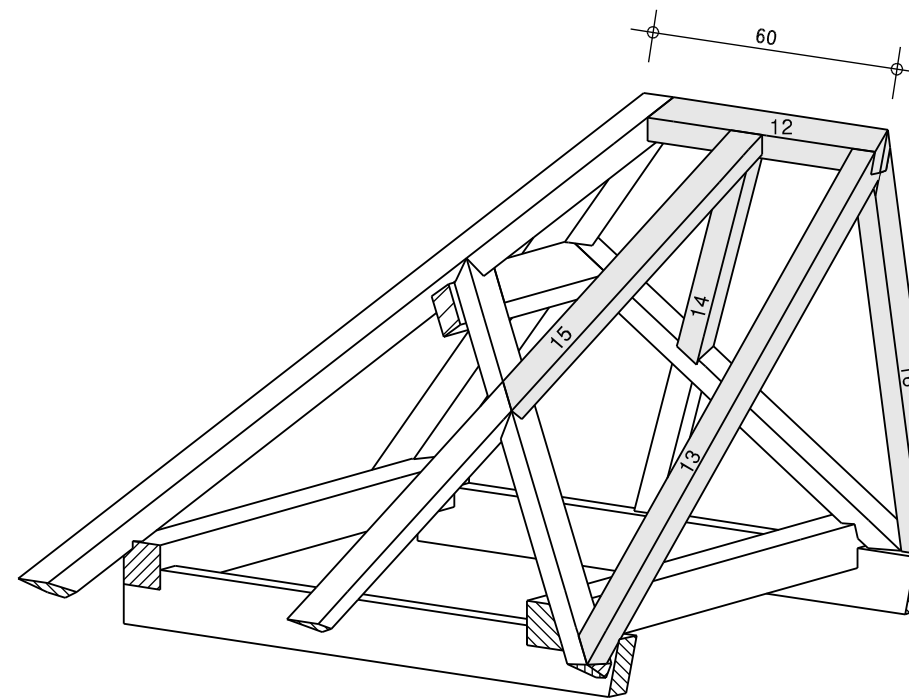
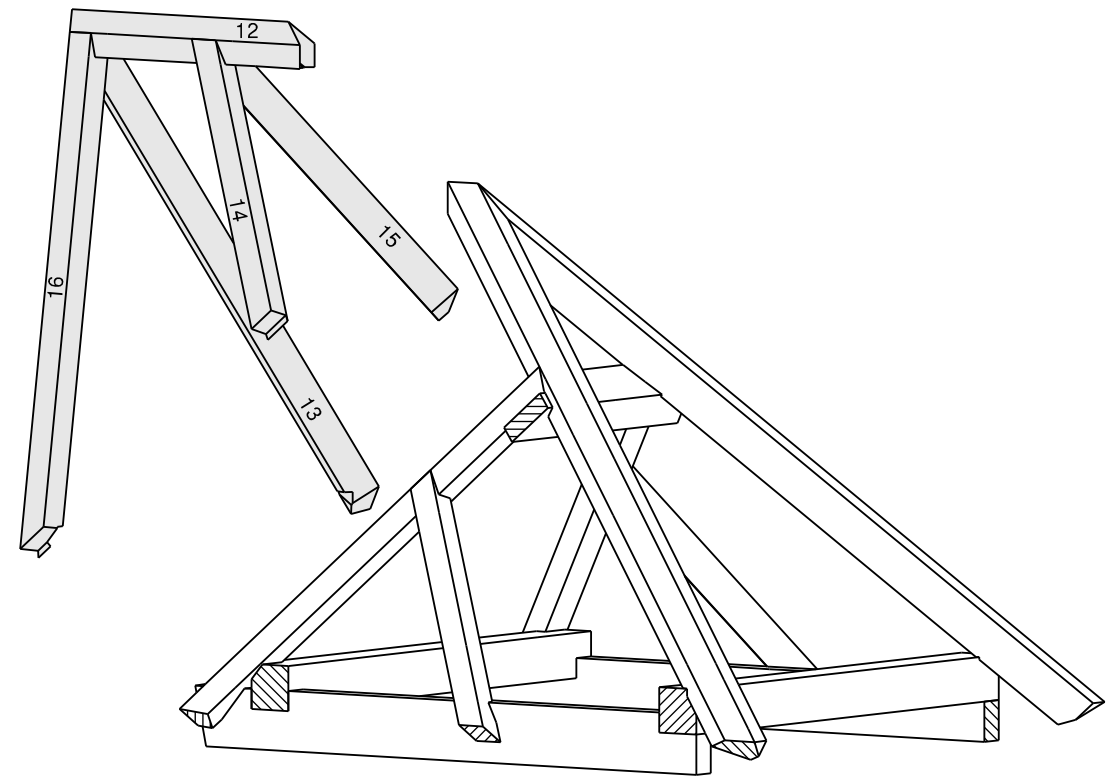
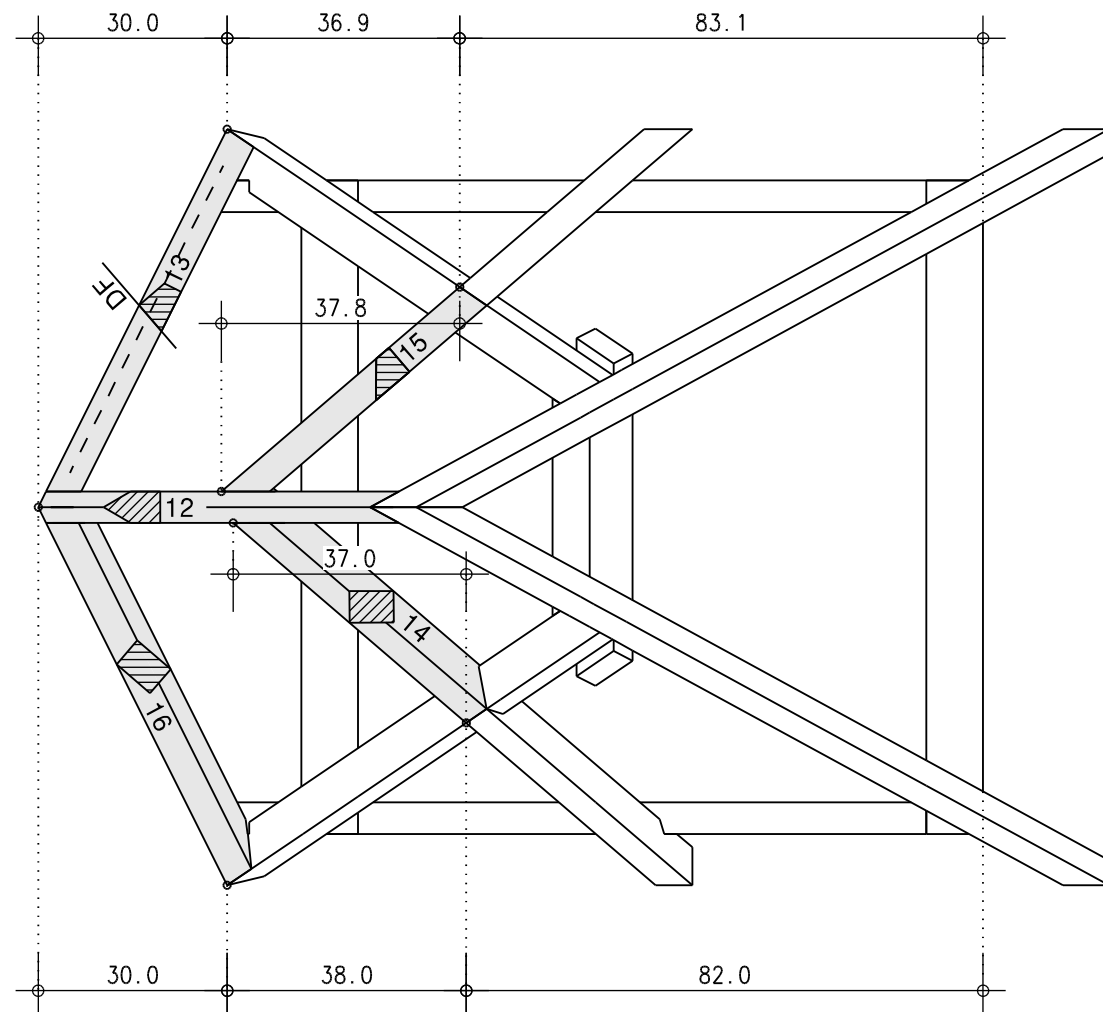
Modul 1



Worldskills 2005

38. Internationaler Berufswettbewerb
in Helsinki

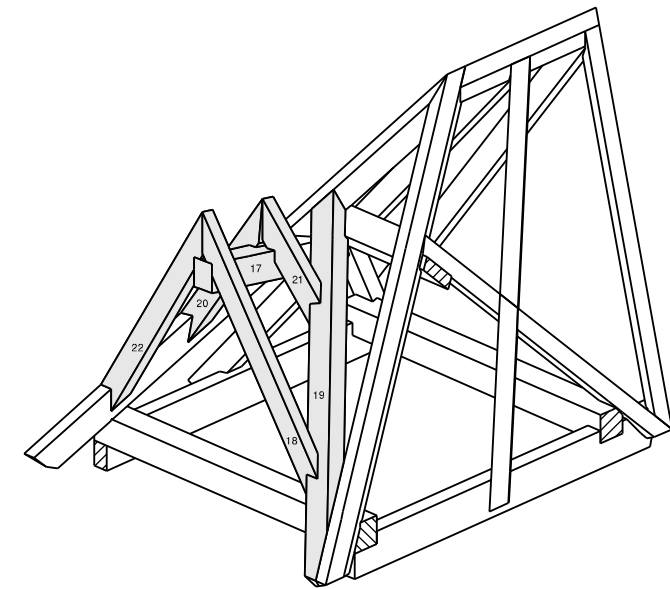
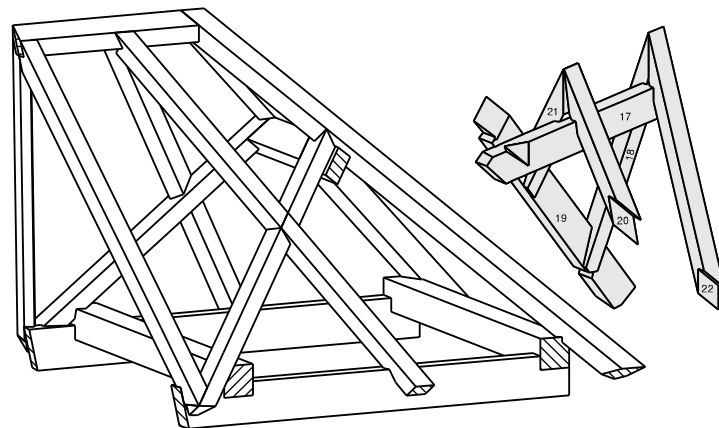
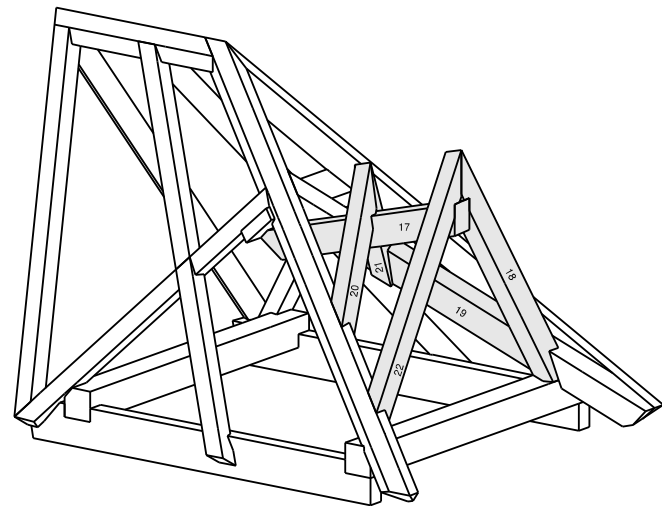
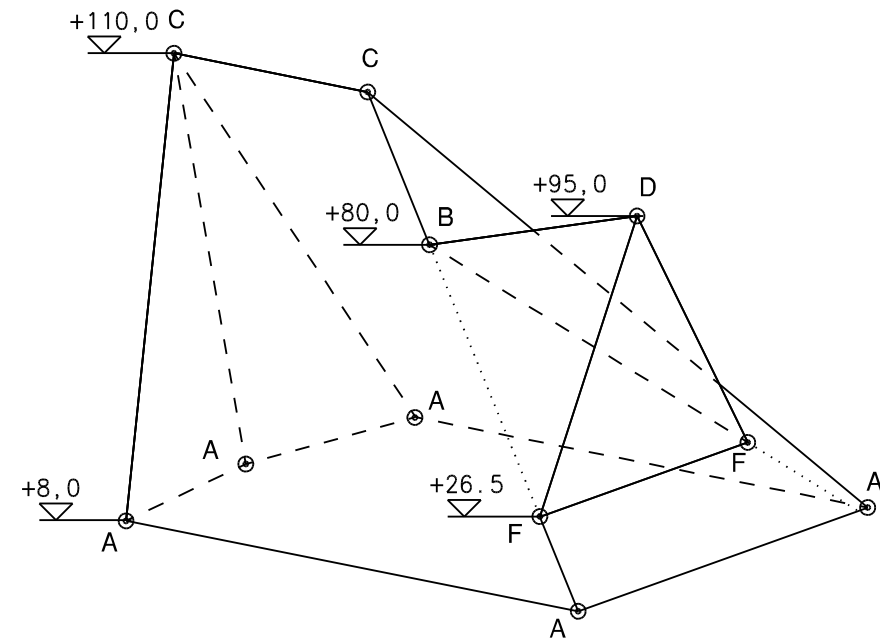
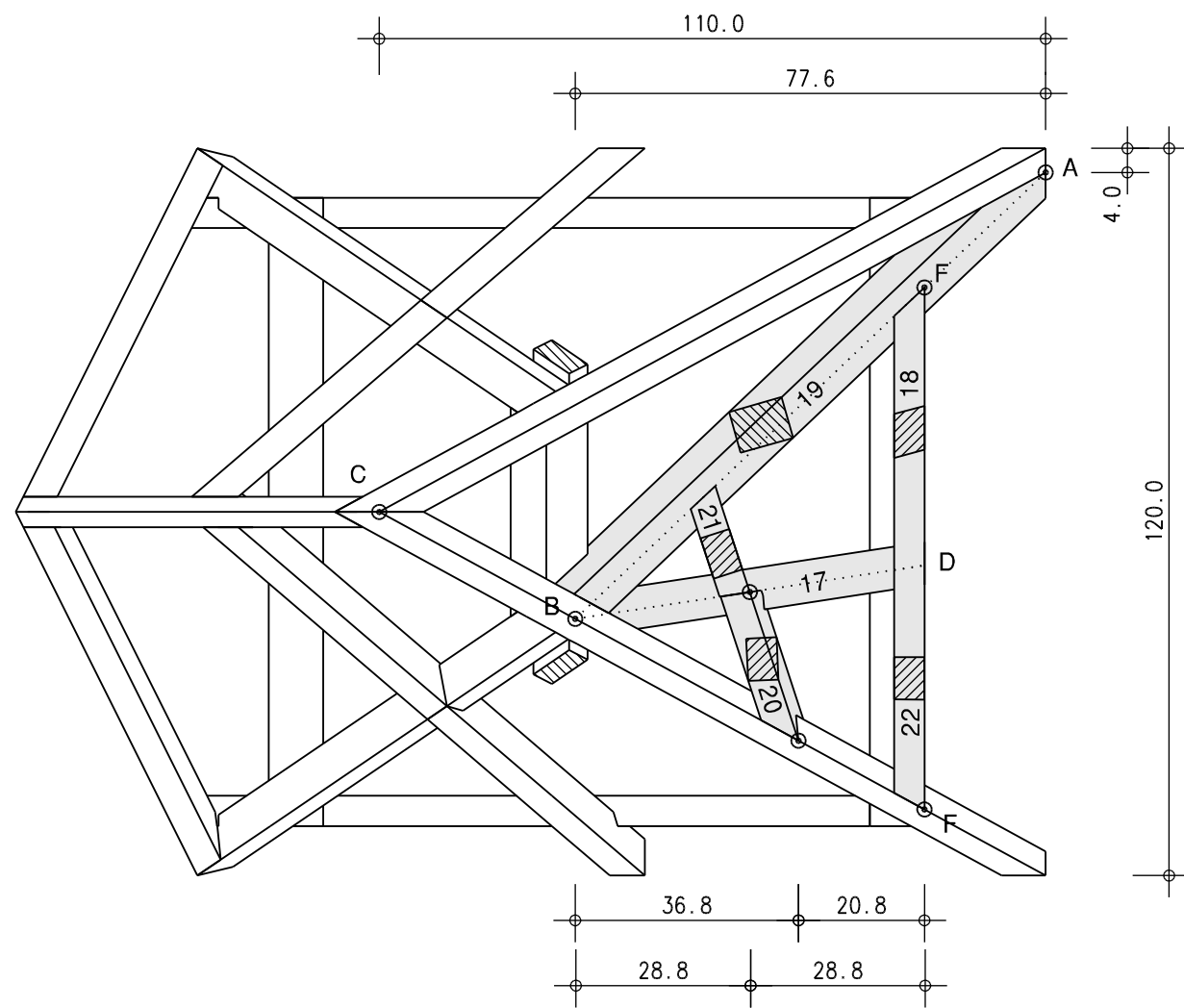
Modul 2



Worldskills 2005

38. Internationaler Berufswettbewerb
in Helsinki

Modul 3



Worldskills 2005

38. Internationaler Berufswettbewerb in Helsinki

Architekt:Helsinki 2005
Bauherr: Worldskill

Projektname: Modul 1
Projektnummer: 1 - 11

Projektbeschreibung: 26 CARPENTER

Nr.	PL Name	Material	STK	B	H	L
		[cm]	[cm]	[cm]		

1	Gratsparren		1	7	9	175,0
2	Gratsparren		1	7	9	175,0
3	STREBE		1	7	5	105,0
4	STREBE		1	7	5	105,0
5	SCHIFTER		1	5	7	75,0
6	SCHIFTER		1	5	7	75,0
7	SCHWELLE		1	5	12	130,0
8	SCHWELLE		1	5	12	130,0
9	MITTELPFETTE		1	9	9	65,0
10	SCHWELLE		1	9	9	110,0
11	SCHWELLE		1	9	9	110,0

Architekt: Wordskills 2005

Bauherr: 38.Internationaler Berufswettbewerb 2005 in Helsinki

Projektbeschreibung: Modul 2

Nr.	PL Name	Material [cm]	STK [cm]	B [cm]	H	L
12	FIRSTPFETTE		1	5	9	65,0
13	FLUGSPARREN		1	5	7	130,0
14	SCHIFTER		1	5	7	85,0
15	SCHIFTER		1	5	7	85,0
16	Flugsparren		1	5	7	130,0

Modul 3

Architekt: Worldskills 2005

Bauherr: 38. Internationaler Berufswettbewerb in Helsinki

Projektbeschreibung: Modul 3

Nr.	PL Name	Material	STK	B	H	L
		[cm]	[cm]	[cm]		
17	Firstpfette	1	7	9	75,0	
18	Flugsparren	1	5	9	100,0	
19	Kehlwechsel	1	9	7	135,0	
20	Schifter	1	5	7	65,0	
21	Schifter	1	5	7	55,0	
22	Flugsparren	1	5	7	95,0	