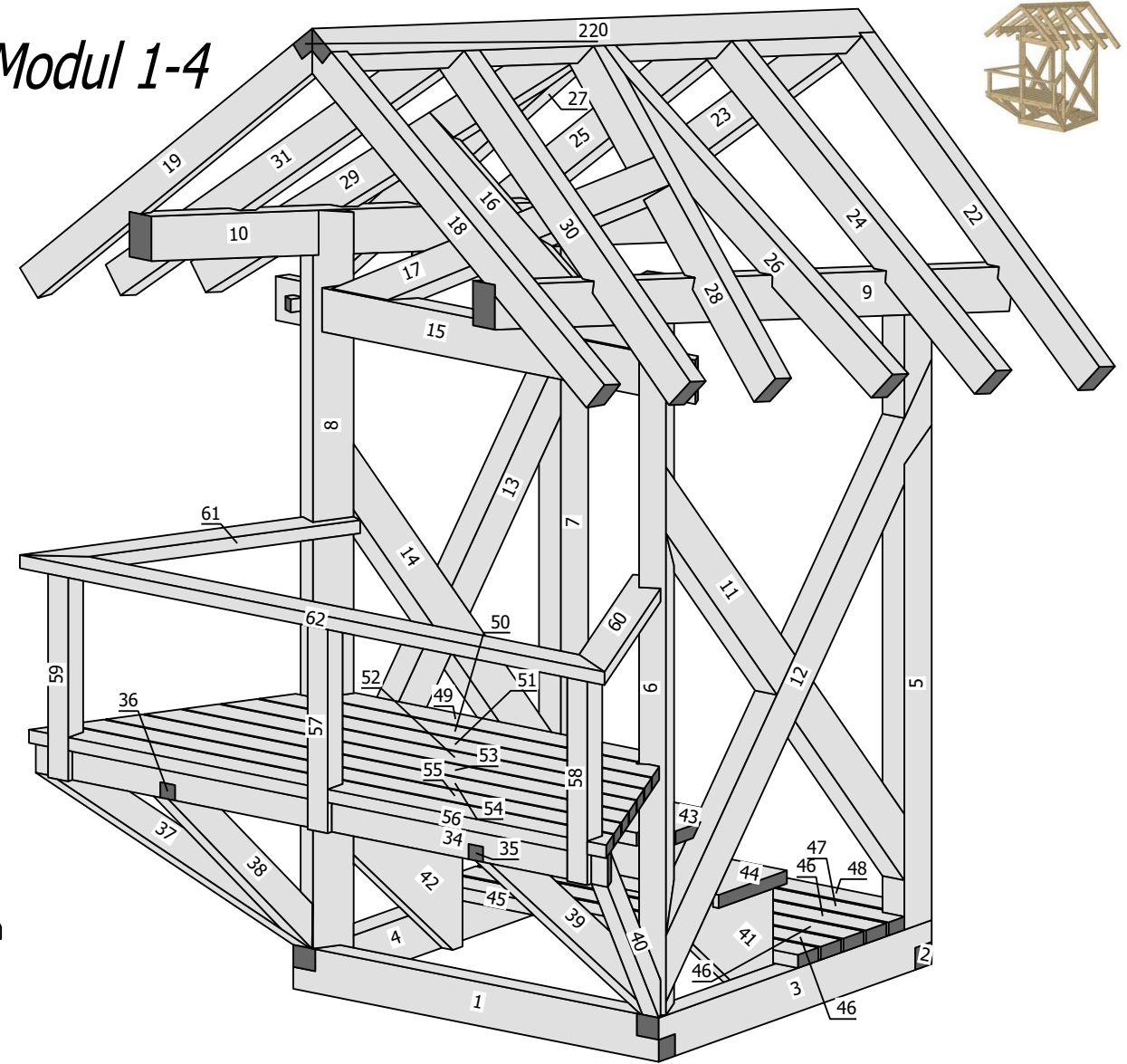
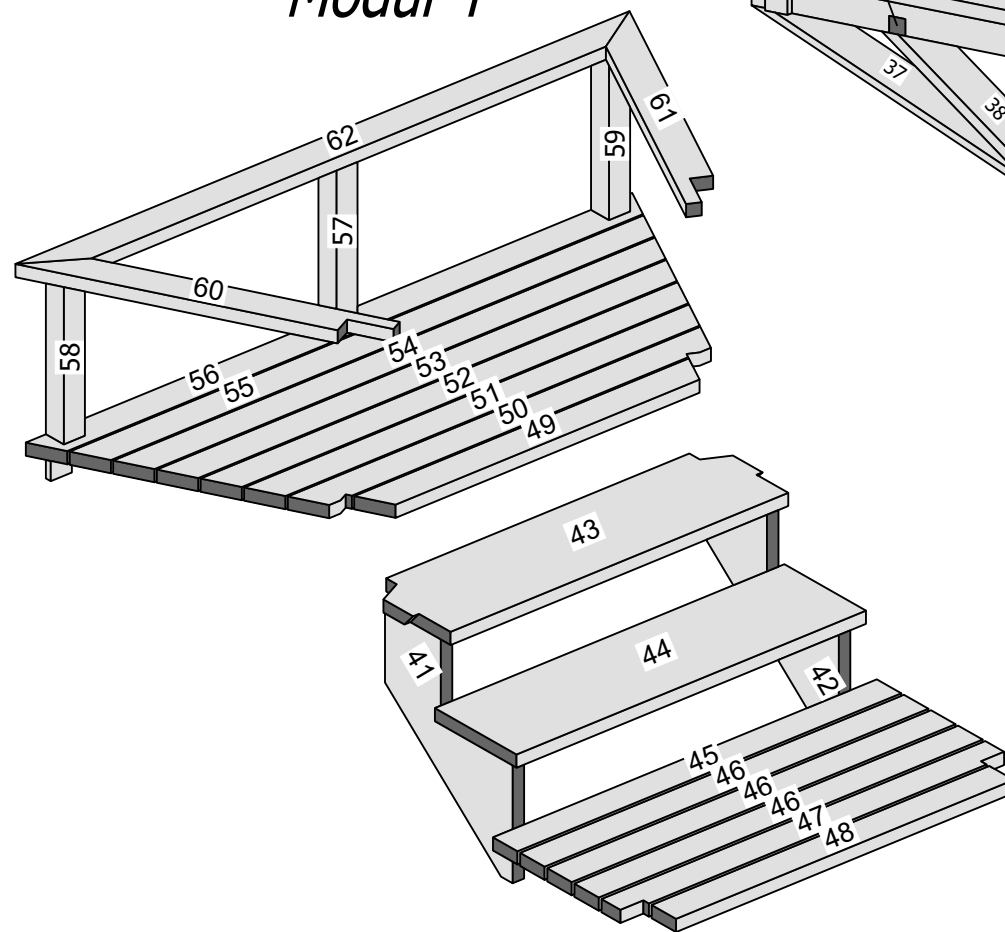


Modul 1

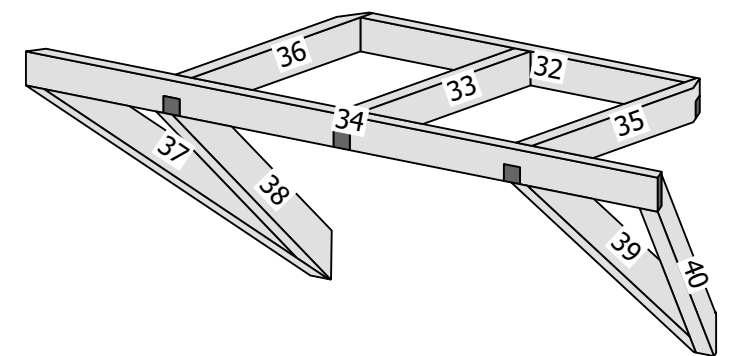
Modul 1-4



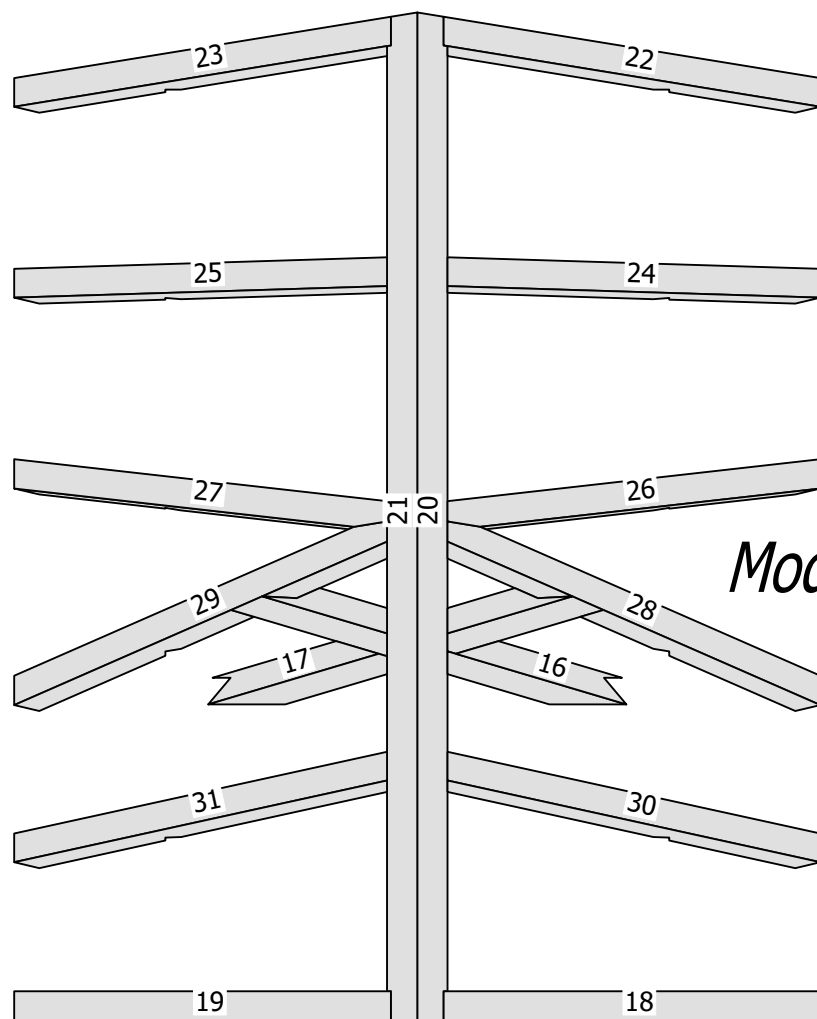
Modul 4



Modul 3

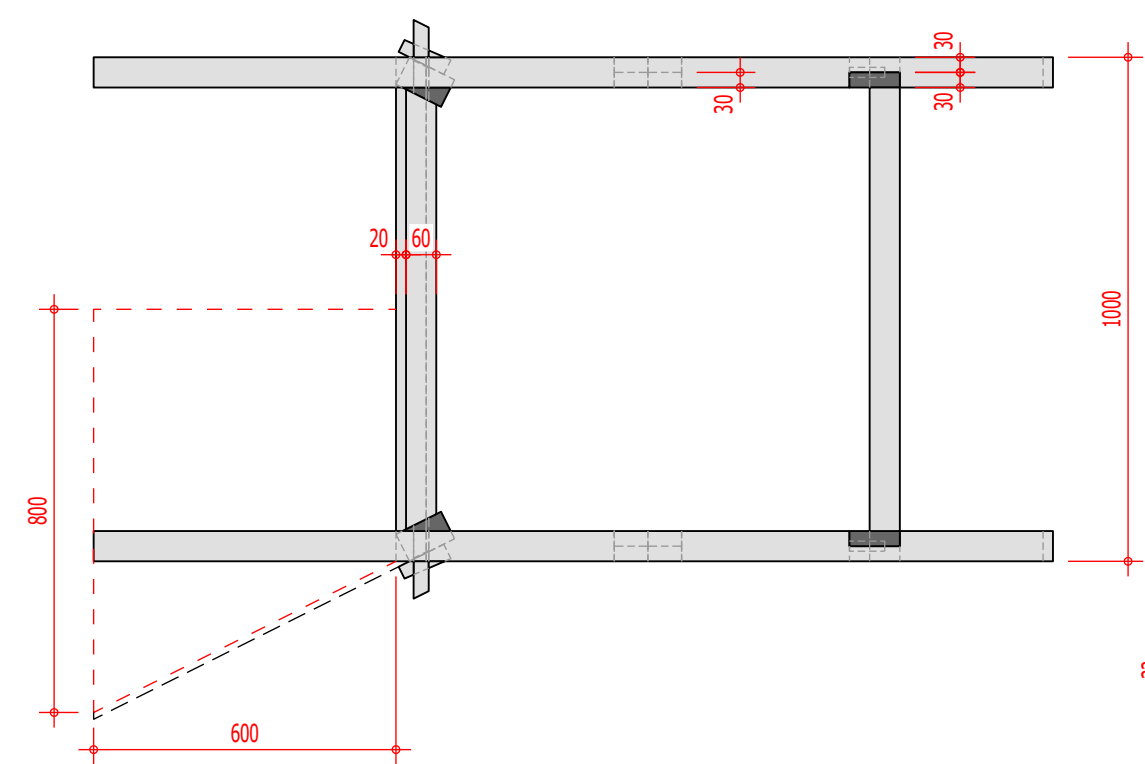
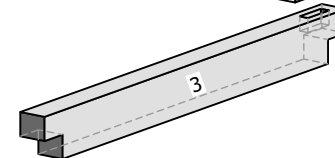
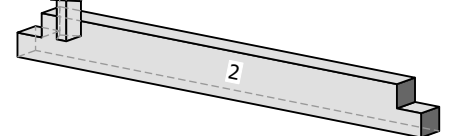
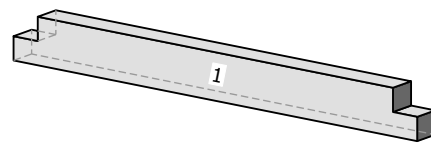
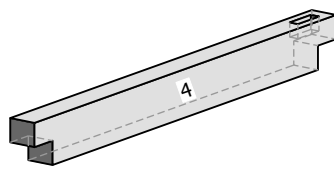
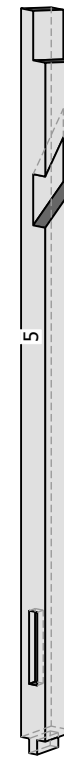
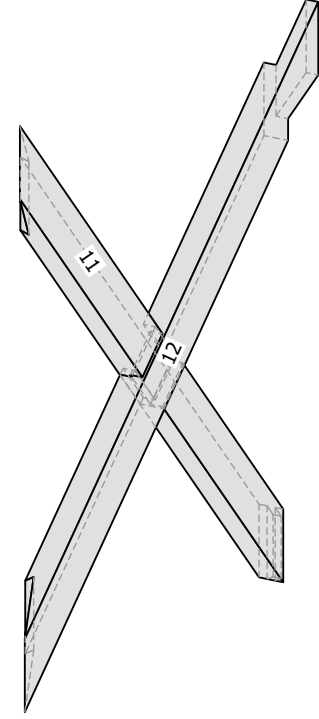
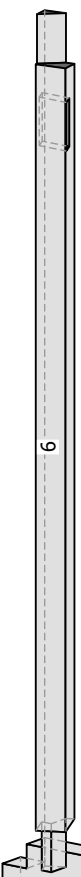
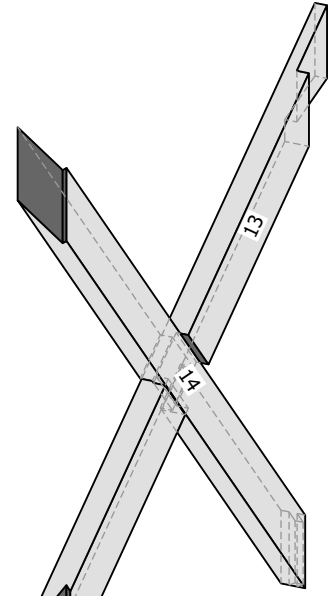
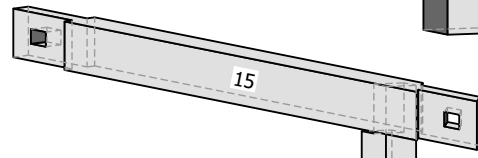
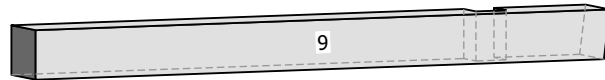
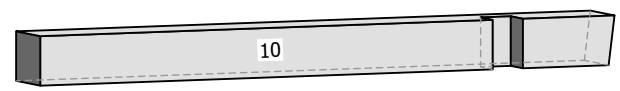
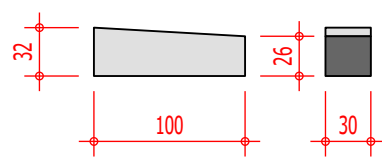
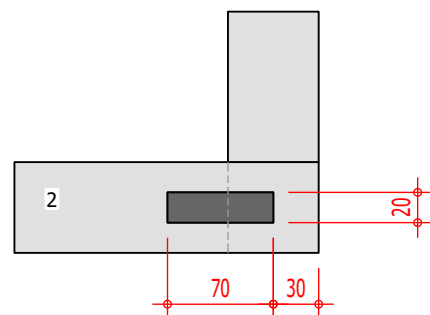
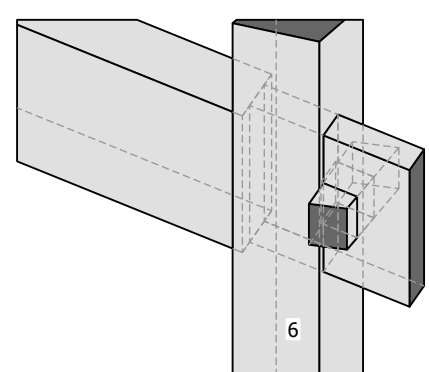
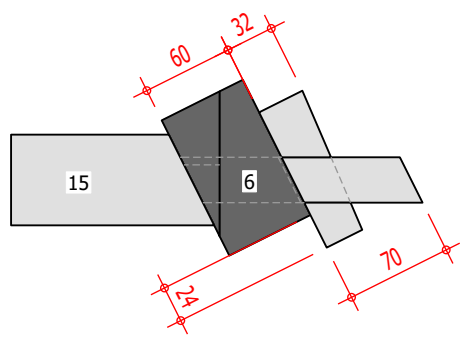
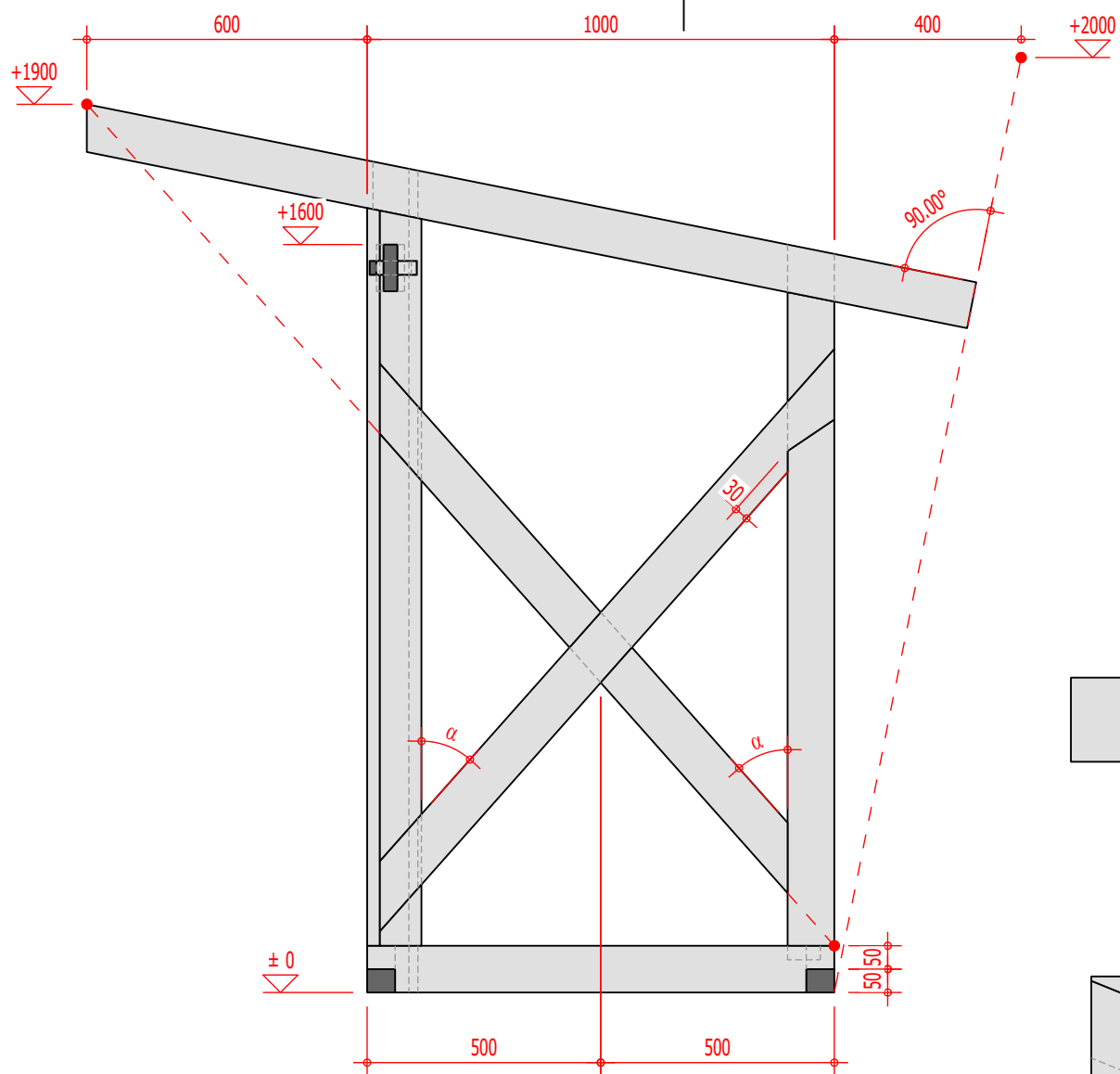


Modul 1-4



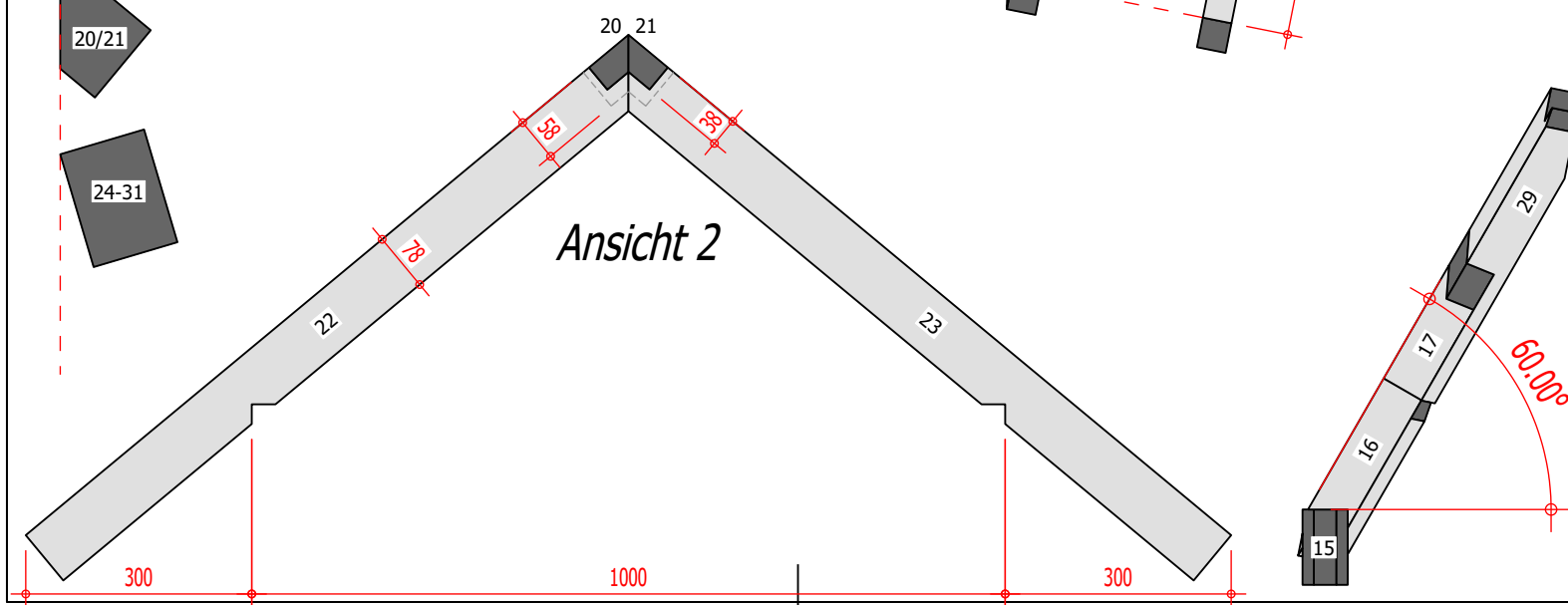
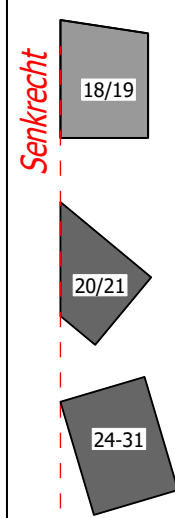
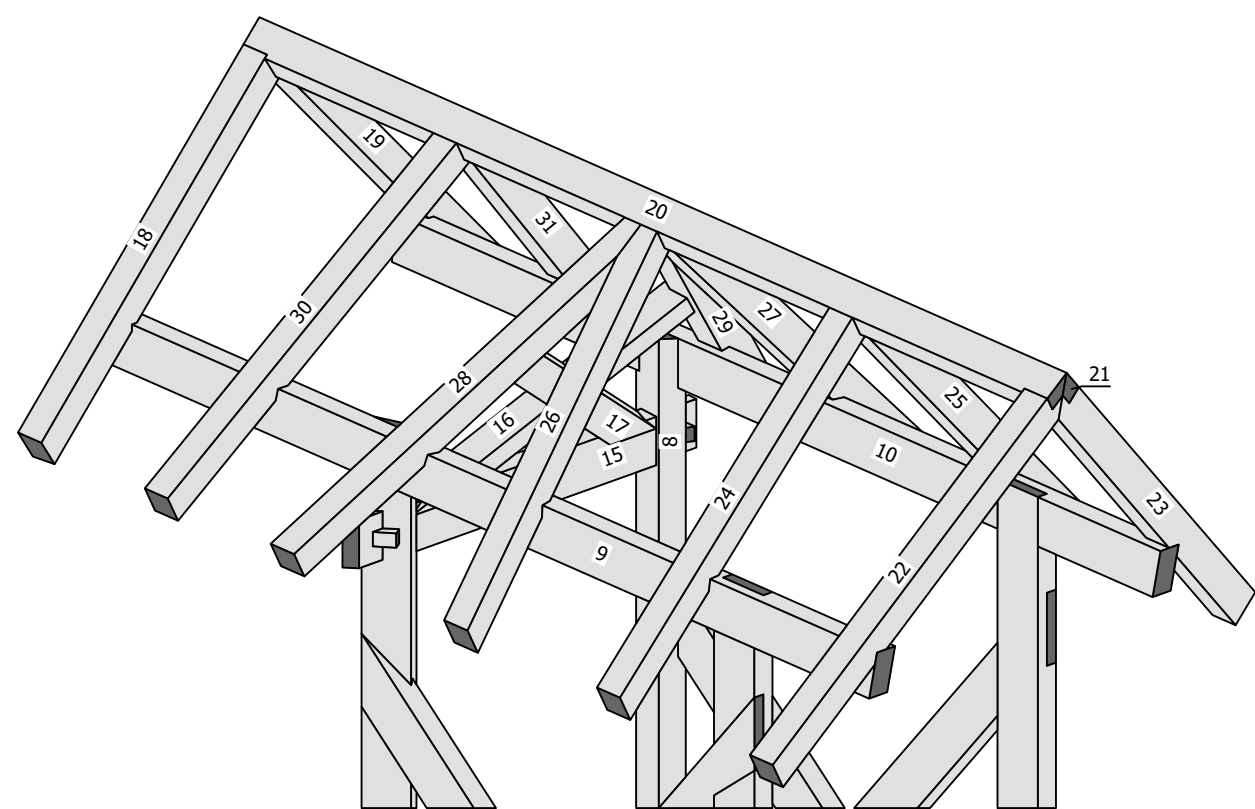
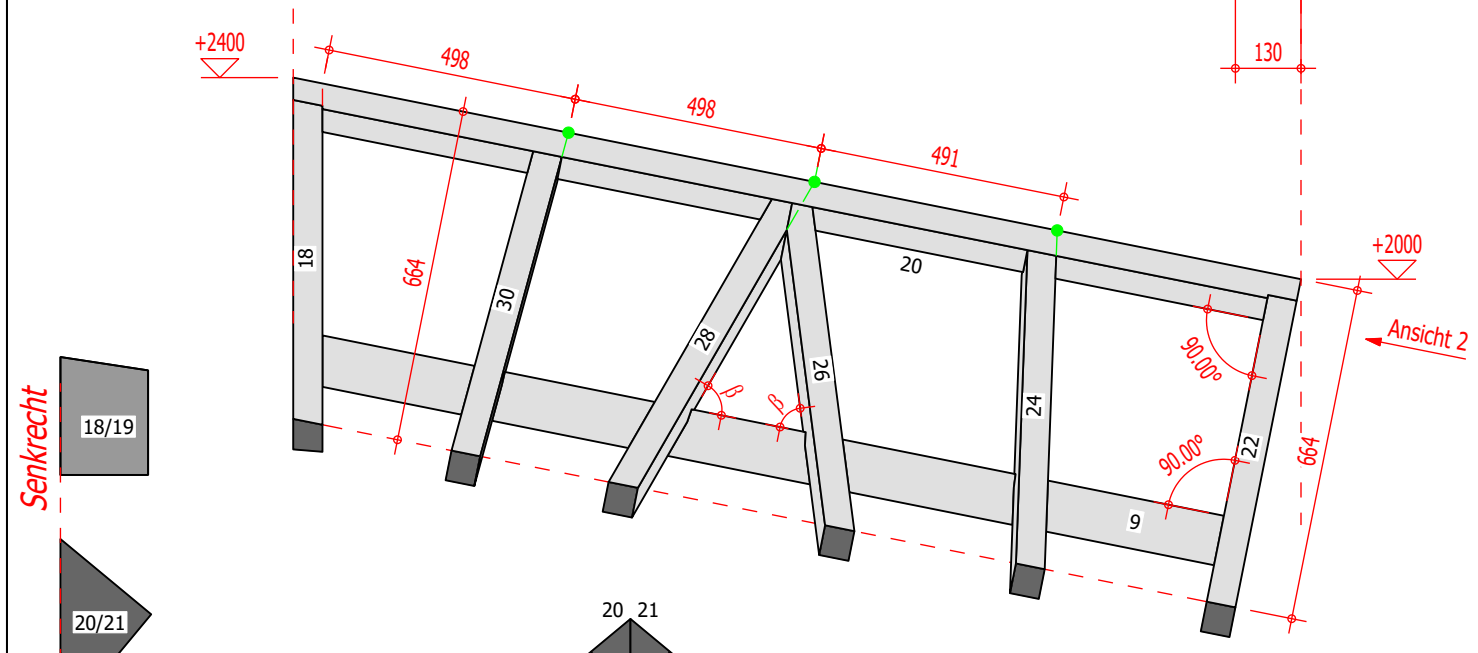
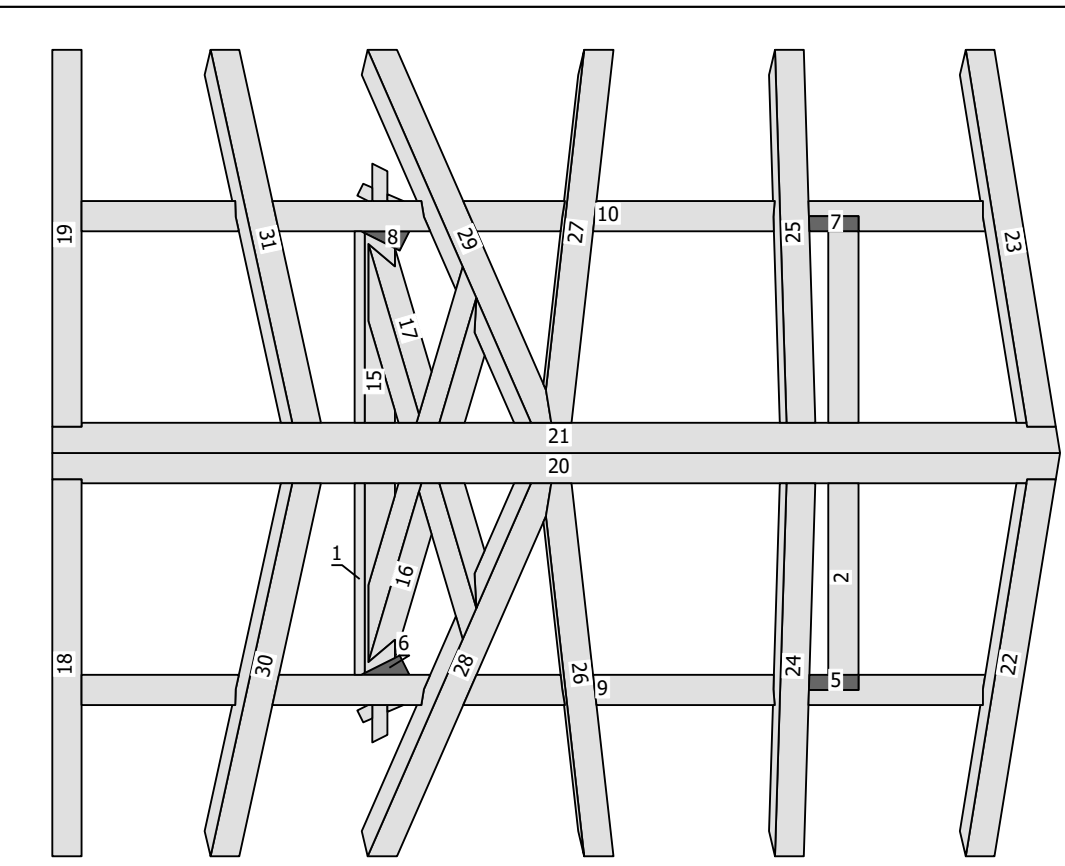
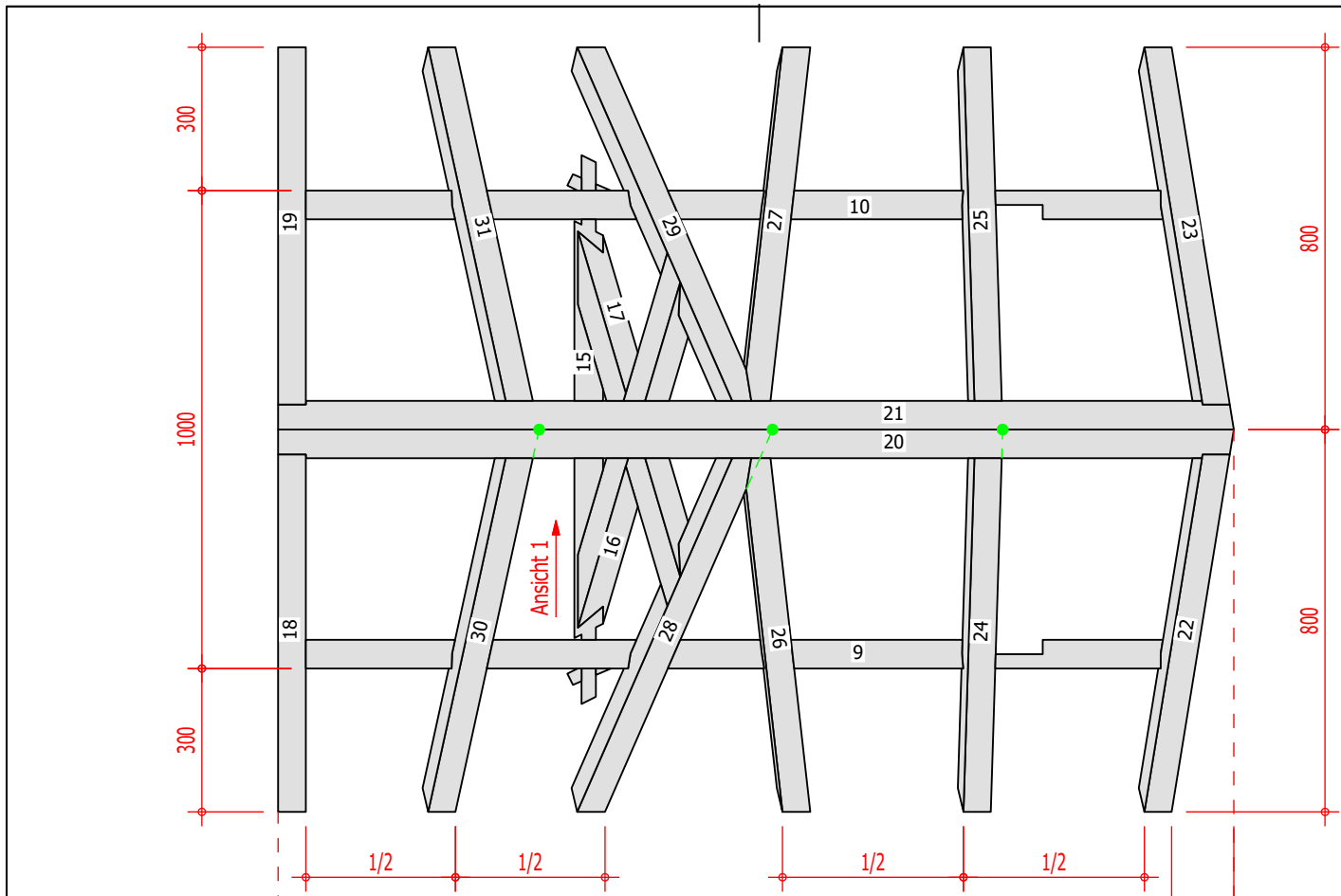
Modul 2

Bearbeiter: Alex Bruns	Datum: 17.12.2019		
	Zeichnung by:		
Vorschlag zur Worldskills 2019 Version 2 France - Änderung MR	Zimmererausbildungszentrum Michael Rieger Leipzigstraße 13 88400 Biberach / Riss T +49-7351-44091-0 rieger@zaz-bc.de	Zeichnung Nr: 1	



Modul 1

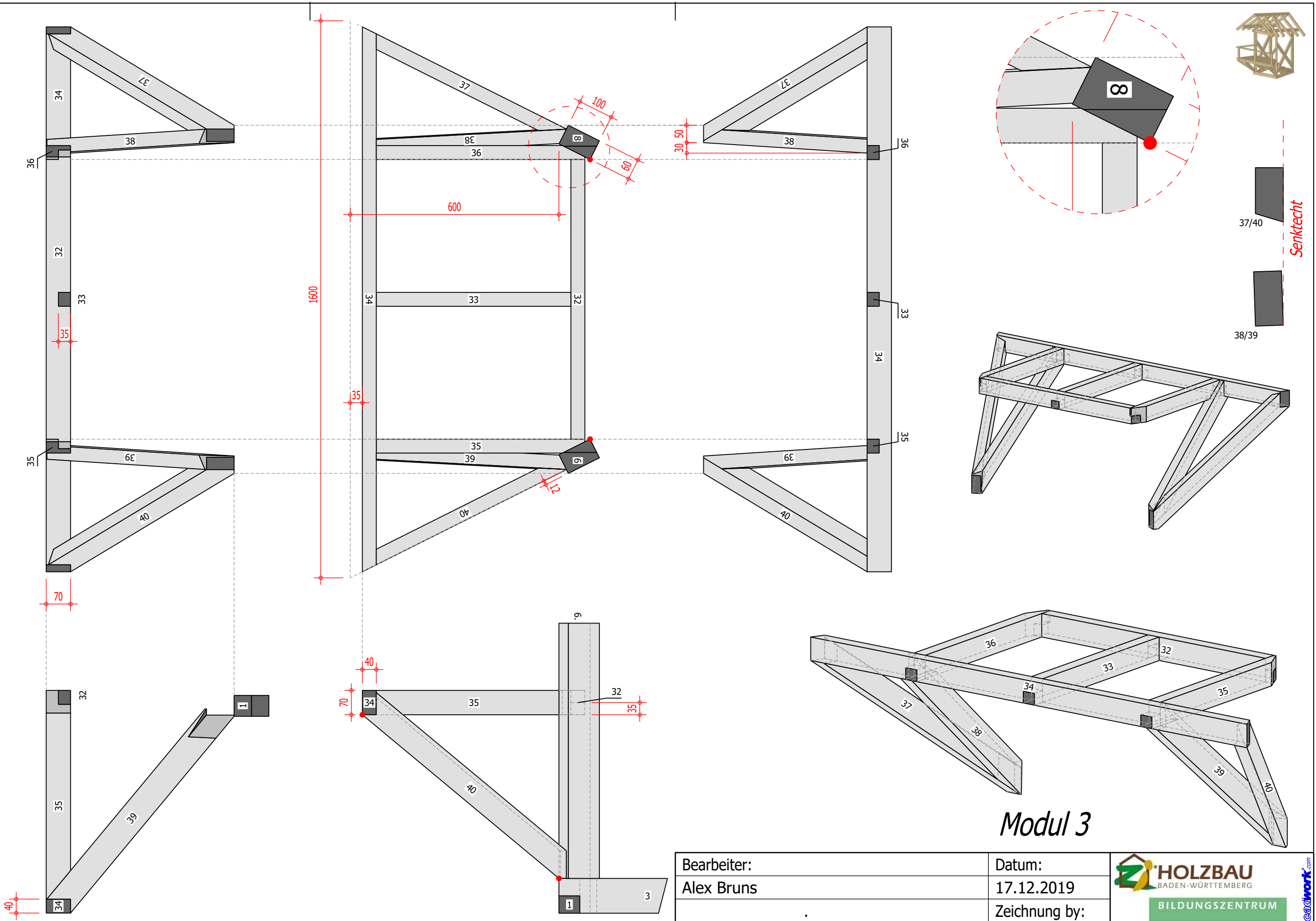
Bearbeiter: Alex Bruns	Datum: 17.12.2019		
	Zeichnung by:		
Vorschlag zur Worldskills 2019 Version 2 France - Änderung MR	Zimmererausbildungszentrum Michael Rieger Leipzigstraße 13 88400 Biberach / Riss T +49-7351-44091-0 rieger@zaz-bc.de	Zeichnung Nr: 2	



Ansicht 1

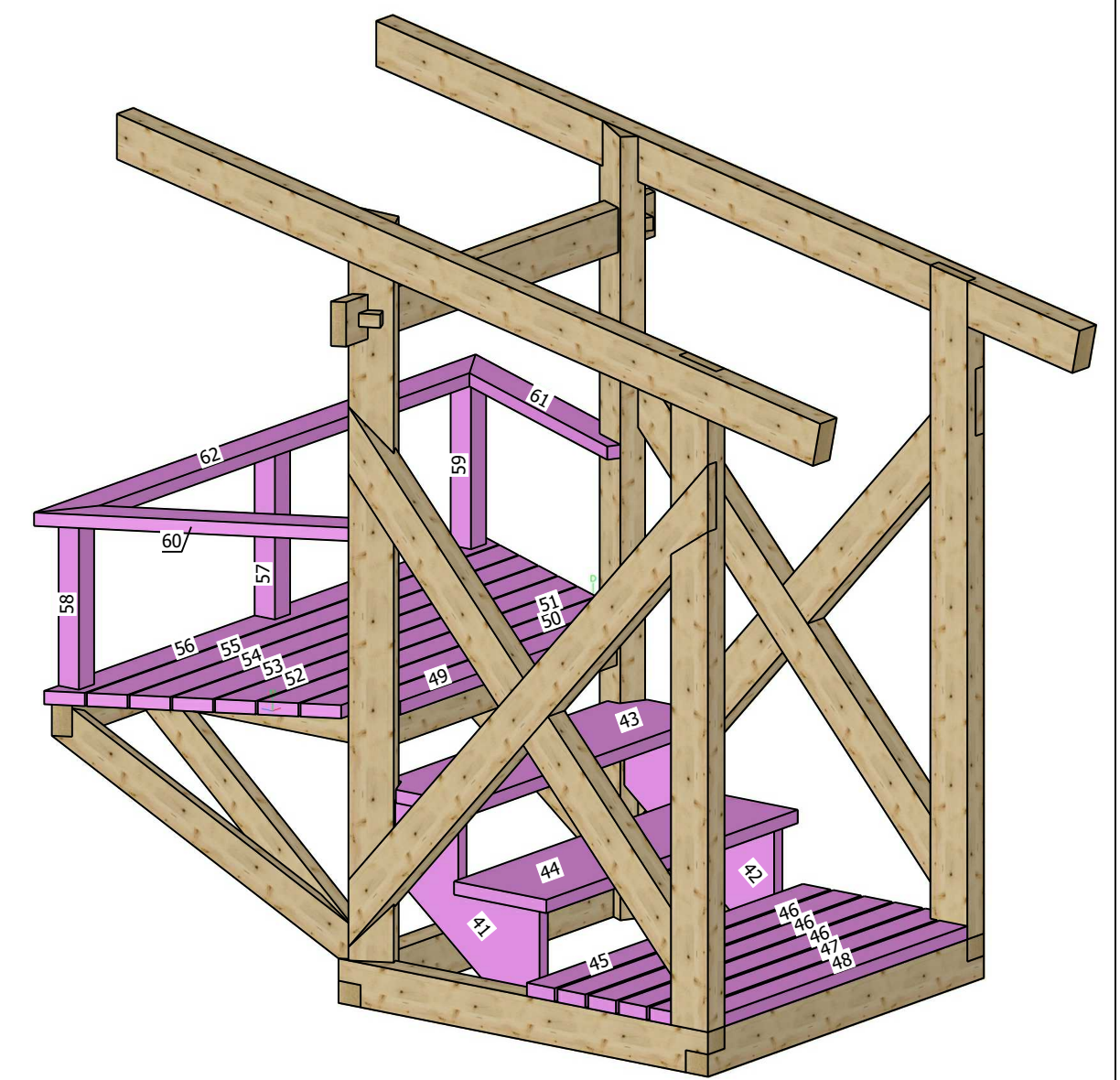
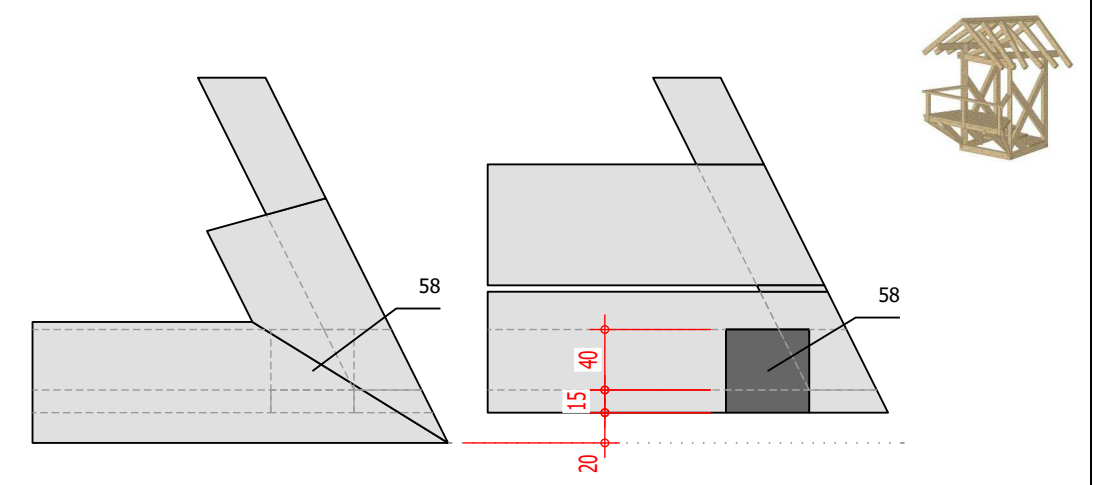
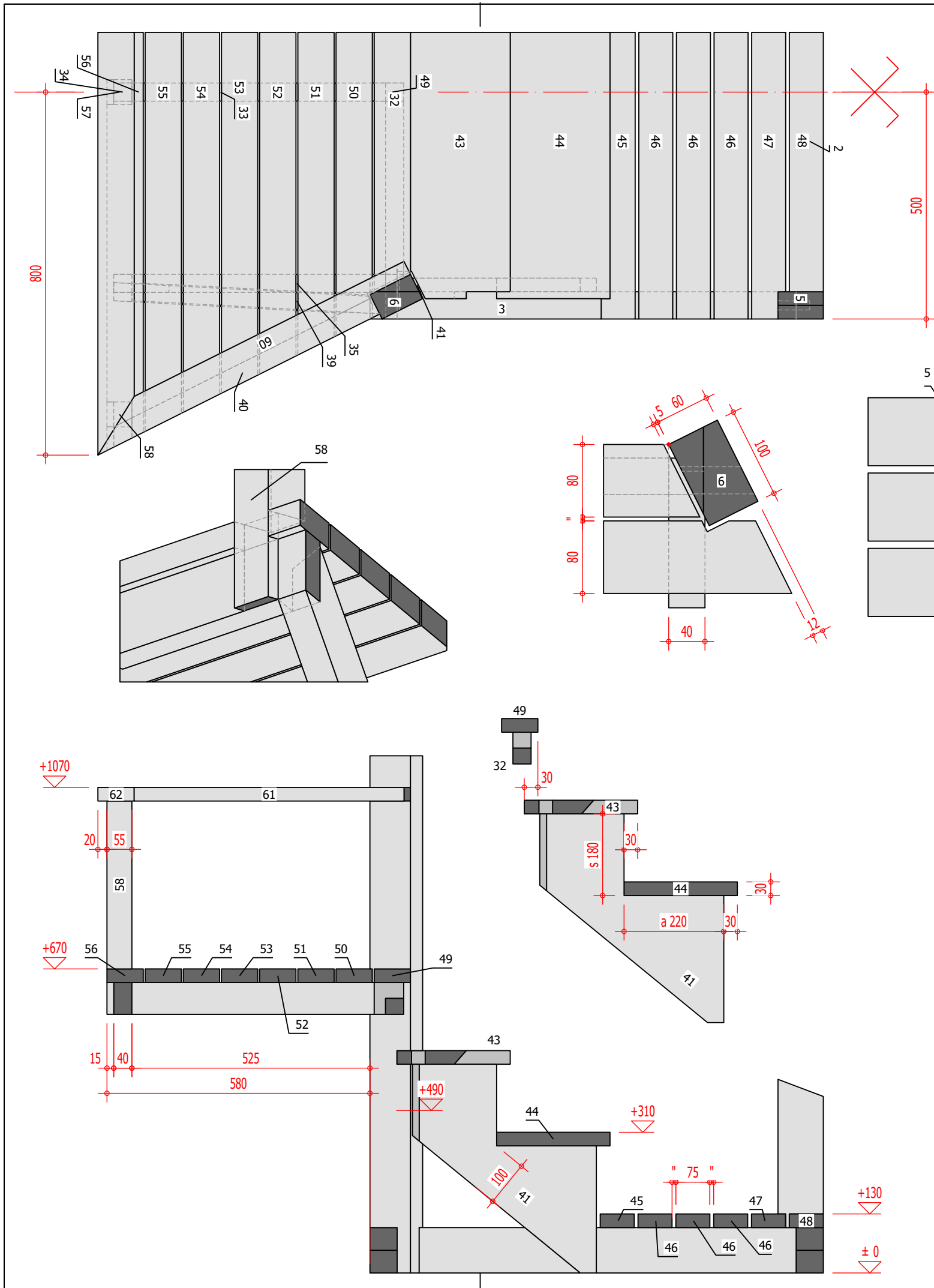
Modul 2

Bearbeiter: Alex Bruns	Datum: 17.12.2019		
	Zeichnung by:		
Vorschlag zur Worldskills 2019 Version 2 France - Änderung MR	Zimmererausbildungszentrum Michael Rieger Leipzigstraße 13 88400 Biberach / Riss T +49-7351-44091-0 rieger@zaz-bc.de	Zeichnung Nr: 3	



Modul 3

Bearbeiter: Alex Bruns	Datum: 17.12.2019		
	Zeichnung by:		
Vorschlag zur Worldskills 2019 Version 2 France - Änderung MR		Zimmererausbildungszentrum Michael Rieger Leipzigstraße 13 88400 Biberach / Riss T +49-7351-44091-0 rieger@zaz-bc.de	Zeichnung Nr: 4

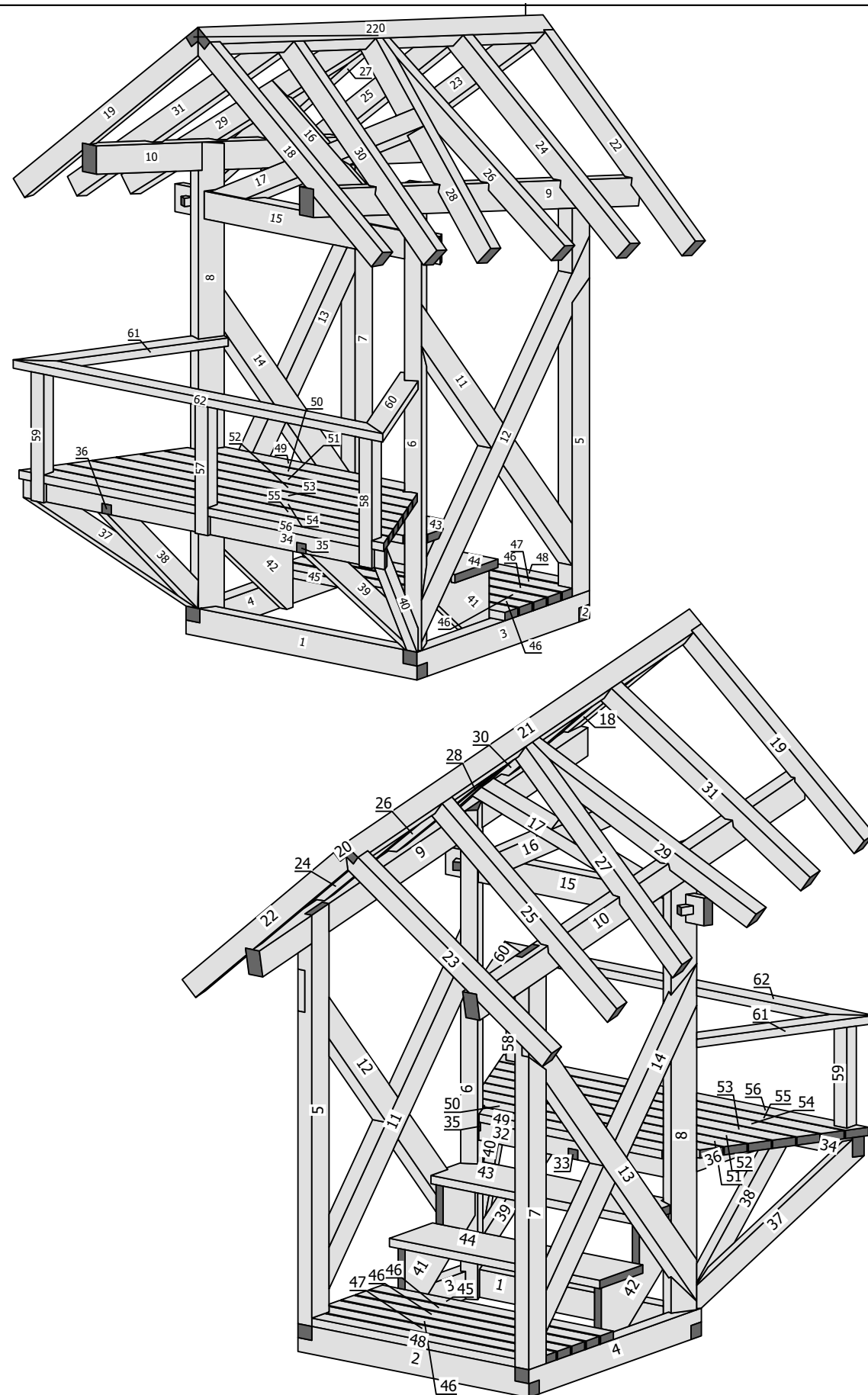


Modul 4

Bearbeiter: Alex Bruns	Datum: 17.12.2019		Zeichnung Nr: 5
	Zeichnung by:		
Vorschlag zur Worldskills 2019 Version 2 France - Änderung MR		Zimmererausbildungszentrum Michael Rieger Leipzigstraße 13 88400 Biberach / Riss T +49-7351-44091-0 rieger@zaz-bc.de	



Nr. PL	Name	STK	B (roh)	H (roh)	L (roh)	BG
			[cm]	[cm]	[cm]	
0	Holznagel	2	3,0	3,2	20	Modul 1
1	Semelle	1	6,0	10,0	110	Modul 1
2	Semelle	1	6,0	10,0	110	Modul 1
3	Semelle	1	6,0	10,0	110	Modul 1
4	Semelle	1	6,0	10,0	110	Modul 1
5	Semelle	1	6,0	10,0	165	Modul 1
6	Semelle	1	6,0	10,0	190	Modul 1
7	Semelle	1	6,0	10,0	165	Modul 1
8	Semelle	1	6,0	10,0	190	Modul 1
9	Geneigte Schwelle	1	6,0	10,0	205	Modul 1
10	Geneigte Schwelle	1	6,0	10,0	205	Modul 1
11	Semelle	1	6,0	10,0	155	Modul 1
12	Semelle	1	6,0	10,0	170	Modul 1
13	Semelle	1	6,0	10,0	170	Modul 1
14	Semelle	1	6,0	10,0	155	Modul 1
15	Aisselier	1	6,0	10,0	125	Modul 1
16	Strebe	1	5,8	7,8	95	Modul 2
17	Strebe	1	5,8	7,8	95	Modul 2
18	Giebelsparren	1	5,8	7,8	115	Modul 2
19	Giebelsparren	1	5,8	7,8	115	Modul 2
20	Verk. Sparren	1	5,8	7,8	215	Modul 2
21	Verk. Sparren	1	5,8	7,8	215	Modul 2
22	Verk. Sparren	1	5,8	7,8	110	Modul 2
23	Verk. Sparren	1	5,8	7,8	110	Modul 2
24	Verk. Sparren	1	5,8	7,8	110	Modul 2
25	Verk. Sparren	1	5,8	7,8	110	Modul 2
26	Verk. Sparren	1	5,8	7,8	115	Modul 2
27	Verk. Sparren	1	5,8	7,8	115	Modul 2
28	Verk. Sparren	1	5,8	7,8	115	Modul 2
29	Verk. Sparren	1	5,8	7,8	115	Modul 2
30	Verk. Sparren	1	5,8	7,8	110	Modul 2
31	Verk. Sparren	1	5,8	7,8	110	Modul 2

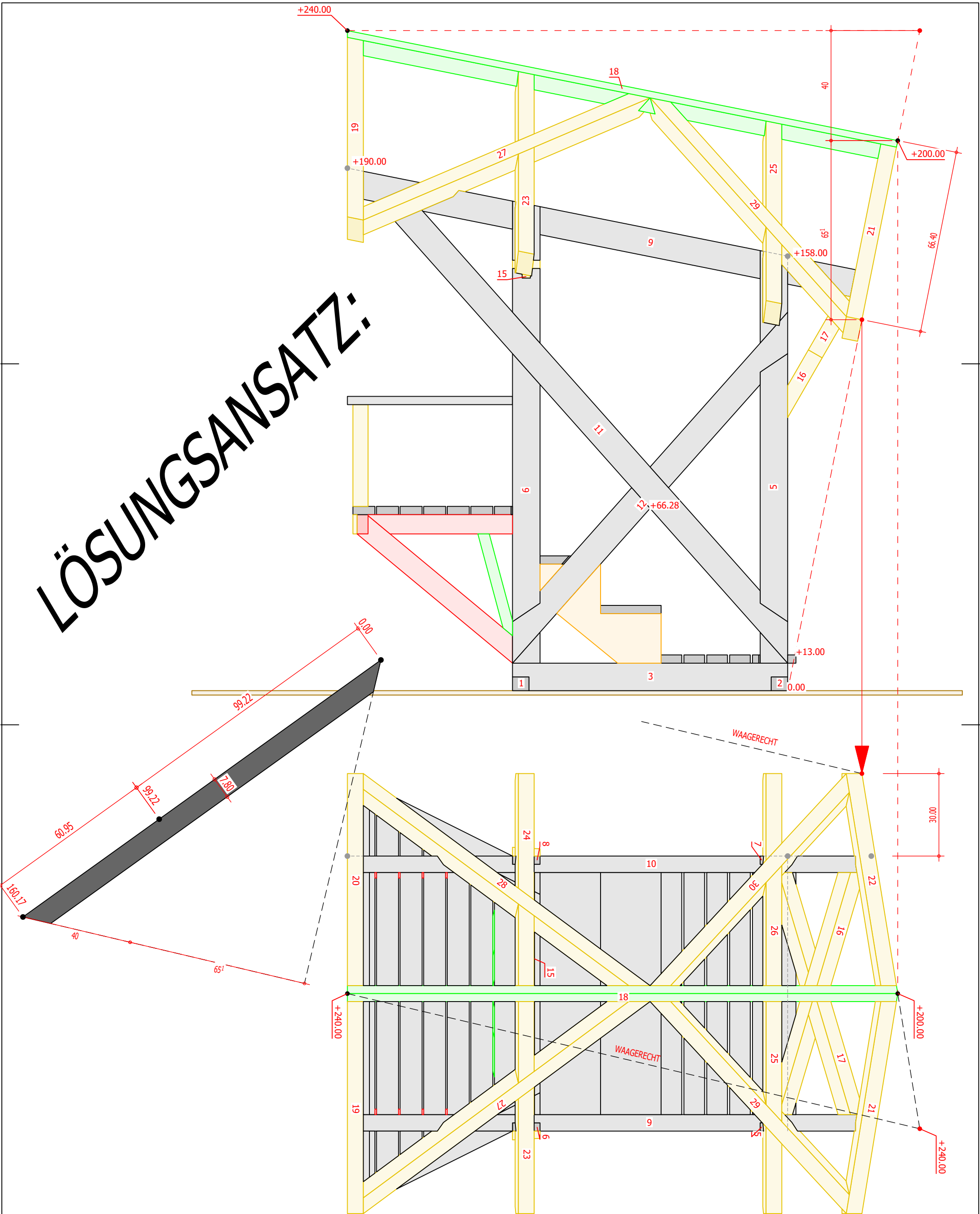


Nr. PL	Name	STK	B (roh)	H (roh)	L (roh)	BG
			[cm]	[cm]	[cm]	
32	Balkongebälk	1	4,0	7,0	95	Modul 3
33	Balkongebälk	1	4,0	7,0	75	Modul 3
34	Balkongebälk	1	4,0	7,0	165	Modul 3
35	Balkongebälk	1	4,0	7,0	75	Modul 3
36	Balkongebälk	1	4,0	7,0	75	Modul 3
37	Balkonstreben	1	4,0	7,8	90	Modul 3
38	Balkonstreben	1	4,0	7,8	85	Modul 3
39	Balkonstreben	1	4,0	7,8	85	Modul 3
40	Balkonstreben	1	4,0	7,8	90	Modul 3
41	Limon	1	23,9	3,0	70	Modul 4
42	Limon	1	23,9	3,0	70	Modul 4
43	Marche	1	30,0	3,0	100	Modul 4
44	Marche	1	30,0	3,0	100	Modul 4
45	Marche	1	7,5	3,0	110	Modul 4
46	Marche	3	7,5	3,0	110	Modul 4
47	Marche	1	7,5	3,0	110	Modul 4
48	Marche	1	7,5	3,0	100	Modul 4
49	Marche	1	8,0	3,0	100	Modul 4
50	Marche	1	8,0	3,0	120	Modul 4
51	Marche	1	8,0	3,0	130	Modul 4
52	Marche	1	8,0	3,0	130	Modul 4
53	Marche	1	8,0	3,0	140	Modul 4
54	Marche	1	8,0	3,0	150	Modul 4
55	Marche	1	8,0	3,0	160	Modul 4
56	Marche	1	8,0	3,0	170	Modul 4
57	Poteau	1	5,5	5,5	55	Modul 4
58	Poteau	1	5,5	5,5	55	Modul 4
59	Poteau	1	5,5	5,5	55	Modul 4
60	Marche	1	8,0	3,0	90	Modul 4
61	Marche	1	8,0	3,0	90	Modul 4
62	Marche	1	8,0	3,0	170	Modul 4
Summe		66				

HOLZLISTE

Bearbeiter: Alex Bruns	Datum: 17.12.2019	
	Zeichnung by:	
Vorschlag zur Worldskills 2019 Version 2 France - Änderung MR	Zimmererausbildungszentrum Michael Rieger Leipzigstraße 13 88400 Biberach / Riss T +49-7351-44091-0 rieger@zaz-bc.de	Zeichnung Nr: 7

LÖSUNGSANSATZ:



Bearbeiter:

Alex Bruns

Datum:

17.12.2019

Zeichnung by:



BILDUNGSZENTRUM

[zaz-bc.com](http://www.zaz-bc.com)

Vorschlag zur Worldskills 2019
Version 2 France - Änderung MR

Zimmererausbildungszentrum
Michael Rieger
Leipzigstraße 13
88400 Biberach / Riss
T +49-7351-44091-0
rieger@zaz-bc.de

**Zeichnung
Nr: 22**

Aufgabe für den 16. Mai 2020

Ansicht Z

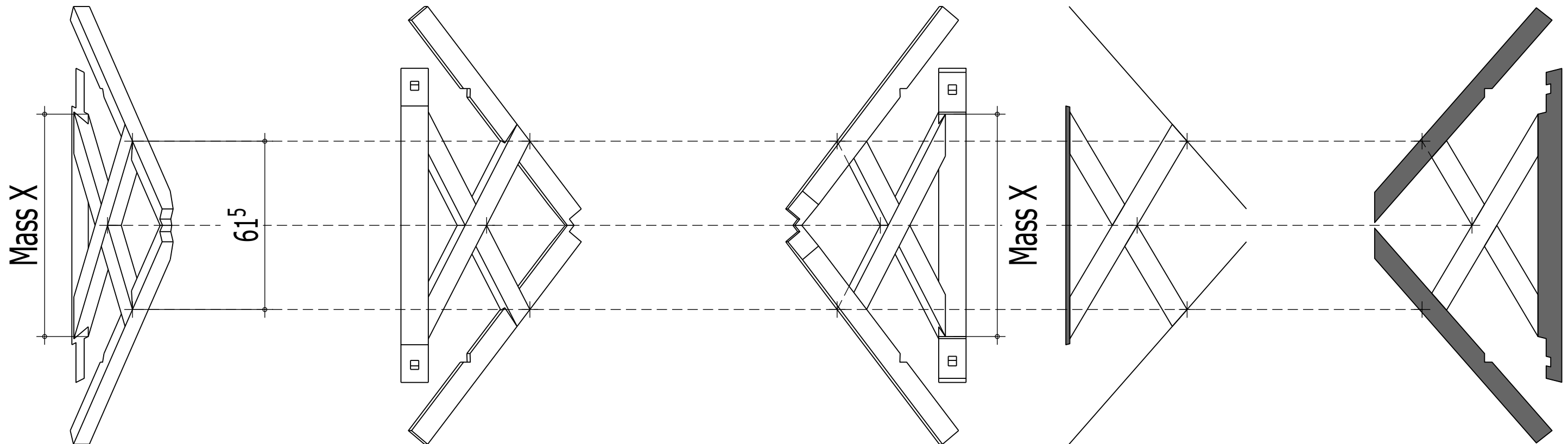
Ansicht -Y

Ansicht Y

Ansicht im Winkel zum Kreuz

Oberkante

Unterkante



Bearbeiter: Alex Bruns	Datum: 17.12.2019		
	Zeichnung by:		
Vorschlag zur Worldskills 2019 Version 2 France - Änderung MR	Zimmererausbildungszentrum Michael Rieger Leipzigstraße 13 88400 Biberach / Riss T +49-7351-44091-0 rieger@zaz-bc.de	Zeichnung Nr: 23	