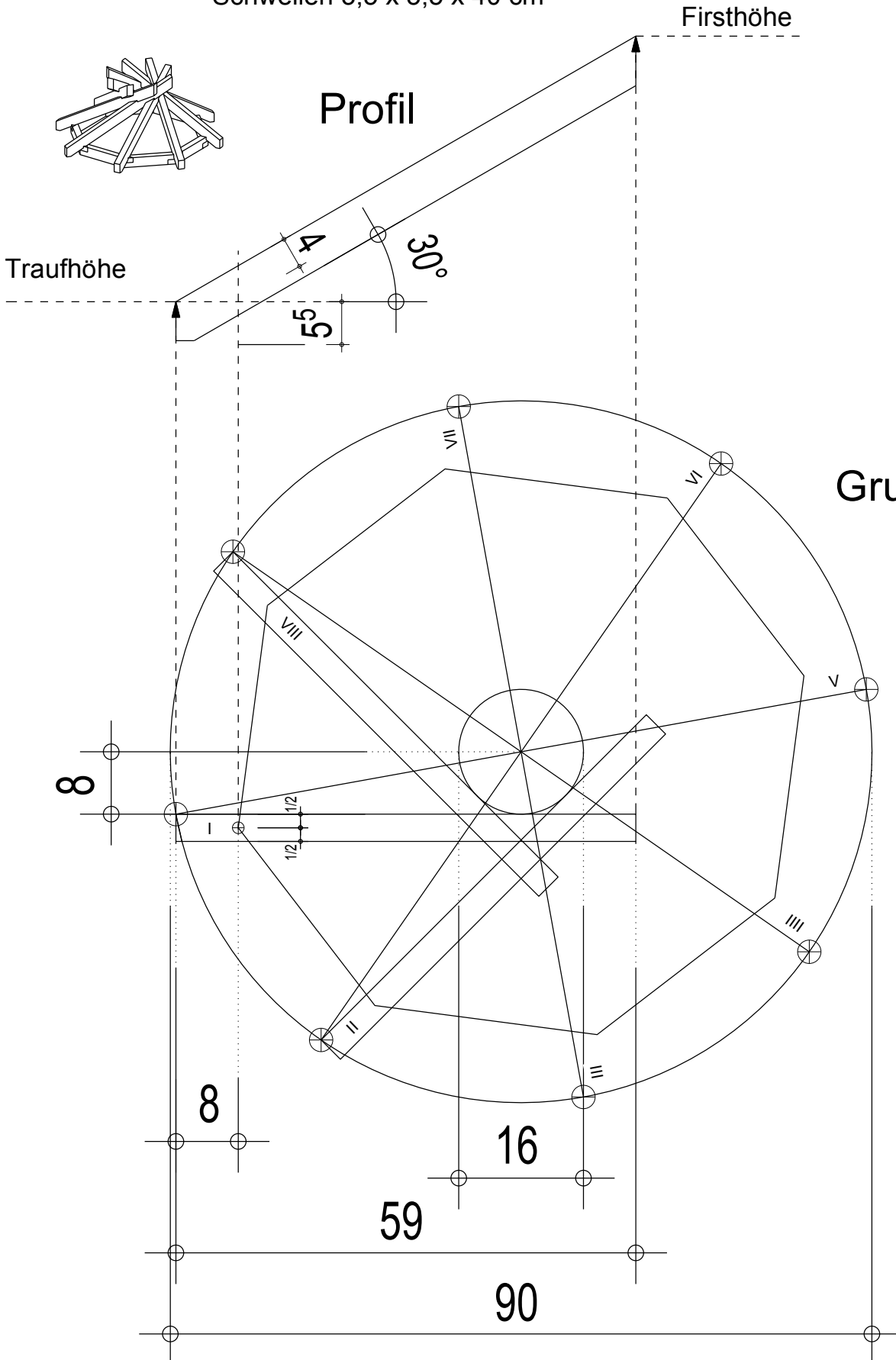


Mandalakonstruktion 8 Eck

Holzstärken: Mandalaträger 3,5 x 5,5 x 75 cm
Schwellen 3,5 x 5,5 x 40 cm

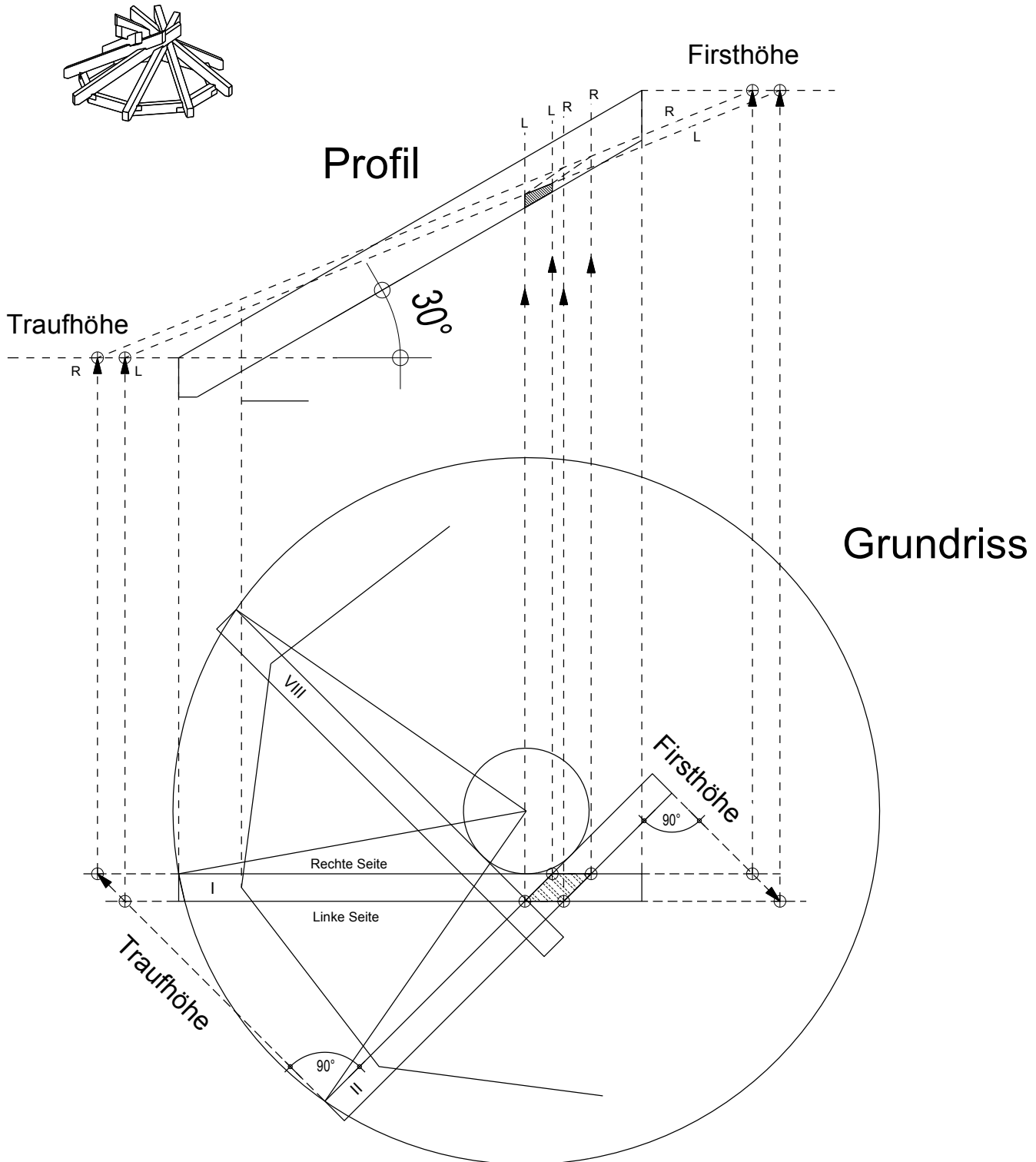


Mandalakonstruktion 8 Eck

Kervenkonstruktion

Oberfläche von Träger II auf Träger I (Rechts und Links) antragen.

Senkelflucht von Träger II auf Träger I (Rechts und Links) antragen.



Mandalakonstruktion 8 Eck

Auflage von Träger VIII auf Träger I

